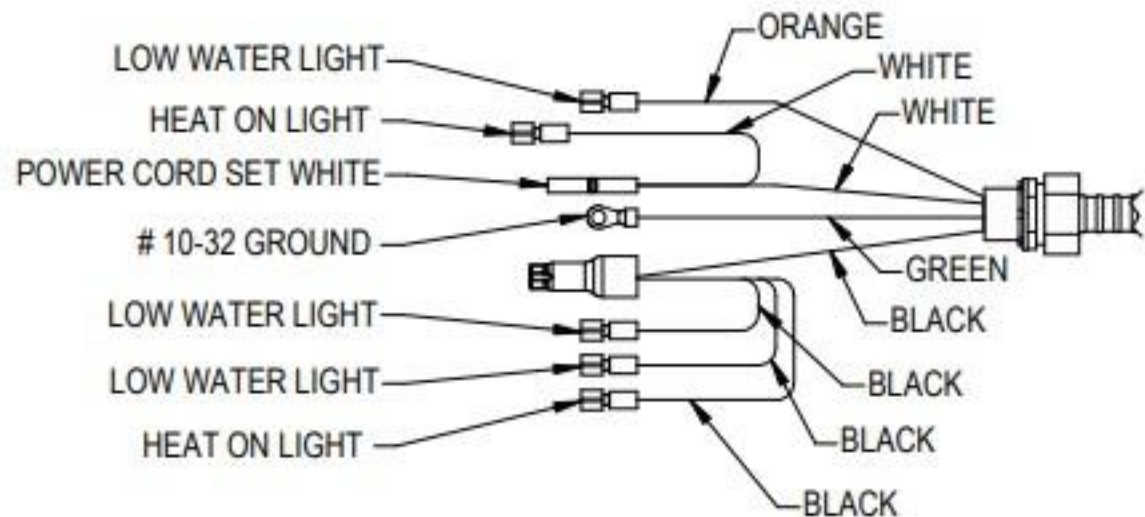


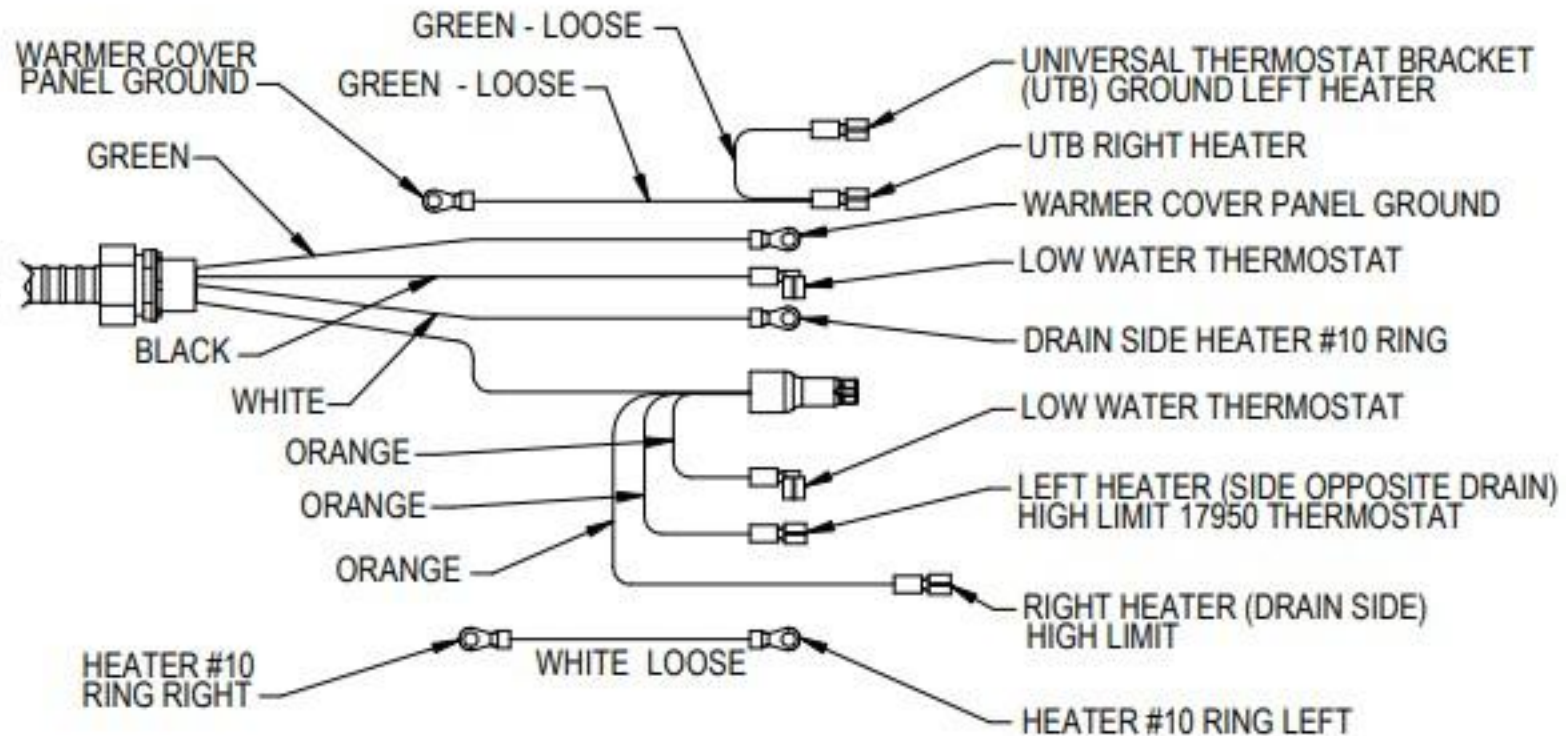
CONTROL SIDE

120 Volt



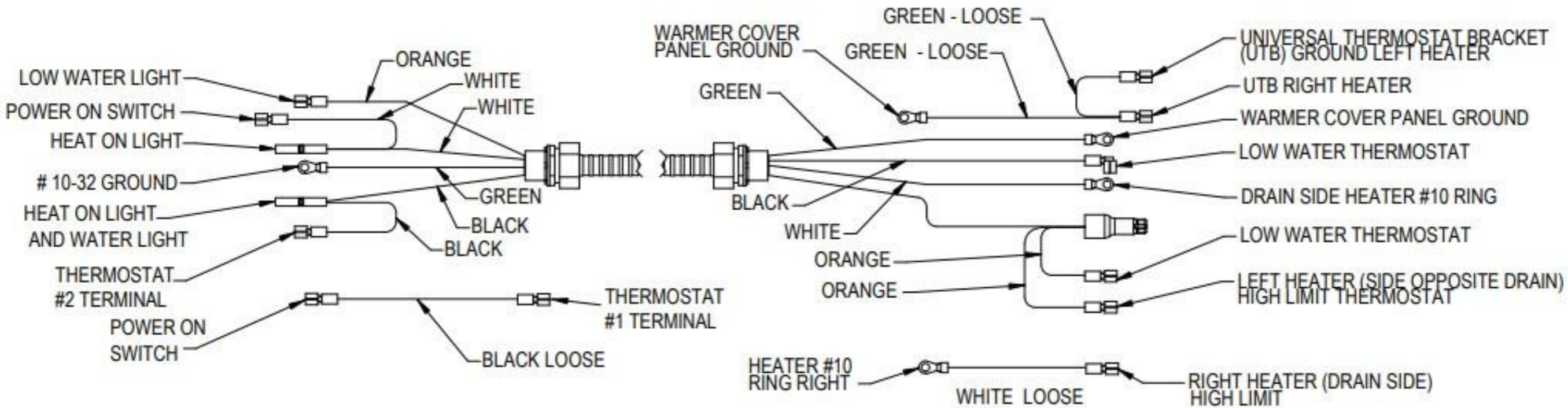
WARMER SIDE

120 Volt

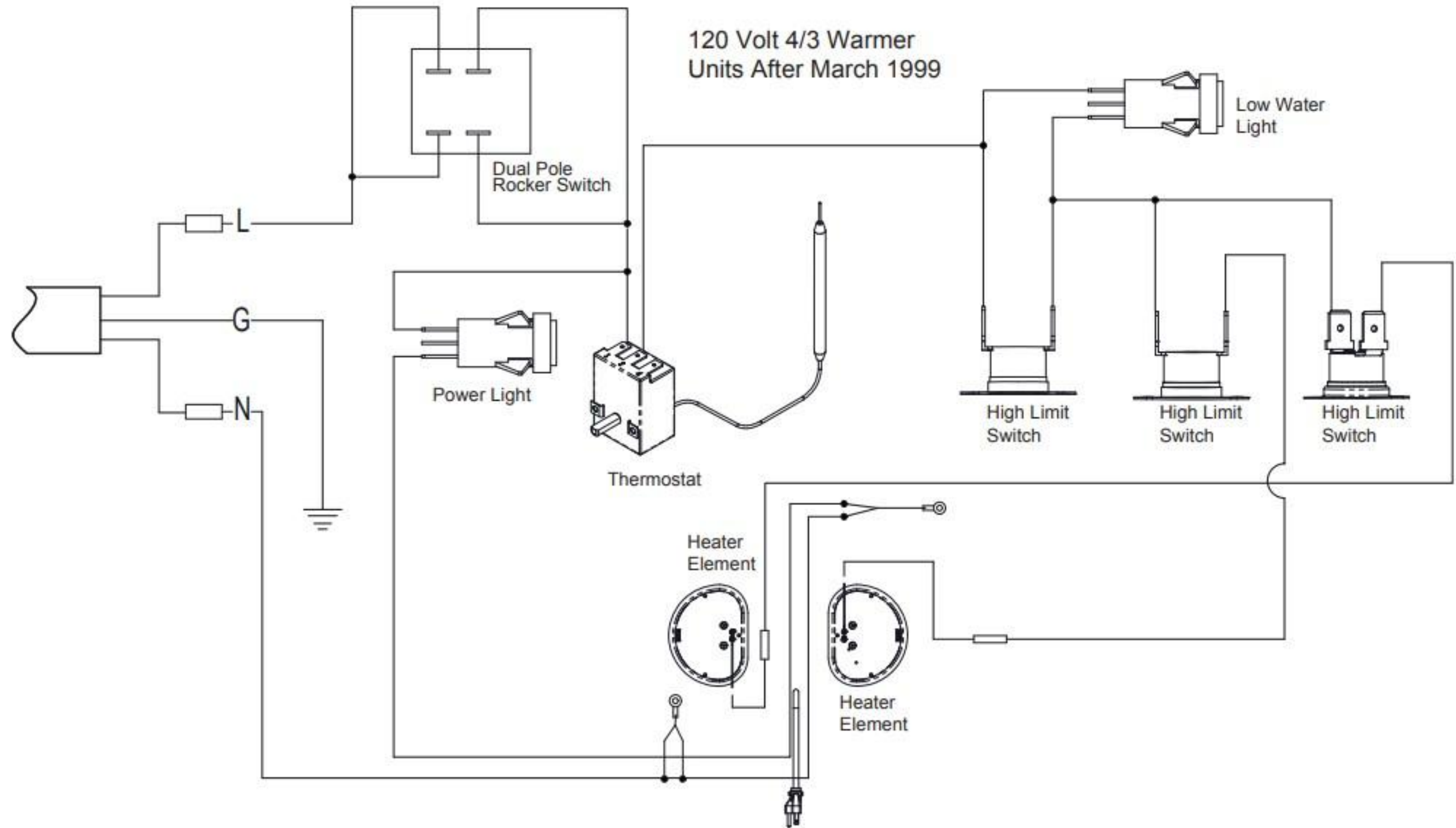


CONTROL SIDE
208-240 Volt

WARMER SIDE
208-240 Volt



120 Volt 4/3 Warmer
Units After March 1999



Units Before March 1999

