



Operator's Manual

Cayenne[®] Drop-in 4/3 Size Rethermalizers

Thank you for purchasing this Vollrath equipment. Before operating the equipment, read and familiarize yourself with the following operating and safety instructions. SAVE THESE INSTRUCTIONS FOR FUTURE REFERENCE. Save the original box and packaging. Use this packaging to ship the equipment if repairs are needed.

SAFETY PRECAUTIONS

To ensure safe operation, read the following statements and understand their meaning. This manual contains safety precautions which are explained below. Please read carefully.

WARNING

Warning is used to indicate the presence of a hazard that will or can cause severe personal injury or death.

CAUTION

Caution is used to indicate the presence of a hazard that will or can cause minor or major personal injury if the caution is ignored.

NOTICE: Notice is used to note information that is important but not hazard-related.

To reduce risk of injury or damage to the equipment

- Use only grounded electrical outlets that match rating on the nameplate.
- Use equipment in a flat, level position.
- Do not use an extension cord with this equipment.
- Do not plug this equipment into a power strip or multi-outlet power cord.
- Turn off, unplug and let equipment cool before cleaning or moving.
- Unplug equipment when not in use.
- Do not operate without water.
- Do not spray controls or outside of equipment with liquids or cleaning agents.
- Keep equipment and power cord away from open flames, electric burners or excessive heat.
- Do not operate unattended.
- Do not operate equipment in public areas and/or around children.
- Do not operate if equipment has been damaged or is malfunctioning in any way.

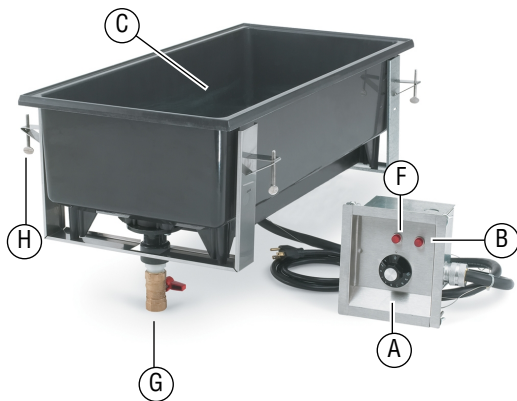


Item No.	Model	Description	Plug
72109	TD43R-DI	Drop-in 4/3 size rethermalizer with drain and remote control	NEMA 5-15P
72112		Drop-in 4/3 size rethermalizer with drain and remote control	NEMA 6-15P
72111		Drop-in 4/3 size rethermalizer with drain and remote control (Canada Only)	NEMA 5-20P

FUNCTION AND PURPOSE

This equipment is intended to rethermalize containers of refrigerated, previously cooked food and hold containers of hot food at safe serving temperatures. It is not intended or designed to cook raw food product. It is not intended for household, industrial or laboratory use.

FEATURES AND CONTROLS



- A ON/OFF and Heat Control.** Turns the equipment power ON or OFF and sets or adjusts the temperature of the well.
- B Low Water Light.** Illuminates when clean hot water needs to be added to the well.
- C Water Level Marks.** Indicates the correct water level.
- F Power Light.** Illuminates when power is switched on to the unit
- G Drain Valve (some models).** Used to drain water from the well.
- H Thumbscrews.** Used to secure the unit to the counter.

OPERATION

	WARNING
Electrical Shock Hazard	
Keep water level at or below the required level. If level is too high, water may overflow when the food container is inserted. The overflow could enter the electrical compartment and cause a short circuit or electric shock.	

	CAUTION
Burn Hazard	
Do not touch hot food, liquid or heating surfaces while equipment is heating or operating.	

NOTICE: If using fractional size pans, adapter bars must be used to keep steam from escaping from between pans.

NOTICE: Monitor food temperature closely for food safety. The United States Public Health Service recommends that hot food be held at a minimum of 140 °F (60 °C) to help prevent bacteria growth. Maintain correct water level and temperature setting. Periodically remove food container and check the water level. Add water if needed.

NOTICE: Do not add cold food to hot food.

NOTICE: Do not operate without water.

NOTICE: The equipment may be damaged if incorrect power is supplied to the equipment.

Plug the equipment into a properly grounded outlet that matches the voltage rating on the nameplate.

Rethermalize Cooked, Chilled Food

1. Fill the well to the correct level water mark with clean fresh water. Do not over fill.
2. Preheat the water in the wells by covering wells with empty food containers or covers, and then turning the unit ON and setting the heat control to the maximum heat setting. Preheat for 15 minutes.
3. Place covered container(s) of chilled food into the equipment. **To reach the required safe food temperature as quickly as possible, do not add water or remove food pans during the rethermalization process.**
4. During the rethermalization process, monitor food temperatures closely for food safety.
5. Reduce the heat setting to a level that will maintain a safe holding temperature and maintain food quality.
6. Maintain the water level at or near the water level mark. the low water indicator light illuminates when the water level is low. however, vollrath recommends periodically (approximately 2 hours) remove the container of food and check the water level. Add hot water if needed.

Hold Cooked, Hot Food

1. Preheat the water in the wells by covering wells with empty food containers or covers, and then turning the unit ON and setting the heat control to the maximum heat setting. Preheat for 15 minutes.
2. Place container of hot, above 140 °F (60 °C), food into preheated equipment.
3. Reduce the heat setting to a level that will maintain a safe holding temperature and maintain food quality.
4. Maintain the water level at or near the water level mark. The low water indicator light illuminates when the water level is low. However, Vollrath recommends periodically remove the container of food and check the water level. Add hot water if needed.

CLEANING



WARNING

Electrical Shock Hazard

Do not spray water or cleaning products. Liquid could contact the electrical components and cause a short circuit or an electrical shock.



CAUTION

Burn Hazard

Allow equipment to cool before moving or cleaning.

NOTICE: Do not use caustic cleaning chemicals, steel wool or commercial lime removal products to clean the equipment.

NOTICE: Do not immerse the cord, plug or equipment in water or any other liquid.

NOTICE: Do not use abrasive materials, scratching cleansers or scouring pads to clean the equipment. These can damage the finish.

1. Turn off the equipment.
2. Unplug the equipment.
3. When removing hot food containers from unit use gloves, mitts or pot holders to protect hands.
4. Allow the water and equipment to cool completely.
5. Empty the water.
6. Use a damp cloth or sponge dipped in soapy water to clean the inside of the well and the outside of the equipment.
7. Thoroughly rinse equipment with water after cleaning.

TROUBLESHOOTING

Problem	Might be Caused By	Course of Action
Low water light illuminates.	Low water in the well.	Add hot water to the well to bring to correct level.
	Pilot light malfunction.	Replace pilot light.
Equipment does not heat.	Heating element malfunction.	Replace heating element.
	Thermostat control malfunction	Replace thermostat control.
The equipment does not get hot enough.	Too much water in the well.	Reduce water amount to the correct level.

SERVICE AND REPAIR

Serviceable parts are available on Vollrath.com.

To avoid serious injury or damage, never attempt to repair the unit or replace a damaged power cord yourself. Do not send units directly to The Vollrath Company LLC. Please contact Vollrath Technical Services for instructions.

When contacting Vollrath Technical Services, please be ready with the item number, model number (if applicable), serial number, and proof of purchase showing the date the unit was purchased.

WARRANTY STATEMENT FOR THE VOLLRATH CO. L.L.C.

This warranty does not apply to products purchased for personal, family or household use, and The Vollrath Company LLC does not offer a written warranty to purchasers for such uses.

The Vollrath Company LLC warrants the products it manufactures or distributes against defects in materials and workmanship as specifically described in our full warranty statement. In all cases, the warranty runs from the date of the end user's original purchase date found on the receipt. Any damages from improper use, abuse, modification or damage resulting from improper packaging during return shipment for warranty repair will not be covered under warranty.

For complete warranty information, product registration and new product announcement, visit www.vollrath.com.



www.vollrath.com

The Vollrath Company, L.L.C.

1236 North 18th Street
Sheboygan, WI 53081-3201 U.S.A.
Main Tel: 800.624.2051 or 920.457.4851
Main Fax: 800.752.5620 or 920.459.6573
Customer Service: 800.628.0830
Canada Customer Service: 800.695.8560

Technical Services

techservicereps@vollrathco.com
Induction Products: 800.825.6036
Countertop Warming Products: 800.354.1970
Toasters: 800-309-2250
All Other Products: 800.628.0832

Appareils de remise en température 4/3 encastrables Cayenne®

Merci d'avoir acheté cet appareil Vollrath. Avant de l'utiliser, lisez et familiarisez-vous avec le mode d'emploi et les consignes d'utilisation qui suivent. CONSERVEZ CES INSTRUCTIONS POUR RÉFÉRENCE ULTÉRIEURE. Conservez l'emballage et le carton d'origine. L'emballage devra être réutilisé pour expédier l'appareil si une réparation est nécessaire.

CONSIGNES DE SÉCURITÉ

Pour garantir un fonctionnement sûr, lisez les avertissements suivants et comprenez leur signification. Ce manuel contient des consignes de sécurité, présentées ci-dessous. Lisez-les attentivement.

AVERTISSEMENT

Un avertissement permet d'indiquer la présence d'un danger qui causera ou peut causer des blessures personnelles graves ou la mort.

ATTENTION

Une mise en garde indique la présence d'un danger qui causera ou pourra causer des blessures mineures ou majeures si elle est ignorée.

AVIS : Un avis met en évidence des informations qui sont importantes mais sans rapport avec un danger.

Pour réduire le risque de blessures et d'endommagement de l'appareil

- Utilisez l'appareil uniquement sur une prise de terre correspondant à la tension nominale indiquée sur la plaque signalétique.
- Utilisez l'appareil à l'horizontale sur une surface plane.
- N'utilisez pas de rallonge électrique avec cet appareil.
- Ne branchez pas cet appareil sur une barrette d'alimentation ou un cordon d'alimentation à prises multiples.
- Éteignez et débranchez l'appareil, puis laissez-le refroidir avant de le nettoyer ou de le déplacer.
- Débranchez l'appareil lorsque vous ne comptez pas l'utiliser.
- N'utilisez pas l'appareil sans le surveiller.
- Ne vaporisez pas les commandes ou l'extérieur de l'appareil avec des liquides ou des produits nettoyants.
- Tenez l'appareil et son cordon d'alimentation à l'écart des flammes nues, des brûleurs électriques ou d'une chaleur excessive.
- N'utilisez pas l'appareil sans surveillance.
- N'utilisez pas l'appareil dans des lieux publics et/ou à proximité d'enfants.
- N'utilisez pas l'appareil s'il a été endommagé ou s'il fonctionne mal.

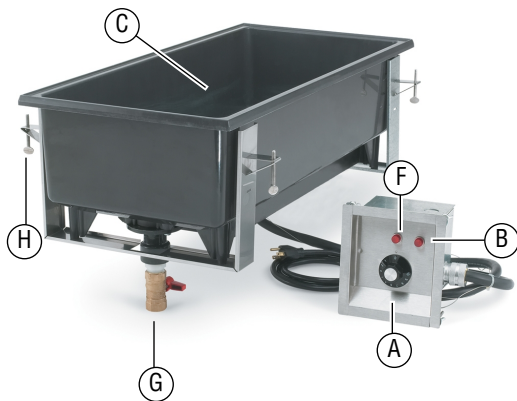


Num. d'art.	Modèle	Description	Fiche
72109	TD43R-DI	Appareil de remise en température 4/3 encastrable avec évacuation et télécommande	NEMA 5-15P
72112		Appareil de remise en température 4/3 encastrable avec évacuation et télécommande	NEMA 6-15P
72111		Appareil de remise en température 4/3 encastrable avec évacuation et télécommande (Canada seulement)	NEMA 5-20P

FONCTION ET OBJET

Cet appareil est destiné à remettre en température les récipients de plats cuisinés réfrigérés et à maintenir les récipients d'aliments chauds à des températures de service sûres. Il n'est pas destiné à la cuisson d'aliments crus. Il n'est pas destiné à une utilisation domestique, industrielle ou en laboratoire.

FONCTIONS ET COMMANDES



- A Interrupteur de marche/arrêt et thermostat.** Permet la mise sous ou hors tension de l'appareil et le réglage de la température du compartiment.
- B Voyant de niveau d'eau bas.** S'allume quand de l'eau chaude doit être ajoutée dans le compartiment.
- C Repères de niveau d'eau.** Indique le niveau d'eau correct.
- F Voyant Marche.** S'allume quand l'appareil est sous tension.
- G Robinet de vidange (certains modèles).** Permet de vider l'eau du compartiment.
- H Vis à oreilles.** Permettent de fixer l'appareil au comptoir.

MODE D'EMPLOI

	AVERTISSEMENT
	Risque d'électrocution
	Maintenez le niveau d'eau au niveau requis ou juste en dessous. Si le niveau est trop élevé, l'eau risque de déborder à l'insertion du bac contenant les aliments. Du liquide risque d'entrer dans le compartiment électrique et de causer une décharge électrique.

	ATTENTION
	Risque de brûlure
	Ne touchez pas les aliments chauds, le liquide ou les surfaces chauffantes quand l'appareil chauffe ou fonctionne.

AVIS : Si vous utilisez des bacs GN de taille fractionnaire, des barres intermédiaires devront être utilisées pour éviter la fuite de vapeur entre les bacs.

AVIS : Surveillez de près la température des aliments pour maintenir la sécurité des aliments. Les services d'hygiène publique des États-Unis préconisent le maintien des aliments chauds à 140 °F (60 °C) minimum pour éviter la prolifération des bactéries. Maintenez l'eau et la température au niveau correct. Enlevez périodiquement le bac contenant les aliments et vérifiez le niveau d'eau. Ajoutez de l'eau au besoin.

AVIS : N'ajoutez pas d'aliments froids à des aliments chauds.

AVIS : N'utilisez pas l'appareil sans le surveiller.

AVIS : L'appareil peut être endommagé par un branchement sur une alimentation incorrecte.

Branchez l'appareil sur une prise électrique correctement mise à la terre correspondant à la tension nominale indiquée sur la plaque signalétique.

Remise en température d'aliments réfrigérés cuits

- Remplissez le compartiment d'eau fraîche et claire jusqu'au repère de niveau correct. Ne remplissez pas trop.
- Préchauffez l'eau dans les compartiments en les couvrant de bacs GN vides ou de couvercles, puis allumez l'appareil et tournez le thermostat au réglage maximum. Préchauffez pendant 15 minutes.
- Placez le(s) bac(s) GN couvert(s) contenant les aliments réfrigérés dans l'appareil.

Pour atteindre la température sûre requise pour les aliments le plus vite possible, n'ajoutez pas d'eau ou n'enlevez pas de bacs GN contenant des aliments durant le processus de remise en température.

- Durant le processus de remise en température, surveillez de près la température des aliments pour vous assurer qu'elles sont sûres.
- Baissez la température à un niveau qui assurera le maintien des aliments à une température sûre et garantissant leur qualité.
- Maintenez le niveau d'eau au repère ou quasiment. Le voyant de niveau d'eau bas s'allume quand le niveau d'eau est bas. toutefois, Vollrath vous recommande d'enlever périodiquement (toutes les 2 heures environ) le bac GN contenant les aliments pour vérifier le niveau d'eau. Ajoutez de l'eau chaude au besoin.

Maintien à température d'aliments chauds cuits

- Préchauffez l'eau dans les compartiments en les couvrant de bacs GN vides ou de couvercles, puis allumez l'appareil et tournez le thermostat au réglage maximum. Préchauffez pendant 15 minutes.
- Placez le récipient contenant les aliments chauds à plus de 140 °F (60 °C) dans l'appareil préchauffé.
- Baissez la température à un niveau qui assurera le maintien des aliments à une température sûre et garantissant leur qualité.
- Maintenez le niveau d'eau au repère ou quasiment. Le voyant de niveau d'eau bas s'allume quand le niveau d'eau est bas. Toutefois, Vollrath vous recommande d'enlever périodiquement le récipient contenant les aliments pour vérifier le niveau d'eau. Ajoutez de l'eau chaude au besoin.

NETTOYAGE

	AVERTISSEMENT
	Risque d'électrocution Ne vaporisez pas d'eau ou de produits nettoyants. Du liquide risque d'entrer en contact avec les composants électriques et de causer un court-circuit ou une décharge électrique.

	ATTENTION
	Risque de brûlure Laissez refroidir l'appareil avant de le manipuler ou de le laver.

AVIS : **N'utilisez pas de produits chimiques nettoyants caustiques, de laine d'acier ou de détartrants commerciaux pour nettoyer l'appareil.**

AVIS : **Ne plongez pas le cordon, la fiche ou l'appareil dans de l'eau ou un autre liquide.**

AVIS : **N'utilisez pas de produits ou nettoyants abrasifs, ni de tampons récurants pour nettoyer l'appareil sous peine d'endommager le fini.**

1. Éteignez l'appareil.
2. Débranchez l'appareil.
3. Lorsque vous retirez des récipients d'aliments chauds de l'appareil, munissez-vous de gants de four ou de maniques pour vous protéger les mains.
4. Laissez complètement refroidir l'appareil et l'eau.
5. Videz l'eau.
6. À l'aide d'un chiffon humide ou d'une éponge trempée dans de l'eau savonneuse, nettoyez l'intérieur du compartiment et l'extérieur de l'appareil.
7. Rincez minutieusement l'appareil à l'eau après nettoyage.

DÉPANNAGE

Problème	Cause possible	Mesure corrective
Le voyant de niveau d'eau bas s'allume.	Bas niveau d'eau dans le compartiment.	Ajoutez de l'eau chaude au compartiment pour la monter au bon niveau.
	Voyant en panne.	Remplacez le voyant.
L'appareil ne chauffe pas.	Élément chauffant en panne.	Remplacez l'élément chauffant.
	Thermostat en panne	Remplacez le thermostat.
L'appareil ne chauffe pas assez.	Trop d'eau dans le compartiment.	Ramenez l'eau au niveau correct.

SAV ET RÉPARATIONS

Des pièces détachées sont disponibles sur Vollrath.com.

Pour éviter toute blessure grave ou tout dommage sévère, n'essayez jamais de réparer l'appareil ou de remplacer vous-même un cordon d'alimentation endommagé. N'envoyez aucun appareil directement à The Vollrath Company LLC. Pour des instructions, contactez les services techniques de Vollrath.

Lorsque vous contacterez les services techniques de Vollrath, tenez-vous prêt à fournir le numéro d'article, le numéro de modèle (s'il y a lieu), le numéro de série et le justificatif d'achat indiquant la date d'achat de l'appareil.

GARANTIE DE THE VOLLRATH CO. L.L.C.

Cette garantie ne s'applique pas aux produits achetés pour un usage personnel, familial ou ménager, et The Vollrath Company LLC ne propose aucune garantie écrite aux acheteurs pour de telles utilisations.

The Vollrath Company LLC garantit que les produits qu'elle fabrique et distribue seront dépourvus de vices de matériaux et de malfaçons, comme indiqué dans notre déclaration complète de garantie. Dans tous les cas, la garantie entre en vigueur à la date d'achat par l'utilisateur initial indiquée sur le reçu. Tous les dommages subis lors d'une utilisation impropre ou abusive, ou résultant d'une modification ou d'un emballage inadapté lors d'un renvoi du produit pour une réparation sous garantie ne seront pas couverts par la garantie.

Pour des informations complètes sur la garantie, l'enregistrement des produits et l'annonce de nouveaux produits, consultez www.vollrath.com.



www.vollrath.com

The Vollrath Company, L.L.C.

1236 North 18th Street
Sheboygan, WI 53081-3201 États-Unis
Standard : 800.624.2051 ou 920.457.4851
Télécopieur : 800.752.5620 ou 920.459.6573
Service clientèle : 800.628.0830
Service clientèle Canada : 800.695.8560

Services techniques :

techservicereps@vollrathco.com
Produits à induction : 800.825.6036
Réchauds de comptoir : 800.354.1970
Grille-pains : 800-309-2250
Tous les autres produits : 800.628.0832

Retermalizadores empotrados tamaño 4/3 Cayenne®

Gracias por comprar este equipo Vollrath. Antes de usar el equipo, lea y familiarícese con las siguientes instrucciones de operación y seguridad. CONSERVE ESTAS INSTRUCCIONES COMO REFERENCIA PARA EL FUTURO. Conserve la caja y embalado originales. Deberá utilizarlos para devolver el equipo en caso de que requiera reparaciones.

PRECAUCIONES DE SEGURIDAD

Para garantizar una operación segura, lea las siguientes afirmaciones y comprenda su significado. Este manual contiene precauciones de seguridad que se explican a continuación. Léalas atentamente.

ADVERTENCIA

Advertencia se usa para indicar la presencia de un peligro que provocará o puede provocar lesiones graves o letales.

PRECAUCIÓN

Precaución se usa para indicar la presencia de un peligro que provocará o puede provocar lesiones leves o importantes si se ignora el aviso.

AVISO: Aviso se usa para señalar información importante no relacionada con peligros.

Para disminuir el riesgo de lesiones personales o daños al equipo

- Enchúfelo solo en tomacorrientes con puesta a tierra cuyo voltaje nominal sea el indicado en la placa identificatoria.
- Use el equipo en posición plana y nivelada.
- No use un cable de extensión con este equipo.
- No enchufe este equipo en una regleta eléctrica ni cable de múltiples tomas.
- Apáguelo, desenchúfelo y deje que se enfríe antes de limpiarlo o trasladarlo.
- Desenchúfelo cuando no esté en uso.
- No lo opere sin agua.
- No rocíe con líquidos ni agentes de limpieza los controles ni la parte externa del equipo.
- Mantenga el equipo y el cable eléctrico lejos de llamas expuestas, quemadores eléctricos o calor excesivo.
- No lo deje funcionando solo.
- No opere el equipo en áreas públicas ni cerca de los niños.
- No opere el equipo si se ha dañado o si funciona defectuosamente de algún modo.

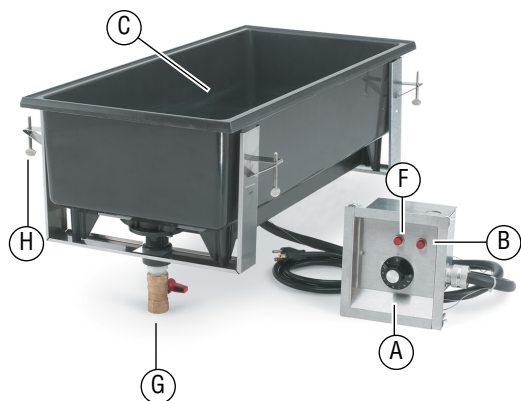


Núm. art.	Modelo	Descripción	Enchufe
72109		Retermalizador empotrado tamaño 4/3 con drenaje y control remoto	NEMA 5-15P
72112	TD43R-DI	Retermalizador empotrado tamaño 4/3 con drenaje y control remoto	NEMA 6-15P
72111		Retermalizador empotrado tamaño 4/3 con drenaje y control remoto (Canadá solamente)	NEMA 5-20P

FUNCIÓN Y PROPÓSITO

Este equipo está diseñado para retermalizar recipientes de alimentos refrigerados previamente cocidos y mantener los recipientes de comida caliente a temperaturas de servicio seguras. No está diseñado ni tiene el propósito de cocer alimentos crudos. No está diseñado para uso doméstico, industrial ni de laboratorio.

CARACTERÍSTICAS Y CONTROLES



- A Control de encendido/apagado y de calor.** Enciende y apaga el suministro del equipo y fija o ajusta la temperatura del receptáculo.
- B Luz de nivel de agua bajo.** Se ilumina cuando debe agregarse agua caliente limpia al receptáculo.
- C Marca del nivel de agua.** Indica el nivel correcto del agua.
- F Luz de suministro.** Se ilumina cuando se pulsa el botón de encendido de la unidad
- G Válvula de drenaje (algunos modelos).** Se usa para drenar el agua del receptáculo.
- H Tornillos de mano.** Se usan para afianzar la unidad al mostrador.

FUNCIONAMIENTO

	ADVERTENCIA
Peligro de descarga eléctrica	
Mantenga el nivel del agua en o por debajo del nivel requerido. Si el nivel es demasiado alto, el agua puede desbordarse cuando se inserta el recipiente de comida. El rebose podría ingresar al compartimiento eléctrico y causar un cortocircuito o descarga eléctrica.	

	PRECAUCIÓN
Peligro de quemaduras	
No toque la comida y líquidos calientes ni las superficies de calentamiento cuando el equipo esté calentando o funcionando.	

AVISO: Si va a usar fuentes de tamaños fraccionales, deben emplearse las barras adaptadoras para impedir que el vapor escape entre las fuentes.

AVISO: Supervise estrechamente la temperatura de la comida para mantenerla segura. El Servicio de Salud Pública de los Estados Unidos (United States Public Health Service) recomienda mantener los alimentos calientes a un mínimo de 140 °F (60 °C) para prevenir el crecimiento de bacterias. Mantenga correctamente el nivel del agua y el ajuste de la temperatura. Retire periódicamente el recipiente de comida y revise el nivel del agua. Agregue agua si es necesario.

AVISO: No agregue alimentos fríos a la comida caliente.

AVISO: No lo opere sin agua.

AVISO: El equipo puede resultar dañado si recibe un suministro eléctrico incorrecto.

Enchufe el equipo en un tomacorriente correctamente puesto a tierra cuyo voltaje nominal corresponda al indicado en la placa identificatoria.

Retermalice comidas cocinadas y enfriadas

1. Llene el receptáculo hasta la marca de nivel correcto con agua limpia y fresca. No lo llene excesivamente.
2. Precaliente el agua en los receptáculos cubriéndolos con tapas o recipientes de alimento vacíos, luego encienda la unidad y fije el control de calor en el ajuste máximo de calor. Precaliéntelo durante 15 minutos.
3. Coloque en el equipo el o los recipientes tapados de alimento enfriado.
Para alcanzar la temperatura segura para los alimentos lo más rápido posible, no agregue agua ni retire el alimento de las fuentes durante el proceso de retermalización.
4. Durante el proceso de retermalización, supervise estrechamente la temperatura de los alimentos para mantenerlos seguros.
5. Reduzca el ajuste de calor hasta un nivel que permita mantener una temperatura de conservación segura y la calidad del alimento.
6. Mantenga el nivel del agua en o cerca de la marca establecida. la luz indicadora de nivel de agua bajo se ilumina cuando dicho nivel está bajo. sin embargo, vollrath recomienda retirar periódicamente (aproximadamente 2 horas) el recipiente y revisar el nivel del agua. Agregue agua caliente si es necesario.

Conservar comida caliente cocida

1. Precaliente el agua en los receptáculos cubriéndolos con tapas o recipientes de alimento vacíos, luego encienda la unidad y fije el control de calor en el ajuste máximo de calor. Precaliéntelo durante 15 minutos.
2. Coloque el recipiente de comida caliente por sobre los 140 °F (60 °C), en el equipo precalentado.
3. Reduzca el ajuste de calor hasta un nivel que permita mantener una temperatura de conservación segura y la calidad del alimento.
4. Mantenga el nivel del agua en o cerca de la marca establecida. La luz indicadora de nivel de agua bajo se ilumina cuando dicho nivel está bajo. Sin embargo, Vollrath recomienda retirar periódicamente el recipiente y revisar el nivel del agua. Agregue agua caliente si es necesario.

LIMPIEZA



WARNING

Electrical Shock Hazard

Do not spray water or cleaning products. Liquid could contact the electrical components and cause a short circuit or an electrical shock.



PRECAUCIÓN

Peligro de quemaduras

Deje que el equipo se enfríe antes de moverlo o limpiarlo.

AVISO: No use productos de limpieza cáusticos, lana de acero ni productos de uso comercial para la eliminación de carbonatos a fin de limpiar el equipo.

AVISO: No sumerja el cable, el enchufe ni el equipo en agua ni en ningún otro líquido.

AVISO: No emplee materiales abrasivos, limpiadores que rayen ni esponjas metálicas para limpiar el equipo, ya que pueden dañar el acabado.

1. Apague el equipo.
2. Desenchufe el equipo.
3. Use guantes, mitones o tovaallas para protegerse las manos cuando retire recipientes de comida caliente de la unidad.
4. Deje que el agua y el equipo se enfríen totalmente.
5. Vacíe el agua.
6. Use un paño húmedo o esponja sumergida en agua jabonosa para limpiar el interior del receptáculo y la parte externa del equipo.
7. Enjuague completamente el equipo con agua tras limpiarlo.

SOLUCIÓN DE PROBLEMAS

Problema	Podría deberse a	Curso de acción
Se ilumina la luz de nivel de agua bajo.	Bajo nivel de agua en el receptáculo.	Agregue agua caliente al receptáculo hasta el nivel correcto.
	Luz piloto defectuosa.	Reemplácela.
El equipo no calienta.	Elemento calefactor defectuoso.	Reemplácelo.
	Control de termostato defectuoso.	Reemplácelo.
El equipo no se calienta lo suficiente.	Demasiada agua en el receptáculo.	Reduzca la cantidad de agua hasta el nivel correcto.

SERVICIO Y REPARACIÓN

En Vollrath.com encontrará las piezas que puedan ser reparadas.

Para evitar lesiones o daños materiales graves, no trate de reparar la unidad ni reemplazar un cable eléctrico por su cuenta. No envíe las unidades directamente a The Vollrath Company LLC. Pida instrucciones a los Servicios de asistencia técnica de Vollrath.

Al comunicarse con los servicios, esté listo para proporcionar el número de artículo, número de modelo (si corresponde), número de serie y el comprobante de compra que muestre la fecha en que adquirió la unidad.

CLÁUSULA DE GARANTÍA DE THE VOLLRATH CO. L.L.C.

Esta garantía no se aplica a los productos adquiridos para uso personal, familiar ni doméstico, y The Vollrath Company LLC no ofrece una garantía por escrito a los compradores para dichos usos.

The Vollrath Company LLC garantiza los productos que fabrica o distribuye contra defectos en materiales y fabricación, según se especifica en nuestra cláusula de garantía completa. En todos los casos, la garantía rige desde la fecha de compra original del usuario final que aparece en el recibo. La garantía no cubrirá ningún daño que resulte del uso indebido, abuso, modificación o daños causados por el embalado incorrecto durante la devolución para obtener servicio de reparación dentro del período de vigencia de la garantía.

Para obtener información de garantía, inscripción de productos y anuncios de productos nuevos, visite www.vollrath.com.



www.vollrath.com

The Vollrath Company, L.L.C.

1236 North 18th Street
Sheboygan, WI 53081-3201 EE. UU.
Tel. principal: 800.624.2051 o 920.457.4851
Fax principal: 800.752.5620 o 920.459.6573
Servicio al cliente: 800.628.0830
Servicio al cliente en Canadá: 800.695.8560

Servicios de asistencia técnica

techservicereps@vollrathco.com
Productos de inducción: 800.825.6036
Productos de calentamiento para mostrador:
800.354.1970
Tostadores: 800.309.2250
Todos los demás productos: 800.628.0832