



Operator's Manual

Cayenne® Full-Size Countertop Warmers

Thank you for purchasing this Vollrath equipment. Before operating the equipment, read and familiarize yourself with the following operating and safety instructions. **SAVE THESE INSTRUCTIONS FOR FUTURE REFERENCE.** Save the original box and packaging. Use this packaging to ship the equipment if repairs are needed.

SAFETY PRECAUTIONS

To ensure safe operation, read the following statements and understand their meaning. This manual contains safety precautions which are explained below. Please read carefully.

WARNING

Warning is used to indicate the presence of a hazard that will or can cause severe personal injury or death.

CAUTION

Caution is used to indicate the presence of a hazard that will or can cause minor or major personal injury if the caution is ignored.

NOTICE: Notice is used to note information that is important but not hazard-related.

To reduce risk of injury or damage to the equipment

- Use only grounded electrical outlets that match rating on the nameplate.
- Use equipment in a flat, level position.
- Do not use an extension cord with this equipment.
- Do not plug this equipment into a power strip or multi-outlet power cord.
- Turn off, unplug and let equipment cool before cleaning or moving.
- Unplug equipment when not in use.
- Do not operate without water.
- Do not spray controls or outside of equipment with liquids or cleaning agents.
- Keep equipment and power cord away from open flames, electric burners or excessive heat.
- Do not operate unattended.
- Do not operate equipment in public areas and/or around children.
- Do not operate if equipment has been damaged or is malfunctioning in any way.



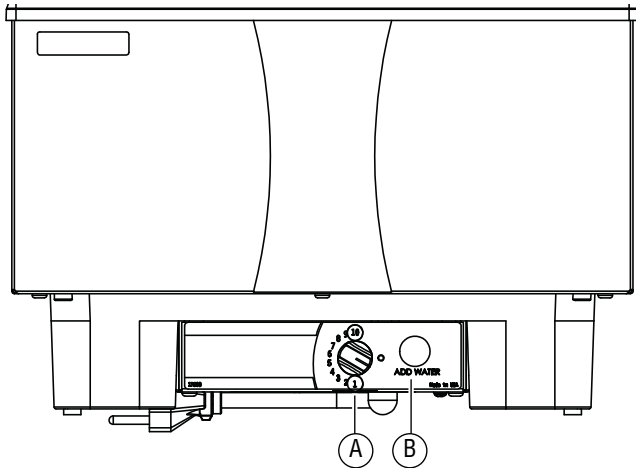
Item No.	Model	Description	Plug
71001			NEMA 5-15P
72620	1001	Full-size countertop warmer	Schuko
72553			UK

FUNCTION AND PURPOSE

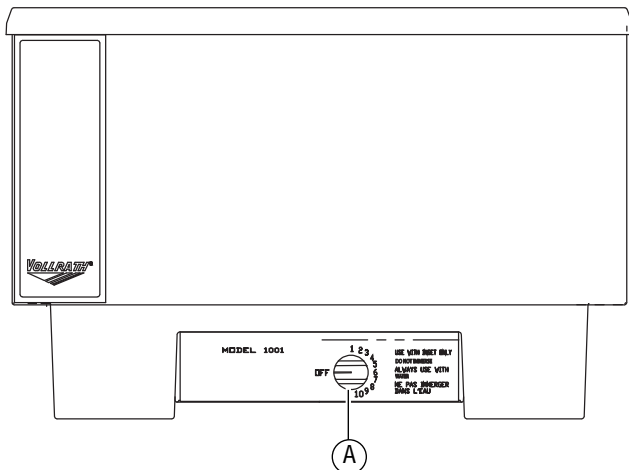
This unit is intended and designed to keep hot food at proper serving temperatures. It is not intended or designed to cook raw food or to reheat prepared food. Food must be prepared and placed in food stations at proper serving temperatures. This equipment is not intended for household, industrial or laboratory use.

FEATURES AND CONTROLS

71001





72620, 72553



- A On/Off and Heat Control.** Turns the equipment On/Off and adjusts the temperature of the well. T
- B Low Water Light.** (Item No. 71001 only.) Illuminates when water needs to be added to the well.
- C Water Level Marks.** Indicates the correct water fill. (not pictured)

OPERATION

	WARNING Electrical Shock Hazard Keep water level at or below the required level. If level is too high, water may overflow when the food container is inserted. The overflow could enter the electrical compartment and cause a short circuit or electric shock.
---	---

	CAUTION Burn Hazard Do not touch hot food, liquid or heating surfaces while equipment is heating or operating.
---	--

NOTICE: If using fractional size pans, adapter bars must be used to keep steam from escaping from between pans.

NOTICE: Monitor food temperature closely for food safety. The United States Public Health Service recommends that hot food be held at a minimum of 140 °F (60 °C) to help prevent bacteria growth. Maintain correct water level and temperature setting. Periodically remove food container and check the water level. Add water if needed.

NOTICE: Do not add cold food to hot food.

NOTICE: Do not operate without water.


NOTICE: The equipment may be damaged if incorrect power is supplied to the equipment.

Plug the equipment into a properly grounded outlet that matches the voltage rating on the nameplate.

Hold Cooked, Hot Food

1. Fill the well to the correct level marks with clean fresh water. Do not over fill.
2. Preheat the water in the well by covering the well with empty food containers or covers. Set the heat control to the maximum heat setting. Preheat for 15 minutes.
3. Place a container of hot, above 140 °F (60 °C), food into the preheated equipment.
4. Reduce the heat setting to a level that will maintain a safe holding temperature and maintain food quality.
5. Maintain the water level at or near the water level mark. The low water indicator light illuminates (Item 71001 only) when the water level is low. However, Vollrath recommends periodically remove the container of food and check the water level. Add hot water if needed.

CLEANING

	WARNING
Electrical Shock Hazard	
Do not spray water or cleaning products. Liquid could contact the electrical components and cause a short circuit or an electrical shock.	

	CAUTION
Burn Hazard	
Allow equipment to cool before moving or cleaning.	

NOTICE: Do not use caustic cleaning chemicals, steel wool or commercial lime removal products to clean the equipment.

NOTICE: Do not immerse the cord, plug or equipment in water or any other liquid.

NOTICE: Do not use abrasive materials, scratching cleansers or scouring pads to clean the equipment. These can damage the finish.

1. Turn off the equipment.
2. Unplug the equipment.

3. When removing hot food containers from unit use gloves, mitts or pot holders to protect hands.
4. Allow the water and equipment to cool completely.
5. Empty the water.
6. Use a damp cloth or sponge dipped in soapy water to clean the inside of the well and the outside of the equipment.
7. Thoroughly rinse equipment with water after cleaning.

TROUBLESHOOTING

Problem	Might be Caused By	Course of Action
Low water light illuminates (Item No 71001 only).	Low water in the well.	Add hot water to the well to bring to correct level.
	Pilot light malfunction.	Replace pilot light.
The equipment does not heat.	Heating element malfunction.	Replace heating element.
	Thermostat control malfunction.	Replace thermostat control.
The equipment does not get hot enough.	Too much water in the well.	Reduce water amount to the correct level.
The equipment runs out of water in a short time.	Not using adapter bars with partial size or special shaped pans.	Use adapter bars.

SERVICE AND REPAIR

Serviceable parts are available on Vollrath.com.

To avoid serious injury or damage, never attempt to repair the unit or replace a damaged power cord yourself. Do not send units directly to The Vollrath Company LLC. Please contact Vollrath Technical Services for instructions.

When contacting Vollrath Technical Services, please be ready with the item number, model number (if applicable), serial number, and proof of purchase showing the date the unit was purchased.

WARRANTY STATEMENT FOR THE VOLLRATH CO. L.L.C.

This warranty does not apply to products purchased for personal, family or household use, and The Vollrath Company LLC does not offer a written warranty to purchasers for such uses.

The Vollrath Company LLC warrants the products it manufactures or distributes against defects in materials and workmanship as specifically described in our full warranty statement. In all cases, the warranty runs from the date of the end user's original purchase date found on the receipt. Any damages from improper use, abuse, modification or damage resulting from improper packaging during return shipment for warranty repair will not be covered under warranty.

For complete warranty information, product registration and new product announcement, visit www.vollrath.com.

The Vollrath Company, L.L.C. Headquarters
1236 North 18th Street
Sheboygan, Wisconsin
53081-3201 USA
Main Tel: 800-624-2051 or 920-457-4851
Main Fax: 800-752-5620 or 920-459-6573
Canada Customer Service: 800-695-8560
Tech Services: techservicereps@vollrathco.com
www.vollrath.com

Pujadas
Ctra. de Castanyet,
132 P.O. Box 121
17430 Santa Coloma de Farners
(Girona) – Spain
Tel. +34 972 84 32 01
info@pujadas.es

Vollrath of China
Vollrath Shanghai Trading Limited
Room 201, Building A
Xin Yi Plaza
1618 Yi Shan Road
Shanghai, 201103
China, P.R.C.
Tel: +86-21-5058-9580

Vollrath de Mexico S. de R.L. de C.V.
Periferico Sur No. 7980 Edificio 4-E
Col. Santa Maria Tequepexpan
45600 Tlaquepaque, Jalisco | Mexico
Tel: (52) 333-133-6767
Tel: (52) 333-133-6769
Fax: (52) 333-133-6768

Réchauds de comptoir taille 1/1 Cayenne®

Merci d'avoir acheté cet appareil Vollrath. Avant de l'utiliser, lisez et familiarisez-vous avec le mode d'emploi et les consignes d'utilisation qui suivent. CONSERVEZ CES INSTRUCTIONS POUR RÉFÉRENCE ULTÉRIEURE. Conservez l'emballage et le carton d'origine. L'emballage devra être réutilisé pour expédier l'appareil si une réparation est nécessaire.

CONSIGNES DE SÉCURITÉ

Pour garantir un fonctionnement sûr, lisez les avertissements suivants et comprenez leur signification. Ce manuel contient des consignes de sécurité, présentées ci-dessous. Lisez-les attentivement.

AVERTISSEMENT

Un avertissement permet d'indiquer la présence d'un danger qui causera ou peut causer des blessures personnelles graves ou la mort.

ATTENTION

Une mise en garde indique la présence d'un danger qui causera ou pourra causer des blessures mineures ou majeures si elle est ignorée.

AVIS : Un avis met en évidence des informations qui sont importantes mais sans rapport avec un danger.

Pour réduire le risque de blessures et d'endommagement de l'appareil

- Utilisez l'appareil uniquement sur une prise de terre correspondant à la tension nominale indiquée sur la plaque signalétique.
- Utilisez l'appareil à l'horizontale sur une surface plane.
- N'utilisez pas de rallonge électrique avec cet appareil.
- Ne branchez pas cet appareil sur une barrette d'alimentation ou un cordon d'alimentation à prises multiples.
- Éteignez et débranchez l'appareil, puis laissez-le refroidir avant de le nettoyer ou de le déplacer.
- Débranchez l'appareil lorsque vous ne comptez pas l'utiliser.
- N'utilisez pas l'appareil sans le surveiller.
- Ne vaporisez pas les commandes ou l'extérieur de l'appareil avec des liquides ou des produits nettoyants.
- Tenez l'appareil et son cordon d'alimentation à l'écart des flammes nues, des brûleurs électriques ou d'une chaleur excessive.
- N'utilisez pas l'appareil sans surveillance.
- N'utilisez pas l'appareil dans des lieux publics et/ou à proximité d'enfants.
- N'utilisez pas l'appareil s'il a été endommagé ou s'il fonctionne mal.



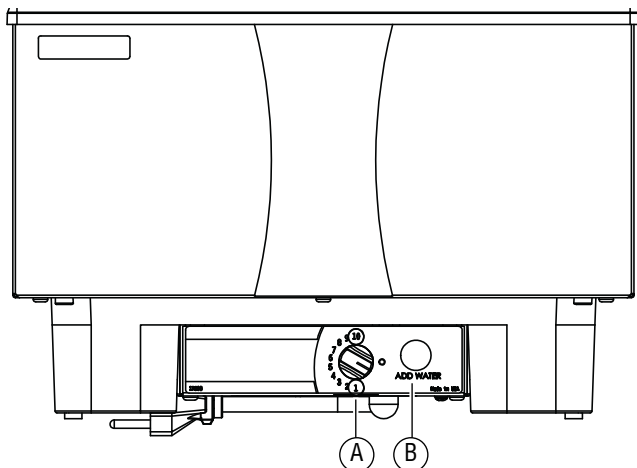
Num. d'art.	Modèle	Description	Prise
71001	1001	Réchaud de comptoir taille 1/1	NEMA 5-15P
72620			Schuko
72553			R.-U

FONCTION ET OBJET

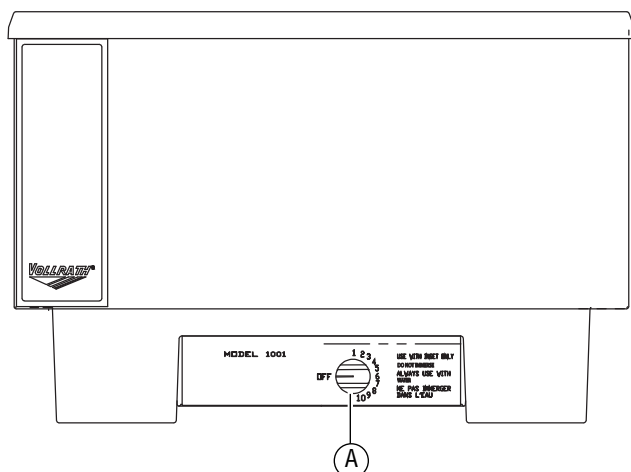
Cet appareil a été conçu pour maintenir les aliments chauds aux températures de service adéquates. Il n'est pas destiné à la cuisson d'aliments crus ou la remise en température de plats préparés. Les aliments doivent être préparés et placés dans les stations pour aliments aux températures correctes de service. Cet appareil n'est pas prévu pour une utilisation ménagère, industrielle ou en laboratoire.

FONCTIONS ET COMMANDES

71001



72620, 72553



- A Interrupteur de marche/arrêt et thermostat.** Permet la mise sous ou hors tension de l'appareil et le réglage de la température du compartiment. T
- B Voyant de niveau d'eau bas.** (Réf. 71001 seulement) S'allume quand de l'eau chaude doit être ajoutée dans le compartiment.
- C Repères de niveau d'eau.** Indique le niveau d'eau correct. (non illustré)

MODE D'EMPLOI



AVERTISSEMENT

Risque d'électrocution

Maintenez le niveau d'eau au niveau requis ou juste en dessous. Si le niveau est trop élevé, l'eau risque de déborder à l'insertion du bac contenant les aliments. Du liquide risque d'entrer dans le compartiment électrique et de causer une décharge électrique.



ATTENTION

Risque de brûlure

Ne touchez pas les aliments chauds, le liquide ou les surfaces chauffantes quand l'appareil chauffe ou fonctionne.

AVIS : Si vous utilisez des bacs GN de taille fractionnaire, des barres intermédiaires devront être utilisées pour éviter la fuite de vapeur entre les bacs.

AVIS : Surveillez de près la température des aliments pour maintenir la sécurité des aliments. Les services d'hygiène publique des États-Unis préconisent le maintien des aliments chauds à 140 °F (60 °C) minimum pour éviter la prolifération des bactéries. Maintenez l'eau et la température au niveau correct. Enlevez périodiquement le bac contenant les aliments et vérifiez le niveau d'eau. Ajoutez de l'eau au besoin.

AVIS : N'ajoutez pas d'aliments froids à des aliments chauds.

AVIS : N'utilisez pas l'appareil sans le surveiller.

AVIS : L'appareil peut être endommagé par un branchement sur une alimentation incorrecte.

Branchez l'appareil sur une prise électrique correctement mise à la terre correspondant à la tension nominale indiquée sur la plaque signalétique.

Maintien à température d'aliments chauds cuits

1. Remplissez le compartiment d'eau fraîche et claire jusqu'au repère de niveau correct. Ne remplissez pas trop.
2. Préchauffez l'eau dans le compartiment en le couvrant avec des bacs GN vides ou des couvercles. Réglez le thermostat au maximum. Préchauffez pendant 15 minutes.
3. Placez le récipient contenant les aliments chauds à plus de 140 °F (60 °C) dans l'appareil préchauffé.
4. Baissez la température à un niveau qui assurera le maintien des aliments à une température sûre et garantissant leur qualité.
5. Maintenez le niveau d'eau au repère ou quasiment. Le voyant de niveau d'eau bas s'allume (Réf. 71001 seulement) quand le niveau d'eau est bas. Toutefois, Vollrath vous recommande d'enlever périodiquement le récipient contenant les aliments pour vérifier le niveau d'eau. Ajoutez de l'eau chaude au besoin.

NETTOYAGE

	AVERTISSEMENT Risque d'électrocution Ne vaporisez pas d'eau ou de produits nettoyants. Du liquide risque d'entrer en contact avec les composants électriques et de causer un court-circuit ou une décharge électrique.
---	--

	ATTENTION Risque de brûlure Laissez refroidir l'appareil avant de le manipuler ou de le laver.
---	--

AVIS : N'utilisez pas de produits chimiques nettoyants caustiques, de laine d'acier ou de détartrants commerciaux pour nettoyer l'appareil.

AVIS : Ne plongez pas le cordon, la fiche ou l'appareil dans de l'eau ou un autre liquide.

AVIS : N'utilisez pas de produits ou nettoyants abrasifs, ni de tampons récurants pour nettoyer l'appareil sous peine d'endommager le fini.

1. Éteignez l'appareil.
2. Débranchez l'appareil.

3. Lorsque vous retirez des récipients d'aliments chauds de l'appareil, munissez-vous de gants de four ou de maniques pour vous protéger les mains.
4. Laissez complètement refroidir l'appareil et l'eau.
5. Videz l'eau.
6. À l'aide d'un chiffon humide ou d'une éponge trempée dans de l'eau savonneuse, nettoyez l'intérieur du compartiment et l'extérieur de l'appareil.
7. Rincez minutieusement l'appareil à l'eau après nettoyage.

DÉPANNAGE

Problème	Cause possible	Mesure corrective
Le voyant de niveau d'eau bas s'allume (Réf. 71001 seulement).	Bas niveau d'eau dans le compartiment.	Ajoutez de l'eau chaude au compartiment pour la monter au bon niveau.
	Voyant en panne.	Remplacez le voyant.
L'appareil ne chauffe pas.	Élément chauffant en panne.	Remplacez l'élément chauffant.
	Thermostat en panne.	Remplacez le thermostat.
L'appareil ne chauffe pas assez.	Trop d'eau dans le compartiment.	Ramenez l'eau au niveau correct.
L'appareil se trouve vite à court d'eau.	Vous n'utilisez pas les barres intermédiaires avec les bacs de taille partielle ou de forme spéciale.	Utilisez les barres intermédiaires.

SAV ET RÉPARATIONS

Des pièces détachées sont disponibles sur Vollrath.com.

Pour éviter toute blessure grave ou tout dommage sévère, n'essayez jamais de réparer l'appareil ou de remplacer vous-même un cordon d'alimentation endommagé. N'envoyez aucun appareil directement à The Vollrath Company LLC. Pour des instructions, contactez les services techniques de Vollrath.

Lorsque vous contacterez les services techniques de Vollrath, tenez-vous prêt à fournir le numéro d'article, le numéro de modèle (s'il y a lieu), le numéro de série et le justificatif d'achat indiquant la date d'achat de l'appareil.

GARANTIE DE THE VOLLRATH CO. L.L.C.

Cette garantie ne s'applique pas aux produits achetés pour un usage personnel, familial ou ménager, et The Vollrath Company LLC ne propose aucune garantie écrite aux acheteurs pour de telles utilisations.

The Vollrath Company LLC garantit que les produits qu'elle fabrique et distribue seront dépourvus de vices de matériaux et de malfaçons, comme indiqué dans notre déclaration complète de garantie. Dans tous les cas, la garantie entre en vigueur à la date d'achat par l'utilisateur initial indiquée sur le reçu. Tous les dommages subis lors d'une utilisation impropre ou abusive, ou résultant d'une modification ou d'un emballage inadapté lors d'un renvoi du produit pour une réparation sous garantie ne seront pas couverts par la garantie.

Pour des informations complètes sur la garantie, l'enregistrement des produits et l'annonce de nouveaux produits, consultez www.vollrath.com.

The Vollrath Company, L.L.C. Headquarters
1236 North 18th Street
Sheboygan, Wisconsin
53081-3201 USA
Main Tel: 800-624-2051 or 920-457-4851
Main Fax: 800-752-5620 or 920-459-6573
Canada Customer Service: 800-695-8560
Tech Services: techservices@vollrathco.com
www.vollrath.com

Pujadas
Ctra. de Castanyet,
132 P.O. Box 121
17430 Santa Coloma de Farners
(Girona) – Spain
Tel. +34 972 84 32 01
info@pujadas.es

Vollrath of China
Vollrath Shanghai Trading Limited
Room 201, Building A
Xin Yi Plaza
1618 Yi Shan Road
Shanghai, 201103
China, P.R.C.
Tel: +86-21-5058-9580

Vollrath de Mexico S. de R.L. de C.V.
Periferico Sur No. 7980 Edificio 4-E
Col. Santa Maria Tequepexpan
45600 Tlaquepaque, Jalisco | Mexico
Tel: (52) 333-133-6767
Tel: (52) 333-133-6769
Fax: (52) 333-133-6768



Manual para operadores

Calentadores Cayenne[®] de tamaño completo para mostrador

Gracias por comprar este equipo Vollrath. Antes de usar el equipo, lea y familiarícese con las siguientes instrucciones de operación y seguridad. CONSERVE ESTAS INSTRUCCIONES COMO REFERENCIA PARA EL FUTURO. Conserve la caja y embalado originales. Deberá utilizarlos para devolver el equipo en caso de que requiera reparaciones.

PRECAUCIONES DE SEGURIDAD

Para garantizar una operación segura, lea las siguientes afirmaciones y comprenda su significado. Este manual contiene precauciones de seguridad que se explican a continuación. Léalas atentamente.

ADVERTENCIA

Advertencia se usa para indicar la presencia de un peligro que provocará o puede provocar lesiones graves o letales.

PRECAUCIÓN

Precaución se usa para indicar la presencia de un peligro que provocará o puede provocar lesiones leves o importantes si se ignora el aviso.

AVISO: Aviso se usa para señalar información importante no relacionada con peligros.

Para disminuir el riesgo de lesiones personales o daños al equipo

- Enchúfelo solo en tomacorrientes con puesta a tierra cuyo voltaje nominal sea el indicado en la placa identificatoria.
- Use el equipo en posición plana y nivelada.
- No use un cable de extensión con este equipo.
- No enchufe este equipo en una regleta eléctrica ni cable de múltiples tomas.
- Apáguelo, desenchúfelo y deje que se enfríe antes de limpiarlo o trasladarlo.
- Desenchúfelo cuando no esté en uso.
- No lo opere sin agua.
- No rocíe con líquidos ni agentes de limpieza los controles ni la parte externa del equipo.
- Mantenga el equipo y el cable eléctrico lejos de llamas expuestas, quemadores eléctricos o calor excesivo.
- No lo deje funcionando solo.
- No opere el equipo en áreas públicas ni cerca de los niños.
- No opere el equipo si se ha dañado o si funciona defectuosamente de algún modo.



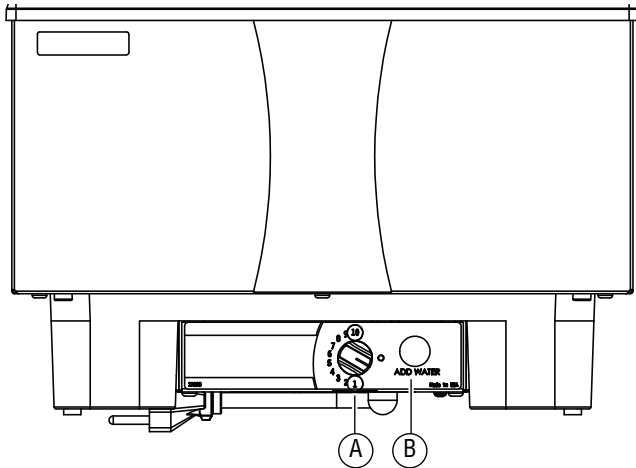
Núm. art.	Modelo	Descripción	Modelo
71001	1001	Calentador de tamaño completo para mostrador	NEMA 5-15P
72620			Schuko
72553			R.U.

FUNCIÓN Y PROPÓSITO

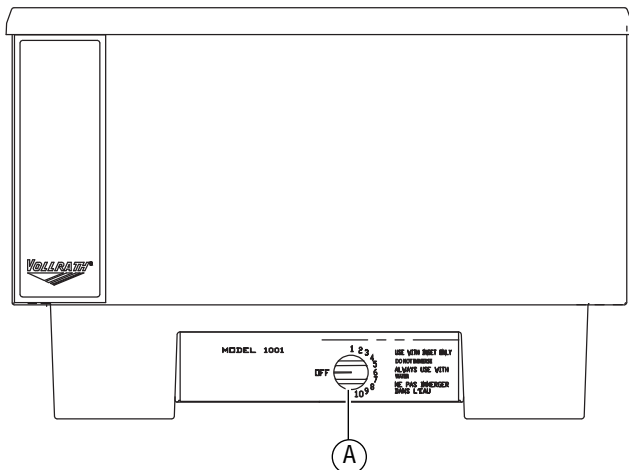
Esta unidad está diseñada y tiene el propósito de mantener los alimentos a temperaturas de servicio apropiadas. No está diseñada ni tiene el propósito de cocer alimentos crudos ni de recalentar comida preparada. La comida debe prepararse y colocarse en las estaciones a temperaturas de servicio apropiadas. Este equipo no está diseñado para uso doméstico, industrial ni de laboratorio. Núm. pieza

CARACTERÍSTICAS Y CONTROLES

71001



72620, 72553



- A Control de encendido/apagado y de calor.** Enciende/apaga el equipo y ajusta la temperatura del receptáculo. T
- B Luz de nivel de agua bajo.** (Número de artículo [71001](#) solamente). Se ilumina cuando debe agregarse agua al receptáculo.
- C Marcas del nivel de agua.** Indica el llenado correcto del agua. (no se ilustra)

FUNCIONAMIENTO



ADVERTENCIA

Peligro de descarga eléctrica

Mantenga el nivel del agua en o por debajo del nivel requerido. Si el nivel es demasiado alto, el agua puede desbordarse cuando se inserta el recipiente de comida. El rebose podría ingresar al compartimiento eléctrico y causar un cortocircuito o descarga eléctrica.



PRECAUCIÓN

Peligro de quemaduras

No toque la comida y líquidos calientes ni las superficies de calentamiento cuando el equipo esté calentando o funcionando.

AVISO: Si va a usar fuentes de tamaños fraccionales, deben emplearse las barras adaptadoras para impedir que el vapor escape entre las fuentes.

AVISO: Supervise estrechamente la temperatura de la comida para mantenerla segura. El Servicio de Salud Pública de los Estados Unidos (United States Public Health Service) recomienda mantener los alimentos calientes a un mínimo de 140 °F (60 °C) para prevenir el crecimiento de bacterias. Mantenga correctamente el nivel del agua y el ajuste de la temperatura. Retire periódicamente el recipiente de comida y revise el nivel del agua. Agregue agua si es necesario.

AVISO: No agregue alimentos fríos a la comida caliente.

AVISO: No lo opere sin agua.

AVISO: El equipo puede resultar dañado si recibe un suministro eléctrico incorrecto.

Enchufe el equipo en un tomacorriente correctamente puesto a tierra cuyo voltaje nominal corresponda al indicado en la placa identificatoria.

Conservar comida caliente cocida

1. Llene el receptáculo hasta las marcas de nivel correcto con agua limpia y fresca. No lo llene excesivamente.
2. Precaliente el agua en el receptáculo cubriéndolo con tapas o recipientes de comida vacíos. Fije el control de calor en su ajuste máximo de calor. Precaliéntelo durante 15 minutos.
3. Coloque un recipiente de comida caliente por sobre los 140 °F (60 °C), en el equipo precalentado.
4. Reduzca el ajuste de calor hasta un nivel que permita mantener una temperatura de conservación segura y la calidad del alimento.
5. Mantenga el nivel del agua en o cerca de la marca establecida. La luz indicadora de nivel de agua bajo se ilumina (artículo [71001](#) solamente) cuando dicho nivel está bajo. Sin embargo, Vollrath recomienda retirar periódicamente el recipiente y revisar el nivel del agua. Agregue agua caliente si es necesario.

LIMPIEZA

	ADVERTENCIA Peligro de descarga eléctrica No lo rocíe con agua ni productos de limpieza. El líquido podría hacer contacto con los componentes eléctricos y causar un cortocircuito o una descarga eléctrica.
---	--

	PRECAUCIÓN Peligro de quemaduras Deje que el equipo se enfríe antes de moverlo o limpiarlo.
---	---

AVISO: No use productos de limpieza cáusticos, lana de acero ni productos de uso comercial para la eliminación de carbonatos a fin de limpiar el equipo.

AVISO: No sumerja el cable, el enchufe ni el equipo en agua ni en ningún otro líquido.

AVISO: No emplee materiales abrasivos, limpiadores que rayen ni esponjas metálicas para limpiar el equipo, ya que pueden dañar el acabado.

1. Apague el equipo.
2. Desenchufe el equipo.

3. Use guantes, mitones o tomaollas para protegerse las manos cuando retire recipientes de comida caliente de la unidad.
4. Deje que el agua y el equipo se enfríen totalmente.
5. Vacíe el agua.
6. Use un paño húmedo o esponja sumergida en agua jabonosa para limpiar el interior del receptáculo y la parte externa del equipo.
7. Enjuague completamente el equipo con agua tras limpiarlo.

SOLUCIÓN DE PROBLEMAS

Problema	Podría deberse a	Curso de acción
La luz indicadora de nivel de agua bajo se ilumina (artículo 71001 solamente).	Bajo nivel de agua en el receptáculo.	Agregue agua caliente al receptáculo hasta el nivel correcto.
	Luz piloto defectuosa.	Reemplácela.
El equipo no calienta.	Elemento calefactor defectuoso.	Reemplácelo.
	Control de termostato defectuoso.	Reemplácelo.
El equipo no se calienta lo suficiente.	Demasiada agua en el receptáculo.	Reduzca la cantidad de agua hasta el nivel correcto.
Al equipo se le agota el agua rápidamente.	No se están usando barras adaptadoras con fuentes de tamaño parcial o forma especial.	Use barras adaptadoras.

SERVICIO Y REPARACIÓN

En Vollrath.com encontrará las piezas que puedan ser reparadas.

Para evitar lesiones o daños materiales graves, no trate de reparar la unidad ni reemplazar un cable eléctrico por su cuenta. No envíe las unidades directamente a The Vollrath Company LLC. Pida instrucciones a los Servicios de asistencia técnica de Vollrath.

Al comunicarse con los servicios, esté listo para proporcionar el número de artículo, número de modelo (si corresponde), número de serie y el comprobante de compra que muestre la fecha en que adquirió la unidad.

CLÁUSULA DE GARANTÍA DE THE VOLLRATH CO. L.L.C.

Esta garantía no se aplica a los productos adquiridos para uso personal, familiar ni doméstico, y The Vollrath Company LLC no ofrece una garantía por escrito a los compradores para dichos usos.

The Vollrath Company LLC garantiza los productos que fabrica o distribuye contra defectos en materiales y fabricación, según se especifica en nuestra cláusula de garantía completa. En todos los casos, la garantía rige desde la fecha de compra original del usuario final que aparece en el recibo. La garantía no cubrirá ningún daño que resulte del uso indebido, abuso, modificación o daños causados por el embalado incorrecto durante la devolución para obtener servicio de reparación dentro del período de vigencia de la garantía.

Para obtener información de garantía, inscripción de productos y anuncios de productos nuevos, visite www.vollrath.com.

The Vollrath Company, L.L.C. Headquarters
1236 North 18th Street
Sheboygan, Wisconsin
53081-3201 USA
Main Tel: 800-624-2051 or 920-457-4851
Main Fax: 800-752-5620 or 920-459-6573
Canada Customer Service: 800-695-8560
Tech Services: techservicereps@vollrathco.com
www.vollrath.com

Pujadas
Ctra. de Castanyet,
132 P.O. Box 121
17430 Santa Coloma de Farners
(Girona) – Spain
Tel. +34 972 84 32 01
info@pujadas.es

Vollrath of China
Vollrath Shanghai Trading Limited
Room 201, Building A
Xin Yi Plaza
1618 Yi Shan Road
Shanghai, 201103
China, P.R.C.
Tel: +86-21-5058-9580

Vollrath de Mexico S. de R.L. de C.V.
Periferico Sur No. 7980 Edificio 4-E
Col. Santa Maria Tequepexpan
45600 Tlaquepaque, Jalisco | Mexico
Tel: (52) 333-133-6767
Tel: (52) 333-133-6769
Fax: (52) 333-133-6768