

120V



L



N



GND



P3

P1

P2

S

5

2

1

3

4

M1

L

T

H1

B1

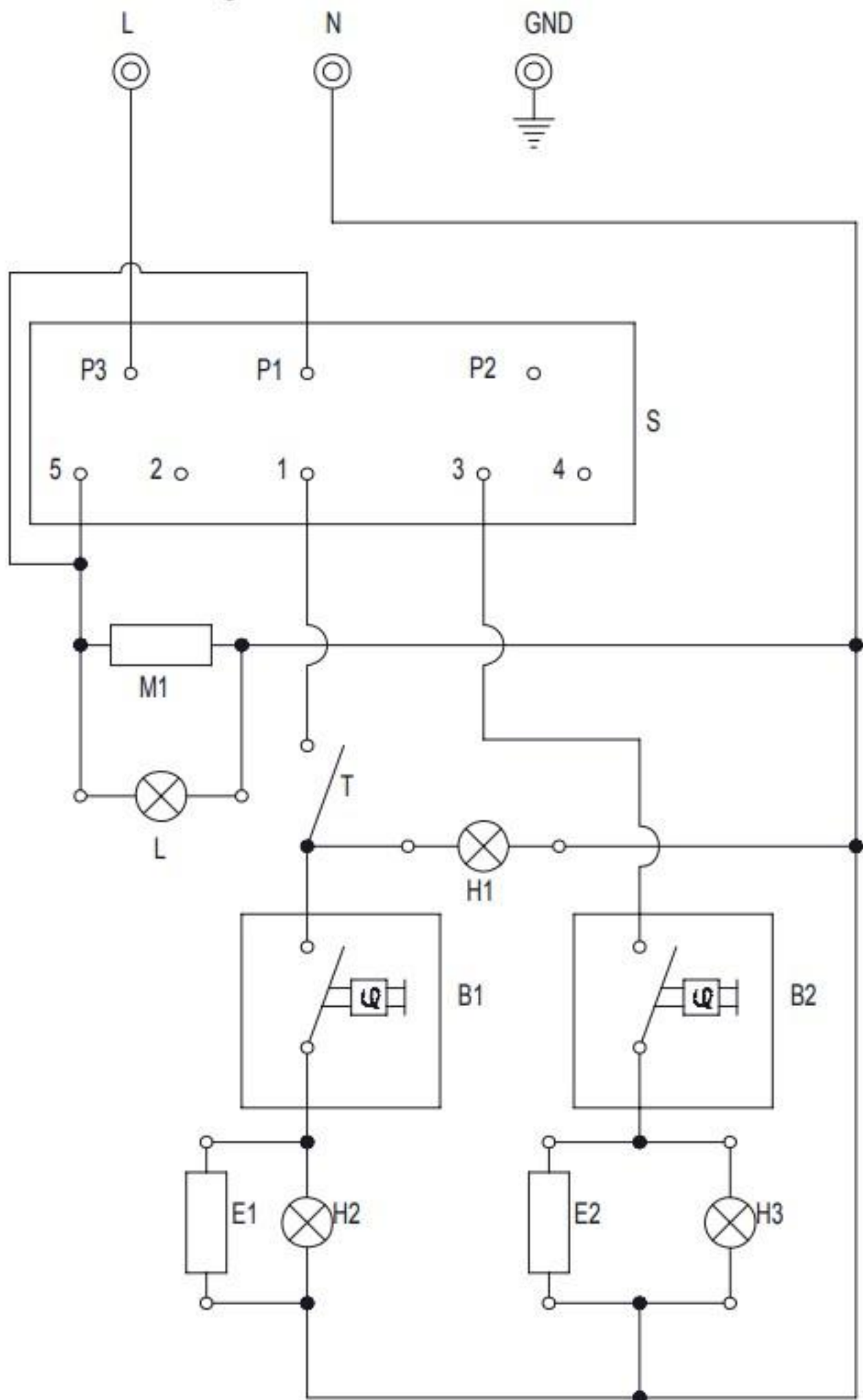
B2

E1

H2

E2

H3



230V



L2



L1



GND



P3

P1

P2

S

5

2

1

3

4

M1

M2

L

T

H1

B1

B2

E1

H2

E2

E3

H3

