


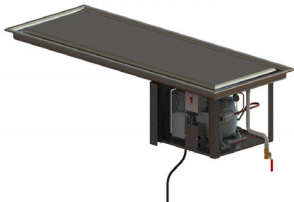
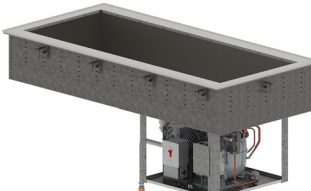
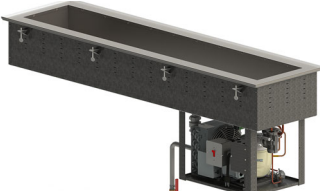



Operator's Manual

Refrigerated and Non-Refrigerated Cold Pan and Frost Top Drop-ins

Refrigerated Pans		Short Side Refrigerated Pans		Non-Refrigerated Pans		Refrigerated Frost Tops	
							
NSF		NSF		Standard		Frost Top	
FC-4C-01120-N	One Pan	FC-4CS-02120-N	Two Pan	36491	One Pan	FC-4C-02120-F	Two Pan
FC-4C-02120-N	Two Pan	FC-4CS-03120-N	Three Pan	36450	Two Pan	FC-4C-03120-F	Three Pan
FC-4C-03120-N	Three Pan	FC-4CS-04120-N	Four Pan	36451	Three Pan	FC-4C-04120-F	Four Pan
FC-4C-04120-N	Four Pan			36452	Four Pan	FC-4C-05120-F	Five Pan
FC-4C-05120-N	Five Pan			36453	Five Pan	FC-4C-06120-F	Six Pan
FC-4C-06120-N	Six Pan			36454	Six Pan		
							
Standard		Standard		Short Side			
FC-4C-01120-R	One Pan	FC-4CS-02120-R	Two Pan	36654	Two Pan		
FC-4C-02120-R	Two Pan	FC-4CS-03120-R	Three Pan	36657	Three Pan		
FC-4C-03120-R	Three Pan	FC-4CS-04120-R	Four Pan	36660	Four Pan		
FC-4C-04120-R	Four Pan						
FC-4C-05120-R	Five Pan						
FC-4C-06120-R	Six Pan						

Thank you for purchasing this Vollrath equipment. Before operating the equipment, read and familiarize yourself with the following operating and safety instructions. **SAVE THESE INSTRUCTIONS FOR FUTURE REFERENCE.**

SAFETY PRECAUTIONS

To ensure safe operation, read the following statements and understand their meaning. This manual contains safety precautions which are explained below. Please read carefully.

WARNING

Warning is used to indicate the presence of a hazard that will or can cause severe personal injury or death.

CAUTION

Caution is used to indicate the presence of a hazard that will or can cause minor or major personal injury if the caution is ignored.

NOTICE: Notice is used to note information that is important but not hazard-related.

To reduce risk of injury or damage to the equipment:

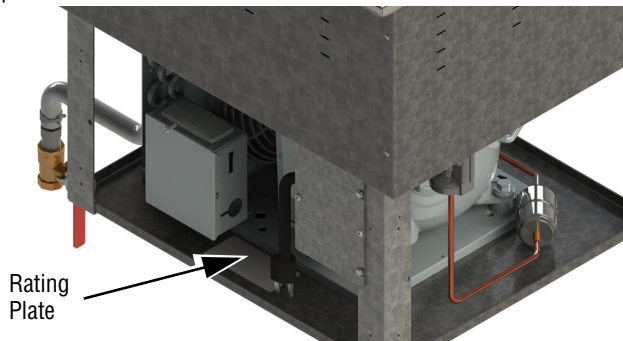
- This equipment must be installed by a qualified person.
- Use only grounded electrical outlets that match the rated voltage on the nameplate.
- **NOTICE: Do NOT modify the cord or plug on the drop-in. Modifying any component may damage the drop-in or cause injury, and will void the warranty. See the specification sheet on Vollrath.com for electrical specifications.**
- Do not use an extension cord with this equipment. Do not plug this equipment into a power strip or multi-outlet power cord.
- This equipment should only be used in a flat, level position.
- Keep the equipment and power cord away from open flames, electric burners or excessive heat.
- Do not operate equipment if it is damaged or malfunctioning.
- Do not operate unattended.

FUNCTION AND PURPOSE

Cold pans are intended to hold containers of pre-chilled cold food at the proper serving temperature for service. Frost tops are intended to hold plated, pre-chilled food and beverages for short periods of time. Frost tops are not intended for direct contact with food. This equipment is not intended to chill hot food. For best performance, stainless steel containers are recommended. This equipment is not intended for household, industrial or laboratory use.

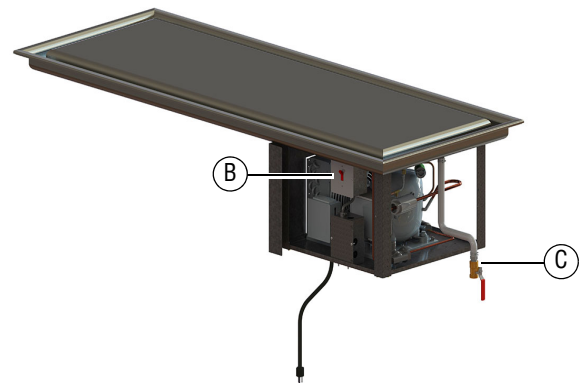
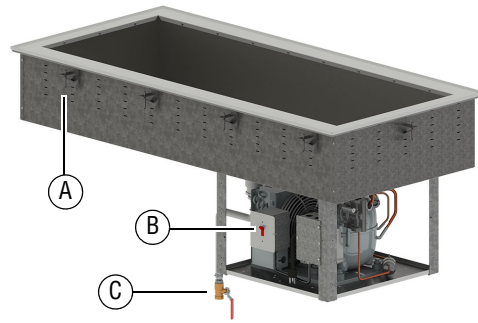
RECORD YOUR SERIAL NUMBER

The serial number for this equipment can be found on the rating plate located below the well, near the power cord. To aid in future communication about your product, please record the serial number in the space below.



Serial Number

FEATURES AND CONTROLS



- A** Mounting clip
- B** On/off switch
- C** Drain valve


Open

Closed

BEFORE FIRST USE

Before using this equipment it must be cleaned and dried thoroughly. See the Cleaning section in this manual.

OPERATION

	WARNING
	Electrical Shock Hazard Keep water and other liquids from entering the inside of the unit. Do not over fill pans or trays. Liquid could contact the electrical components and cause a short circuit or an electrical shock.

NOTICE: Using a voltage other than the nameplate rated voltage will cause damage to the unit. Incorrect voltage, modification to the power cord or electrical components can damage unit and will void the warranty.

Pre-Chill Refrigerated Equipment

1. Close the drain valve. The valve is Closed when the handle of the valve forms a “T” with the body of the valve



2. Plug electrical power cord into a outlet that matches the rated voltage on the nameplate.
3. Position the On/Off switch to the ON position.
4. Allow the equipment to operate for 30 minutes to chill before adding pans of chilled food. If using ice, for best performance allow the equipment to run for 2 hours before adding ice.

Non-Refrigerated Equipment

1. Close the drain valve. The valve is Closed when the handle of the valve forms a “T” with the body of the valve




2. Place ice into the pan. For best performance allow the pan to chill for 1 hour before using.

Hold Chilled Food

1. Place containers of properly chilled food into the pre-chilled pan.

NOTICE: Monitor food temperature closely for food safety. The United States Public Health Service recommends that cold food be held at a maximum of 41 °F (5 °C) to help prevent bacteria growth.

CLEANING

	WARNING
	Electrical Shock Hazard Do not spray water or cleaning products. Liquid could contact the electrical components and cause a short circuit or an electrical shock.

NOTICE: Do not use caustic cleaning chemicals, steel wool or commercial lime removal products to clean the equipment.

To maintain the appearance and increase the service life, clean your equipment daily.

1. Position the power switch to the OFF position.
2. Open the drain valve to drain any water.



3. Use a damp cloth or sponge dipped in soapy water to clean the inside of the well and the outside of the equipment.
4. Thoroughly rinse the equipment with clean water.

TROUBLESHOOTING

Problem	Might be Caused By	Course of Action
Equipment does not get cold enough.	Low or incorrect voltage to unit.	Verify that voltage rating on the drop-in matches the source voltage. If not, have a licensed electrician install proper source voltage.
	There may be a problem with the compressor.	Contact Vollrath Technical Services.
The wells do not heat or chill correctly.	Drafts or room air currents may be impacting performance of the equipment.	For best performance, prevent drafts or room air currents from flowing over the food pans.

SERVICE AND REPAIR

Serviceable parts are available on Vollrath.com.

To avoid serious injury or damage, never attempt to repair the unit or replace a damaged power cord yourself. Do not send units directly to The Vollrath Company LLC. Please contact Vollrath Technical Services for instructions.

When contacting Vollrath Technical Services, please be ready with the item number, model number (if applicable), serial number, and proof of purchase showing the date the unit was purchased.

WARRANTY STATEMENT FOR THE VOLLRATH CO. L.L.C.

This warranty does not apply to products purchased for personal, family or household use, and The Vollrath Company LLC does not offer a written warranty to purchasers for such uses.

The Vollrath Company LLC warrants the products it manufactures or distributes against defects in materials and workmanship as specifically described in our full warranty statement. In all cases, the warranty runs from the date of the end user's original purchase date found on the receipt. Any damages from improper use, abuse, modification or damage resulting from improper packaging during return shipment for warranty repair will not be covered under warranty.

For complete warranty information, product registration and new product announcement, visit www.vollrath.com.



www.vollrath.com

The Vollrath Company, L.L.C.




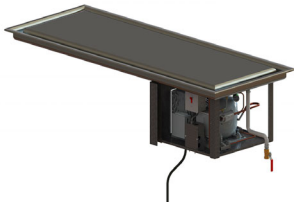
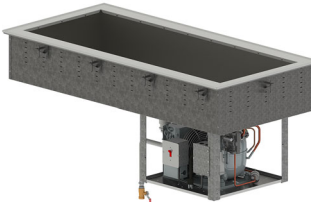
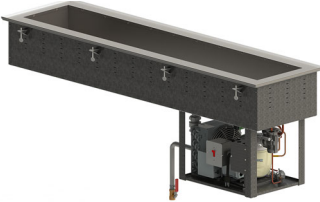

1236 North 18th Street
Sheboygan, WI 53081-3201 U.S.A.
Main Tel: 800.624.2051 or 920.457.4851
Main Fax: 800.752.5620 or 920.459.6573
Customer Service: 800.628.0830
Canada Customer Service: 800.695.8560

Technical Services

techservicereps@vollrathco.com
Induction Products: 800.825.6036
Countertop Warming Products: 800.354.1970
Toasters: 800-309-2250
All Other Products: 800.628.0832

Manuel d'utilisation

Bac pour aliments froids réfrigérés et non réfrigérés et bacs

Bacs réfrigérés		Bacs réfrigérés étroits		Bacs non réfrigérés		Dessus réfrigérés	
							
NSF		NSF		Standard		Dessus réfrigéré	
FC-4C-01120-N	Un bac	FC-4CS-02120-N	Deux bacs	36491	Un bac	FC-4C-02120-F	Deux bacs
FC-4C-02120-N	Deux bacs	FC-4CS-03120-N	Trois bacs	36450	Deux bacs	FC-4C-03120-F	Trois bacs
FC-4C-03120-N	Trois bacs	FC-4CS-04120-N	Quatre bacs	36451	Trois bacs	FC-4C-04120-F	Quatre bacs
FC-4C-04120-N	Quatre bacs			36452	Quatre bacs	FC-4C-05120-F	Cinq bacs
FC-4C-05120-N	Cinq bacs			36453	Cinq bacs	FC-4C-06120-F	Six bacs
FC-4C-06120-N	Six bacs			36454	Six bacs		
							
Standard		Standard		Étroit			
FC-4C-01120-R	Un bac	FC-4CS-02120-R	Deux bacs	36654	Deux bacs		
FC-4C-02120-R	Deux bacs	FC-4CS-03120-R	Trois bacs	36657	Trois bacs		
FC-4C-03120-R	Trois bacs	FC-4CS-04120-R	Quatre bacs	36660	Quatre bacs		
FC-4C-04120-R	Quatre bacs						
FC-4C-05120-R	Cinq bacs						
FC-4C-06120-R	Six bacs						

Merci d'avoir acheté cet appareil Vollrath. Avant de l'utiliser, lisez et familiarisez-vous avec le mode d'emploi et les consignes d'utilisation qui suivent. CONSERVEZ CES INSTRUCTIONS POUR RÉFÉRENCE ULTÉRIEURE.

CONSIGNES DE SÉCURITÉ

Pour garantir un fonctionnement sûr, lisez les avertissements suivants et comprenez leur signification. Ce manuel contient des consignes de sécurité, présentées ci-dessous. Lisez-les attentivement.



AVERTISSEMENT

Un avertissement permet d'indiquer la présence d'un danger qui causera ou peut causer des blessures personnelles graves ou la mort.



ATTENTION

Une mise en garde indique la présence d'un danger qui causera ou pourra causer des blessures mineures ou majeures si elle est ignorée.

AVIS : Un avis met en évidence des informations qui sont importantes mais sans rapport avec un danger.

Pour réduire le risque de blessures et d'endommagement de l'appareil :

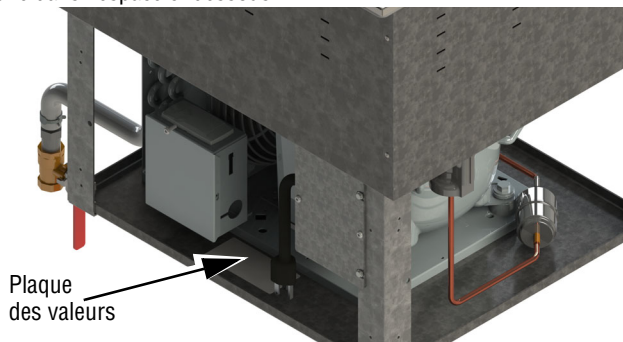
- Cet appareil doit être installé par un personnel qualifié.
- Utilisez l'appareil uniquement sur une prise de terre correspondant à la tension nominale indiquée sur la plaque signalétique.
- **AVIS :** **NE modifiez PAS le câble ou la fiche électrique du module encastrable. La modification d'un quelconque composant risque d'endommager le module encastrable ou de causer des blessures, et elle annulera la garantie. Pour les caractéristiques électriques, voir la fiche des caractéristiques techniques sur Vollrath.com.**
- N'utilisez pas de rallonge électrique avec cet appareil. Ne branchez pas cet appareil sur une barrette d'alimentation ou un cordon d'alimentation à prises multiples.
- Cet appareil doit uniquement être utilisé en position horizontale sur une surface plane.
- Tenez l'appareil et le cordon d'alimentation à l'écart des flammes nues, des brûleurs électriques ou d'une chaleur excessive.
- N'utilisez pas l'appareil s'il a été endommagé ou s'il fonctionne mal.
- N'utilisez pas l'appareil sans surveillance.

FONCTION ET OBJET

Les bacs réfrigérés sont destinés au maintien des aliments froids prérefroidis aux températures de service adéquates. Les dessus réfrigérés sont destinés à conserver des boissons et aliments prérefroidis mis en assiette pendant de courtes périodes. Les dessus réfrigérés ne sont pas destinés à un contact direct avec les aliments. Cet appareil n'est pas destiné à la réfrigération d'aliments chauds. Pour une performance optimale, des bacs inox sont recommandés. Cet appareil n'est pas prévu pour une utilisation ménagère, industrielle ou en laboratoire.

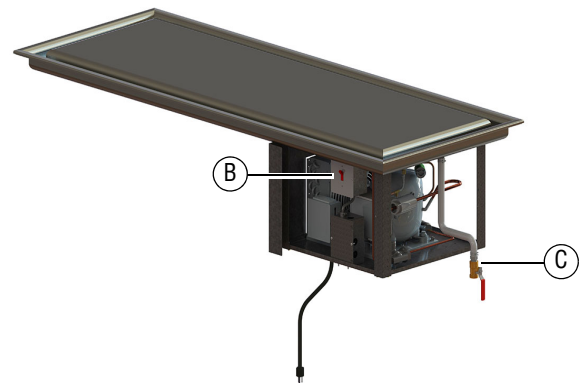
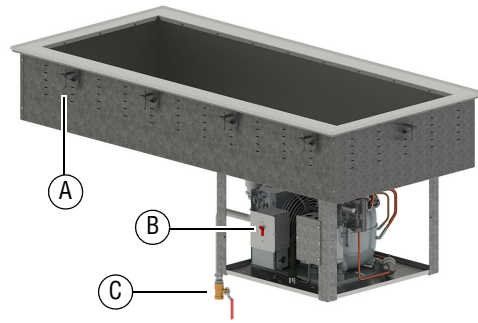
NOTEZ VOTRE NUMÉRO DE SÉRIE

Le numéro de série de cet appareil se trouve sur la plaque des valeurs nominales se trouvant le compartiment, près du câble électrique. Pour faciliter les communications futures sur votre produit, notez le numéro de série dans l'espace ci-dessous.



Numéro de série

FONCTIONS ET COMMANDES



- A Clip de montage
- B Interrupteur de marche/arrêt
- C Robinet de vidange


Ouvert

Fermé

AVANT LA PREMIÈRE UTILISATION

Avant d'utiliser cet appareil, il doit être minutieusement nettoyé et essuyé. Suivez la section « Nettoyage » de ce manuel.

MODE D'EMPLOI

	AVERTISSEMENT Risque d'électrocution Empêchez toute infiltration d'eau et autres liquides dans l'appareil. Ne remplissez pas trop les bacs ou les plateaux. Du liquide risque d'entrer en contact avec les composants électriques et de causer un court-circuit ou une décharge électrique.
---	---

AVIS : L'utilisation d'une autre tension que celle indiquée sur la plaque signalétique endommagera l'appareil. Une tension incorrecte, la modification du cordon d'alimentation ou les composants électriques risquent d'endommager l'appareil et d'annuler la garantie.

Pré-réfrigération

Appareil réfrigéré

1. Fermez le robinet de vidange. Le robinet est en position fermée quand sa poignée forme un T avec le corps du robinet.



2. Branchez le câble électrique sur une prise indiquant la tension nominale de la plaque signalétique.
3. Placez sur l'interrupteur de marche/arrêt en position Marche.
4. Laissez l'appareil fonctionner pendant 30 minutes pour le refroidir avant d'ajouter des bacs d'aliments réfrigérés. Si vous utilisez de la glace, pour les meilleurs résultats, faites fonctionner l'appareil pendant 2 heures avant d'ajouter de la glace.

Bacs non réfrigérés

1. Fermez le robinet de vidange. Le robinet est en position fermée quand sa poignée forme un T avec le corps du robinet.



2. Placez de la glace dans le bac. Pour une performance optimale, laissez refroidir le bac pendant 1 heure avant utilisation.

Maintien à température d'aliments réfrigérés

1. Placez les bacs contenant les aliments correctement réfrigérés dans le bac pré-réfrigéré.

AVIS : Surveillez de près la température des aliments pour maintenir la sécurité des aliments. Les services d'hygiène publique des États-Unis préconisent le maintien des aliments à 41 °F (5 °C) maximum pour éviter la prolifération des bactéries.

NETTOYAGE

	AVERTISSEMENT Risque d'électrocution Ne vaporisez pas d'eau ou de produits nettoyants. Du liquide risque d'entrer en contact avec les composants électriques et de causer un court-circuit ou une décharge électrique.
---	--

AVIS : N'utilisez pas de produits chimiques nettoyants caustiques, de laine d'acier ou de détartrants commerciaux pour nettoyer l'appareil.

Pour maintenir l'apparence et augmenter la durée de service, nettoyez chaque jour l'appareil.

1. Placez l'interrupteur d'alimentation en position Arrêt.
2. Ouvrez le robinet de vidange pour vider l'eau.



3. À l'aide d'un chiffon humide ou d'une éponge trempée dans de l'eau savonneuse, nettoyez l'intérieur du compartiment et l'extérieur de l'appareil.
4. Rincez minutieusement l'appareil à l'eau claire.

DÉPANNAGE

Problème	Cause possible	Mesure corrective
L'appareil ne refroidit pas assez.	Tension d'alimentation basse ou incorrecte.	Vérifiez si la tension nominale indiquée sur le bac encastrable correspond à la tension d'alimentation. Sinon, demandez à un électricien qualifié d'installer une alimentation de la tension correcte.
	Il y a peut-être un problème de compresseur.	Contactez le support technique Vollrath.
Les compartiments ne chauffent ou ne réfrigèrent pas correctement.	Il est possible que des courants d'air entravent la performance -de l'appareil.	Pour une performance optimale, évitez les courants d'air susceptibles -de circuler juste au-dessus des bacs GN.

SAV ET RÉPARATIONS

Des pièces détachées sont disponibles sur Vollrath.com.

Pour éviter toute blessure grave ou tout dommage sévère, n'essayez jamais de réparer l'appareil ou de remplacer vous-même un cordon d'alimentation endommagé. N'envoyez aucun appareil directement à The Vollrath Company LLC. Pour des instructions, contactez les services techniques de Vollrath.

Lorsque vous contacterez les services techniques de Vollrath, tenez-vous prêt à fournir le numéro d'article, le numéro de modèle (s'il y a lieu), le numéro de série et le justificatif d'achat indiquant la date d'achat de l'appareil.

GARANTIE DE LA VOLLRATH CO. L.L.C.

Cette garantie ne s'applique pas aux produits achetés pour un usage personnel, familial ou ménager, et la Vollrath Company LLC ne propose aucune garantie écrite aux acheteurs pour de telles utilisations.

La Vollrath Company LLC garantit que les produits qu'elle fabrique et distribue seront dépourvus de vices de matériaux et de malfaçons, comme indiqué dans notre déclaration complète de garantie. Dans tous les cas, la garantie entre en vigueur à la date d'achat par l'utilisateur initial indiquée sur le reçu. Tous les dommages subis lors d'une utilisation impropre ou abusive, ou résultant d'une modification ou d'un emballage inadéquat lors d'un renvoi du produit pour une réparation sous garantie ne seront pas couverts par la garantie.

Pour des informations complètes sur la garantie, l'enregistrement des produits et l'annonce de nouveaux produits, consultez www.vollrath.com.



www.vollrath.com

The Vollrath Company, L.L.C.




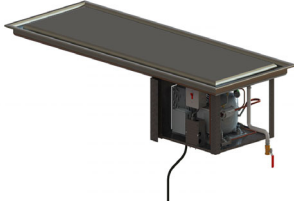
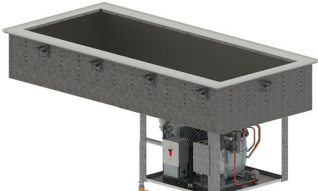


1236 North 18th Street
Sheboygan, WI 53081-3201 États-Unis
Standard : 800.624.2051 ou 920.457.4851
Télécopieur : 800.752.5620 ou 920.459.6573
Service clientèle : 800.628.0830
Service clientèle Canada : 800.695.8560

Services techniques :

techservicereps@vollrathco.com
Produits à induction : 800.825.6036
Réchauds de comptoir : 800.354.1970
Grille-pains : 800-309-2250
Tous les autres produits : 800.628.0832

Manual para operadores

Depósitos fríos y empotrados Frost Top refrigerados y no refrigerados

Depósitos refrigerados		Depósitos refrigerados de lado corto		Depósitos no refrigerados		Unidades Frost Top refrigeradas	
							
NSF		NSF		Estándar		Unidad Frost Top	
FC-4C-01120-N	Una fuente	FC-4CS-02120-N	Una fuente	36491	Una fuente	FC-4C-02120-F	Una fuente
FC-4C-02120-N	Dos fuentes	FC-4CS-03120-N	Dos fuentes	36450	Dos fuentes	FC-4C-03120-F	Dos fuentes
FC-4C-03120-N	Tres fuentes	FC-4CS-04120-N	Tres fuentes	36451	Tres fuentes	FC-4C-04120-F	Tres fuentes
FC-4C-04120-N	Cuatro fuentes			36452	Cuatro fuentes	FC-4C-05120-F	Cuatro fuentes
FC-4C-05120-N	Cinco fuentes			36453	Cinco fuentes	FC-4C-06120-F	Cinco fuentes
FC-4C-06120-N	Seis fuentes			36454	Seis fuentes		
							
Estándar		Estándar		Lado corto			
FC-4C-01120-R	Una fuente	FC-4CS-02120-R	Dos fuentes	36654	Dos fuentes		
FC-4C-02120-R	Dos fuentes	FC-4CS-03120-R	Tres fuentes	36657	Tres fuentes		
FC-4C-03120-R	Tres fuentes	FC-4CS-04120-R	Cuatro fuentes	36660	Cuatro fuentes		
FC-4C-04120-R	Cuatro fuentes						
FC-4C-05120-R	Cinco fuentes						
FC-4C-06120-R	Seis fuentes						

Gracias por comprar este equipo Vollrath. Antes de usar el equipo, lea y familiarícese con las siguientes instrucciones de operación y seguridad. CONSERVE ESTAS INSTRUCCIONES COMO REFERENCIA PARA EL FUTURO.

PRECAUCIONES DE SEGURIDAD

Para garantizar una operación segura, lea las siguientes afirmaciones y comprenda su significado. Este manual contiene precauciones de seguridad que se explican a continuación. Léalas atentamente.



ADVERTENCIA

Advertencia se usa para indicar la presencia de un peligro que provocará o puede provocar lesiones graves o letales.



PRECAUCIÓN

Precaución se usa para indicar la presencia de un peligro que provocará o puede provocar lesiones leves o importantes si se ignora el aviso.

AVISO: Aviso se usa para señalar información importante no relacionada con peligros.

Para disminuir el riesgo de lesiones personales o daños al equipo:

- El equipo debe ser instalado por una persona calificada.
- Enchúfelo solo en tomacorrientes con puesta a tierra cuyo voltaje nominal corresponda al indicado en la placa identificatoria.

AVISO: NO modifique el cable ni el enchufe del empotrado. Modificar cualquier componente puede dañar el empotrado o causar lesiones y anulará la garantía. En la hoja de especificaciones en Vollrath.com encontrará las especificaciones eléctricas.

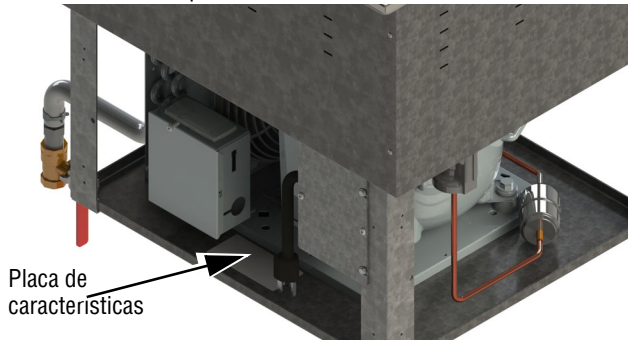
- No use un cable de extensión con este equipo. No enchufe este equipo en una regleta eléctrica ni cable de múltiples tomas.
- Este equipo debe utilizarse solo en posición plana y nivelada.
- Mantenga el equipo y el cable eléctrico lejos de llamas expuestas, quemadores eléctricos o calor excesivo.
- No opere el equipo si se ha dañado o si funciona defectuosamente.
- No lo deje funcionando solo.

FUNCIÓN Y PROPÓSITO

Los depósitos fríos están diseñados para mantener recipientes de comida previamente enfriada a temperatura de servicio segura. Las unidades Frost Top están diseñadas para mantener comida en platos y bebidas previamente enfriadas durante cortos períodos de tiempo. No están diseñadas para el contacto directo con la comida. Este equipo no está diseñado para enfriar comida caliente. Para obtener el mejor rendimiento, se recomiendan recipientes de acero inoxidable. Este equipo no está diseñado para uso doméstico, industrial ni de laboratorio.

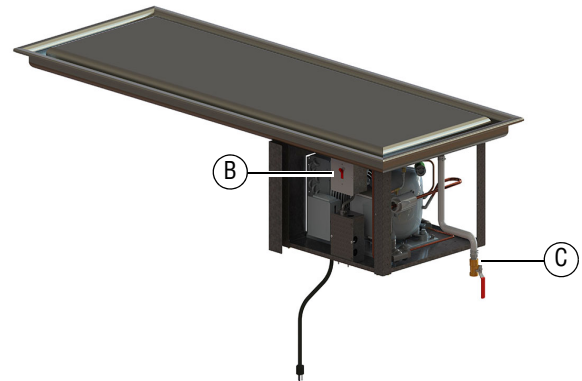
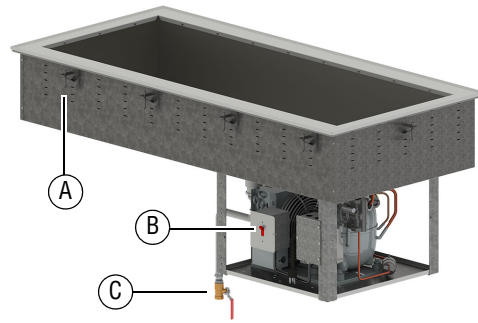
REGISTRE SU NÚMERO DE SERIE

En la placa de características debajo del receptáculo, cerca del cable eléctrico, encontrará el número de serie de este equipo. Para ayudar en futuras comunicaciones sobre su producto, por favor registre el número de serie en el espacio a continuación.



Número de serie

CARACTERÍSTICAS Y CONTROLES



- A Presilla de montaje.
- B Interruptor de encendido/apagado
- C Válvula de drenaje

Abierta

Cerrada

ANTES DEL PRIMER USO

Antes de usarlo, el equipo debe limpiarse y secarse completamente. Consulte la sección Limpieza en este manual.

FUNCIONAMIENTO

	ADVERTENCIA Peligro de descarga eléctrica Evite que ingrese agua o cualquier otro tipo de líquido al interior de la unidad. No llene excesivamente las fuentes ni bandejas. El líquido podría hacer contacto con los componentes eléctricos y causar un cortocircuito o una descarga eléctrica.
---	---

AVISO: Usar un voltaje distinto del indicado en la placa identificatoria dañará la unidad. Usar un voltaje incorrecto, o modificar el cable eléctrico o los componentes electrónicos puede dañar la unidad e invalidará la garantía.

Enfriamiento previo

Equipo refrigerado

1. Cierre la válvula de drenaje. La válvula está cerrada cuando su mango forma una "T" con el cuerpo de la misma.



2. Enchufe el cable eléctrico en un tomacorriente cuyo voltaje nominal corresponda al indicado en la placa identificatoria.
3. Coloque el interruptor de encendido/apagado en la posición de encendido.
4. Deje que el equipo funcione durante 30 minutos para enfriar antes de agregar fuentes de comida enfriada. Cuando use hielo, para obtener el mejor rendimiento, haga funcionar el equipo durante 2 horas antes de agregar el hielo.

Equipo no refrigerado

1. Cierre la válvula de drenaje. La válvula está en cerrada cuando su mango forma una "T" con el cuerpo de la misma.



2. Coloque hielo en el depósito. Para obtener el mejor rendimiento deje que el depósito se enfríe durante 1 hora antes de usarlo.

Conservar comida enfriada

1. Coloque los recipientes de comida correctamente enfriada en el depósito previamente enfriado.

AVISO: Supervise estrechamente la temperatura de la comida para mantenerla segura. El Servicio de Salud Pública de los Estados Unidos (United States Public Health Service) recomienda mantener los alimentos fríos a un máximo de 41 °F (5 °C) para prevenir el crecimiento de bacterias.

LIMPIEZA

	ADVERTENCIA Peligro de descarga eléctrica No lo rocíe con agua ni productos de limpieza. El líquido podría hacer contacto con los componentes eléctricos y causar un cortocircuito o una descarga eléctrica.
---	--

AVISO: No use productos de limpieza cáusticos, lana de acero ni productos de uso comercial para la eliminación de carbonatos a fin de limpiar el equipo.

Para conservar su aspecto hermoso y prolongar su vida útil, limpie diariamente el equipo.

1. Coloque el interruptor de suministro en la posición de apagado.
2. Abra la válvula de drenaje para drenar el agua.



3. Use un paño húmedo o esponja sumergida en agua jabonosa para limpiar el interior del receptáculo y la parte externa del equipo.
4. Enjuague bien el equipo con agua limpia.

SOLUCIÓN DE PROBLEMAS

Problema	Podría deberse a	Curso de acción
El equipo no se enfría lo suficiente.	Voltaje de la unidad bajo o incorrecto.	Verifique que el voltaje del empotrado corresponda al voltaje nominal indicado en la placa identificatoria. Si no es así, pida a un electricista calificado que instale el suministro de voltaje correcto.
	Puede haber un problema con el compresor.	Comuníquese con los Servicios de asistencia técnica de Vollrath.
Los receptáculos no calientan ni enfrían correctamente.	Es posible que los flujos o las corrientes de aire ambiente estén afectando el rendimiento del equipo.	Para obtener el mejor rendimiento, evite que los flujos o las corrientes de aire ambiente fluyan encima de las fuentes de comida.

SERVICIO Y REPARACIÓN

En Vollrath.com, encontrará las piezas que puedan ser reparadas.

Para evitar lesiones o daños materiales graves, no trate de reparar la unidad ni reemplazar un cable eléctrico por su cuenta. No envíe las unidades directamente a The Vollrath Company LLC. Pida instrucciones a los Servicios de asistencia técnica de Vollrath.

Al comunicarse con los servicios, esté listo para proporcionar el número de artículo, número de modelo (si corresponde), número de serie y el comprobante de compra que muestre la fecha en que adquirió la unidad.

CLÁUSULA DE GARANTÍA DE THE VOLLRATH CO. L.L.C.

Esta garantía no se aplica a los productos adquiridos para uso personal, familiar ni doméstico, y The Vollrath Company LLC no ofrece una garantía por escrito a los compradores para dichos usos.

The Vollrath Company LLC garantiza los productos que fabrica o distribuye contra defectos en materiales y fabricación, según se especifica en nuestra cláusula de garantía completa. En todos los casos, la garantía rige desde la fecha de compra original del usuario final que aparece en el recibo. La garantía no cubrirá ningún daño que resulte del uso indebido, abuso, modificación o daños causados por el embalado incorrecto durante la devolución para obtener servicio de reparación dentro del período de vigencia de la garantía.

Para obtener información de garantía, inscripción de productos y anuncios de productos nuevos, visite www.vollrath.com.



www.vollrath.com

The Vollrath Company, L.L.C.

1236 North 18th Street
Sheboygan, WI 53081-3201 EE. UU.
Tel. principal: 800.624.2051 o 920.457.4851
Fax principal: 800.752.5620 o 920.459.6573
Servicio al cliente: 800.628.0830
Servicio al cliente en Canadá: 800.695.8560

Servicios de asistencia técnica
techservicereps@vollrathco.com
Productos de inducción: 800.825.6036
Productos de calentamiento para mostrador:
800.354.1970
Tostadores: 800-309-2250
Todos los demás productos: 800.628.0832