



Operator's Manual

Affordable Portable™ Refrigerated Cold Food Station



Thank you for purchasing this Vollrath equipment. Before operating the equipment, read and familiarize yourself with the following operating and safety instructions. SAVE THESE INSTRUCTIONS FOR FUTURE REFERENCE.

Description	Black	Walnut Woodgrain	Cherry Woodgrain	Granite	White	American Natural	Brushed Aluminum
3 Pan (46") NSF2 Buffet Breath Guard Cold Food Station – 120V							
Solid Base	R38713	R38950	R38773	R38733	R38733W	R38733N	R38733A
Solid Base w/ Lights	R3871346	R3895046	R3877346	R3873346	R3873346W	R3873346N	R3873346A
Open Storage Base	R38714	R38951	R38774	R38734	R38734W	R38734N	R38734A
Open Storage w/ Lights	R3871446	R3895146	R3877446	R3873446	R3873446W	R3873446N	R3873446A
Storage Base w/ Door	R38715	R38952	R38775	R38735	R38735W	R38735N	R38735A
Storage w/ Door, w/ Lights	R3871546	R3895246	R3877546	R3873546	R3873546W	R3873546N	R3873546A
3 Pan (46") NSF2 Cafeteria Breath Guard Cold Food Station – 120V							
Solid Base	R39713	R39950	R39773	R39733	R39733W	R39733N	R39733A
Open Storage Base	R39714	R39951	R39774	R39734	R39734W	R39734N	R39734A
Storage Base w/ Door	R39715	R39952	R39775	R39735	R39735W	R39735N	R39735A
4 Pan (60") NSF2 Buffet Breath Guard Cold Food Station – 120V							
Solid Base	R38716	R38960	R38776	R38736	R38736W	R38736N	R38736A
Solid Base w/ Lights	R3871660	R3896060	R3877660	R3873660	R3873660W	R3873660N	R3873660A
Open Storage Base	R38717	R38961	R38777	R38737	R38737W	R38737N	R38737A
Open Storage w/ Lights	R3871760	R3896160	R3877760	R3873760	R3873760W	R3873760N	R3873760A
Storage Base w/ Door	R38718	R38962	R38778	R38738	R38738W	R38738N	R38738A
Storage w/ Door, w/ Lights	R3871860	R3896260	R3877860	R3873860	R3873860W	R3873860N	R3873860A
4 Pan (60") NSF2 Cafeteria Breath Guard Cold Food Station – 120V							
Solid Base	R39716	R39959	R39776	R39736	R39736W	R39736N	R39736A
Open Storage Base	R39717	R39961	R39777	R39737	R39737W	R39737N	R39737A
Storage Base w/ Door	R39718	R39962	R39778	R39738	R39738W	R39738N	R39738A

SAFETY PRECAUTIONS

To ensure safe operation, read the following statements and understand their meaning. This manual contains safety precautions which are explained below. Please read carefully.

WARNING

Warning is used to indicate the presence of a hazard that will or can cause severe personal injury or death.

CAUTION

Caution is used to indicate the presence of a hazard that will or can cause minor or major personal injury if the caution is ignored.

NOTICE: Notice is used to note information that is important but not hazard-related.

To reduce risk of injury or damage to the equipment

- Plug only into grounded electrical outlets that match the voltage rating on the nameplate.
- Do not use an extension cord with this equipment. Do not plug this equipment into a power strip or multi-outlet power cord.
- Equipment should only be used in a flat, level position.
- Unplug equipment and let it cool before cleaning or moving.
- Do not spray controls with liquids or cleaning agents.
- Unplug when not in use.
- Keep equipment and power cord away from open flames, electric burners or excessive heat.
- Do not operate unattended.
- Closely supervise equipment operating in public areas and/or around children.
- Do not use food pans deeper than 6" (15.2 cm).
- Do not operate if equipment has been damaged or is malfunctioning.
- Do not place any objects inside the air intake or exhaust panels.

FUNCTION AND PURPOSE

This equipment is designed to keep chilled food at proper serving temperatures in commercial food service operations. Cold food stations are not intended or designed to cool or chill food. Food must be prepared and placed in food stations at proper serving temperatures. Equipment is not intended for household, industrial or laboratory use.

POSITIONING AND CLEARANCE

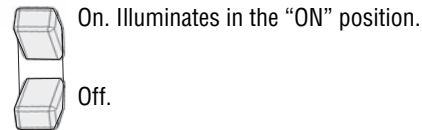
NOTICE: Do not move the equipment by pushing or pulling on the breath guard.

- This equipment is to be used on a flat, level surface. Controls need to be accessible at all times of operation.
- There must be a minimum of 24 inches (61 cm) of clear space in front of each vent.
- Sufficient airflow must be allowed around the equipment. Blocking the airflow could cause the equipment to overheat.

FEATURES




A ON/OFF switch.



B Drain Valve Access Door.

C Drain Valve.

OPERATION

	WARNING Electrical Shock Hazard Keep water and other liquids from entering the inside of the unit. Liquid inside the unit could cause an electrical shock.
Do not over fill pans or trays. Liquid could contact the electrical components and cause a short circuit or an electrical shock.	

NOTICE: Using a voltage other than the nameplate rated voltage will cause damage to the unit. Incorrect voltage, modification to the power cord or electrical components can damage unit and will void the warranty.


NOTICE: Do not use food pans deeper than 6" (15.2 cm).

1. Open the access door and check that the drain valve is in the closed position.
2. Plug electrical power cord into a grounded outlet matching the nameplate rated voltage.
3. Turn the power switch to the ON position. Note: This equipment features a bump start, which starts the compressor in stages to protect the components. When the equipment is switched ON, the compressor will cycle on and off three times. After the third cycle the equipment should function as normal.
4. Allow the equipment to run for approximately 30 minutes. For the best performance when using ice with this equipment, allow equipment to run for approximately 2 hours before adding ice. This will help the ice remain solid.
5. Place containers of properly chilled food into the pre-chilled equipment.
6. Regularly check the food temperature.

NOTICE: Monitor food temperature closely for food safety. The United States Public Health Service recommends that food be held at a maximum of 41 °F (5 °C) to help prevent bacteria growth.

7. When finished using the equipment place the power switch in the OFF position.

CLEANING

	WARNING Electrical Shock Hazard Do not spray water or cleaning products. Liquid could contact the electrical components and cause a short circuit or an electrical shock.
---	---

To maintain the appearance and increase the service life, clean your equipment daily.

NOTICE: Do not use caustic cleaning chemicals, steel wool or commercial lime removal products to clean the equipment. Thoroughly rinse equipment with water after cleaning.

1. Place the power switch in the OFF position.
2. Unplug the equipment.
3. Open the access door and rotate the drain valve to the open position. Drain the water.



4. Use a damp cloth or sponge dipped in soapy water to clean the inside of the well and the outside of the equipment.
5. Thoroughly rinse equipment with clean water after cleaning.
6. Rotate the drain valve to the closed position.

Clean The Breath Guard

Always use a clean soft lint free cloth or microfiber cloth.

Clean with a neutral cleaner such as a solution of warm water and a small amount of dish detergent or products specifically made for cleaning Plexiglas® and acrylic plastic.

Recommended cleaners for Plexiglas® and acrylic include:

- Novus® #1
- Plexi-Clear
- Brillianize®

What Not To Do

- Do not use cleaners containing ammonia, alcohol, acetone or dry cleaning products. Cleaners with these chemicals will damage Plexiglas®, acrylic and other plastics.
- Do not use paper towels, abrasive materials, scratching cleansers, razor blades, brushes, steel wool or scouring pads, such as Scotch Brite™ pads.
- Do not use WD-40® or petroleum, industrial or commercial cleaning products.

Removing Minor Scratches

Fine scratches can be removed with a specialized mild abrasive polish such as Novus #2, or Novus #3. Heavier scratches may require sanding and buffing. Hand sand with series of sandpapers with increasingly finer grits (250,400,600). Then use a buffing wheel and buffing compound.

TROUBLESHOOTING

Problem	Might be Caused By	Course of Action
Switch does not illuminate when in the ON position.	Equipment is not plugged in.	Plug in the equipment.
Well is not getting cold.	Low or incorrect voltage to equipment.	Verify the source voltage matches the rated voltage on the nameplate on the equipment. If it does not, have qualified electrical personal install proper source voltage

WARRANTY STATEMENT FOR THE VOLLRATH CO. L.L.C.

This warranty does not apply to products purchased for personal, family or household use, and The Vollrath Company LLC does not offer a written warranty to purchasers for such uses.

The Vollrath Company LLC warrants the products it manufactures or distributes against defects in materials and workmanship as specifically described in our full warranty statement. In all cases, the warranty runs from the date of the end user's original purchase date found on the receipt. Any damages from improper use, abuse, modification or damage resulting from improper packaging during return shipment for warranty repair will not be covered under warranty.

For complete warranty information, product registration and new product announcement, visit www.vollrathfoodservice.com.

SERVICE AND REPAIR

Serviceable parts are available on Vollrath.com.

To avoid serious injury or damage, never attempt to repair the unit or replace a damaged power cord yourself. Do not send units directly to The Vollrath Company LLC. Please contact Vollrath Technical Services for instructions.

When contacting Vollrath Technical Services, please be ready with the item number, model number (if applicable), serial number, and proof of purchase showing the date the unit was purchased.



www.vollrathfoodservice.com

The Vollrath Company, L.L.C.

1236 North 18th Street
Sheboygan, WI 53081-3201 U.S.A.
Main Tel: 800.624.2051 or 920.457.4851
Main Fax: 800.752.5620 or 920.459.6573
Customer Service: 800.628.0830
Canada Customer Service: 800.695.8560

Technical Services

techservicereps@vollrathco.com
Induction Products: 800.825.6036
Countertop Warming Products: 800.354.1970
Toasters: 800-309-2250
All Other Products: 800.628.0832

Station réfrigérée pour aliments froids Affordable Portable™



Merci d'avoir acheté cet appareil Vollrath. Avant de l'utiliser, lisez et familiarisez-vous avec le mode d'emploi et les consignes d'utilisation qui suivent. CONSERVEZ CES INSTRUCTIONS POUR RÉFÉRENCE ULTÉRIEURE.

Description	Noir	Similibois de noyer	Similibois cerise	Granite	Blanc	Naturel américain	Aluminium brossé
Station pour aliments froids 3 bacs GN 46" (116,8 cm), avec pare-haleine NSF2, buffet – 120 V							
Base fermée	R38713	R38950	R38773	R38733	R38733W	R38733N	R38733A
Base fermée avec éclairage	R3871346	R3895046	R3877346	R3873346	R3873346W	R3873346N	R3873346A
Base de rangement ouverte	R38714	R38951	R38774	R38734	R38734W	R38734N	R38734A
Base de rangement ouverte avec éclairage	R3871446	R3895146	R3877446	R3873446	R3873446W	R3873446N	R3873446A
Base de rangement avec porte	R38715	R38952	R38775	R38735	R38735W	R38735N	R38735A
Base de rangement avec porte et éclairage	R3871546	R3895246	R3877546	R3873546	R3873546W	R3873546N	R3873546A
Station pour aliments froids 3 bacs GN 46" (116,8 cm), avec pare-haleine NSF2, cafétéria – 120 V							
Base fermée	R39713	R39950	R39773	R39733	R39733W	R39733N	R39733A
Base de rangement ouverte	R39714	R39951	R39774	R39734	R39734W	R39734N	R39734A
Base de rangement avec porte	R39715	R39952	R39775	R39735	R39735W	R39735N	R39735A
Station pour aliments froids 4 bacs GN 60" (152,4 cm), avec pare-haleine NSF2, buffet – 120 V							
Base fermée	R38716	R38960	R38776	R38736	R38736W	R38736N	R38736A
Base fermée avec éclairage	R3871660	R3896060	R3877660	R3873660	R3873660W	R3873660N	R3873660A
Base de rangement ouverte	R38717	R38961	R38777	R38737	R38737W	R38737N	R38737A
Base de rangement ouverte avec éclairage	R3871760	R3896160	R3877760	R3873760	R3873760W	R3873760N	R3873760A
Base de rangement avec porte	R38718	R38962	R38778	R38738	R38738W	R38738N	R38738A
Base de rangement avec porte et éclairage	R3871860	R3896260	R3877860	R3873860	R3873860W	R3873860N	R3873860A
Station pour aliments froids 4 bacs GN 60" (152,4 cm), avec pare-haleine NSF2, cafétéria – 120 V							
Base fermée	R39716	R39959	R39776	R39736	R39736W	R39736N	R39736A
Base de rangement ouverte	R39717	R39961	R39777	R39737	R39737W	R39737N	R39737A
Base de rangement avec porte	R39718	R39962	R39778	R39738	R39738W	R39738N	R39738A

CONSIGNES DE SÉCURITÉ

Pour garantir un fonctionnement sûr, lisez les avertissements suivants et comprenez leur signification. Ce manuel contient des consignes de sécurité, présentées ci-dessous. Lisez-les attentivement.

AVERTISSEMENT

Un avertissement permet d'indiquer la présence d'un danger qui causera ou peut causer des blessures personnelles graves ou la mort.

ATTENTION

Une mise en garde indique la présence d'un danger qui causera ou pourra causer des blessures mineures ou majeures si elle est ignorée.

AVIS : Un avis met en évidence des informations qui sont importantes mais sans rapport avec un danger.

Pour réduire le risque de blessures et d'endommagement de l'appareil

- Branchez l'appareil uniquement sur une prise de terre correspondant à la tension nominale indiquée sur la plaque signalétique.
- N'utilisez pas de rallonge électrique avec cet appareil. Ne branchez pas cet appareil sur une barrette d'alimentation ou un cordon d'alimentation à prises multiples.
- Cet appareil doit uniquement être utilisé en position horizontale.
- Débranchez l'appareil et laissez-le refroidir avant de le nettoyer ou de le déplacer.
- N'aspergez pas les commandes avec des liquides ou des produits nettoyants.
- Débranchez l'appareil lorsque vous ne comptez pas l'utiliser.
- Tenez l'appareil et son cordon d'alimentation à l'écart des flammes nues, des brûleurs électriques ou d'une chaleur excessive.
- N'utilisez pas l'appareil sans surveillance.
- Surveillez de près les appareils utilisés dans des lieux publics et/ou à proximité d'enfants.
- N'utilisez pas de bacs à aliments de plus de 15,2 cm (6 po) de profondeur.
- N'utilisez pas l'appareil s'il a été endommagé ou s'il fonctionne mal.
- Ne placez aucun objet derrière les panneaux d'admission ou d'évacuation d'air.

FONCTION ET OBJET

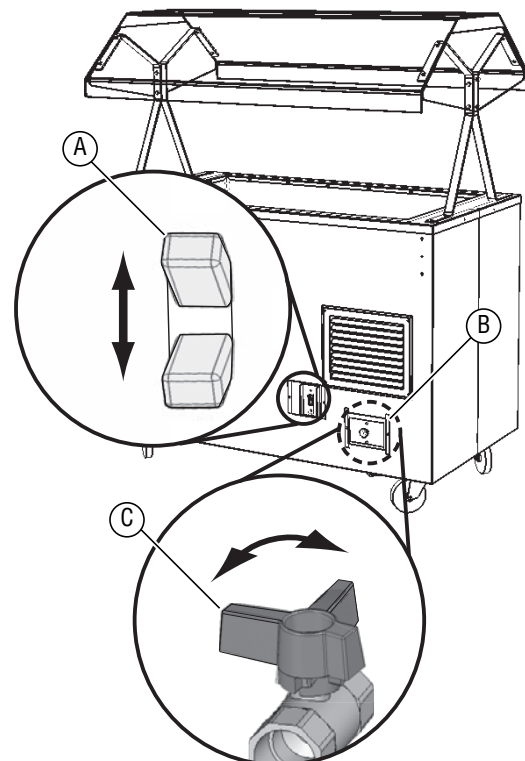
Cet appareil est destiné au maintien des aliments froids à des températures de service adéquates dans les opérations de restauration commerciale. Les stations pour aliments froids ne sont pas prévues ou conçues pour refroidir ou rafraîchir les aliments. Les aliments doivent être préparés et placés dans les stations pour aliments aux températures correctes de service. Il n'est pas destiné à une utilisation domestique, industrielle ou en laboratoire.

POSITIONNEMENT ET DÉGAGEMENT

AVIS : Ne déplacez pas l'appareil en poussant ou tirant sur le pare-haleine.

- Cet appareil doit être utilisé sur une surface horizontale. Les commandes doivent être accessibles à tout moment du fonctionnement.
- Il doit y avoir un espace dégagé de 24 pouces (61 cm) minimum devant chaque bouche d'aération.
- Une quantité d'air suffisante doit pouvoir circuler autour de l'appareil. Une circulation d'air insuffisante risque d'entraîner la surchauffe de l'appareil.

CARACTÉRISTIQUES



A Interrupteur de marche/arrêt.



B Porte d'accès au robinet de vidange.

C Robinet de vidange.

MODE D'EMPLOI

	AVERTISSEMENT Risque d'électrocution Empêchez toute infiltration d'eau et autres liquides dans l'appareil. L'infiltration de liquide dans l'appareil risque de causer une électrocution.
Ne remplissez pas trop les bacs ou les plateaux. Du liquide risque d'entrer en contact avec les composants électriques et de causer un court-circuit ou une décharge électrique.	

AVIS : L'utilisation d'une autre tension que celle indiquée sur la plaque signalétique endommagera l'appareil. Une tension incorrecte, la modification du cordon d'alimentation ou les composants électriques risquent d'endommager l'appareil et d'annuler la garantie.

AVIS : N'utilisez pas de bacs GN de plus de 6" (15.2 cm) de profondeur.

1. Ouvrez la porte d'accès et assurez-vous que le robinet de vidange est en position fermée.
2. Branchez le cordon d'alimentation sur une prise de terre indiquant la tension nominale de la plaque signalétique.
3. Placez l'interrupteur d'alimentation en position Marche. Remarque : Cet appareil démarre le compresseur par étapes pour protéger les composants. À la mise sous tension de l'appareil, le compresseur effectue trois cycles de mise sous/hors tension. Après le troisième cycle, l'appareil devrait fonctionner normalement.
4. Laissez fonctionner l'appareil pendant 30 minutes environ. Pour la meilleure performance en utilisant de la glace avec cet appareil, laissez fonctionner l'appareil pendant 2 heures environ avant d'ajouter de la glace. Ceci permettra à la glace de rester solide.
5. Placez les bacs contenant les aliments correctement réfrigérés dans l'appareil pré-réfrigéré.
6. Vérifiez régulièrement la température des aliments.

AVIS : Surveillez de près la température des aliments pour maintenir la sécurité des aliments. Les services d'hygiène publique des États-Unis préconisent le maintien des aliments à 41 °F (5 °C) maximum pour éviter la prolifération des bactéries.

7. Une fois que vous aurez fini d'utiliser l'appareil, mettez l'interrupteur en position Arrêt.

NETTOYAGE

	AVERTISSEMENT Risque d'électrocution Ne vaporisez pas d'eau ou de produits nettoyants. Du liquide risque d'entrer en contact avec les composants électriques et de causer un court-circuit ou une décharge électrique.
---	--

Pour maintenir l'apparence et augmenter la durée de service, nettoyez chaque jour l'appareil.

AVIS : N'utilisez pas de produits chimiques nettoyants caustiques, de laine d'acier ou de détartrants commerciaux pour nettoyer l'appareil. Rincez minutieusement l'appareil à l'eau après nettoyage.

1. Placez l'interrupteur d'alimentation en position Arrêt.
2. Débranchez l'appareil.
3. Ouvrez le robinet de vidange. Videz l'eau.



4. À l'aide d'un chiffon humide ou d'une éponge trempée dans de l'eau savonneuse, nettoyez l'intérieur du compartiment et l'extérieur de l'appareil.
5. Rincez minutieusement l'appareil à l'eau propre après nettoyage.
6. Fermez le robinet de vidange.

Nettoyage du pare-haleine

Utilisez toujours un chiffon non pelucheux propre et doux ou un chiffon microfibre.

Nettoyez avec un nettoyant neutre comme une solution d'eau chaude et une petite quantité de liquide vaisselle ou des produits spécialement conçus pour le nettoyage du Plexiglas® et du plastique acrylique.

Les nettoyants recommandés pour Plexiglas® et l'acrylique incluent :

- Novus® #1
- Plexi-Clear
- Brilliantize®

À ne pas faire

- Ne pas utiliser de nettoyants contenant de l'ammoniaque, de l'alcool, de l'acétone ou des produits de nettoyage à sec sous peine d'endommager le Plexiglas®, l'acrylique et autres plastiques.
- Ne pas utiliser d'essuie-tout, de matériaux abrasifs, nettoyants qui rayent, lames de rasoir, brosses, laine d'acier ou tampons à récurer, comme du Scotch Brite™.
- Ne pas utiliser de WD-40® ou un produit nettoyant à base de pétrole, industriel ou commercial.

Élimination des rayures légères

Les rayures légères s'enlèvent avec un produit spécial légèrement abrasif tel que du Novus #2 ou #3. Les rayures plus profondes pourront nécessiter un ponçage et bufflage. Poncez à la main avec une série de papiers de verre à grains de plus en plus fins (250, 400 et 600). Ensuite, utilisez une meule et une pâte à polir.

DÉPANNAGE

Problème	Cause possible	Mesure corrective
L'interrupteur ne s'allume pas quand il est en position Marche.	L'appareil n'est pas branché.	Branchez-le.
Le compartiment ne refroidit pas.	Tension d'alimentation basse ou incorrecte appliquée à l'appareil.	Vérifiez que la tension d'alimentation correspond à la tension nominale qui apparaît sur la plaque signalétique de l'appareil. Sinon, demandez à un électricien qualifié d'installer une alimentation de la tension correcte.

GARANTIE DE THE VOLLRATH CO. L.L.C.

Cette garantie ne s'applique pas aux produits achetés pour un usage personnel, familial ou ménager, et The Vollrath Company LLC ne propose aucune garantie écrite aux acheteurs pour de telles utilisations.

The Vollrath Company LLC garantit que les produits qu'elle fabrique et distribue seront dépourvus de vices de matériaux et de malfaçons, comme indiqué dans notre déclaration complète de garantie. Dans tous les cas, la garantie entre en vigueur à la date d'achat par l'utilisateur initial indiquée sur le reçu. Tous les dommages subis lors d'une utilisation impropre ou abusive, ou résultant d'une modification ou d'un emballage inadapté lors d'un renvoi du produit pour une réparation sous garantie ne seront pas couverts par la garantie.

Pour des informations complètes sur la garantie, l'enregistrement des produits et l'annonce de nouveaux produits, consultez www.vollrath.com.

SAV ET RÉPARATIONS

Des pièces détachées sont disponibles sur Vollrath.com.

Pour éviter toute blessure grave ou tout dommage sévère, n'essayez jamais de réparer l'appareil ou de remplacer vous-même un cordon d'alimentation endommagé. N'envoyez aucun appareil directement à The Vollrath Company LLC. Pour des instructions, contactez les services techniques de Vollrath.

Lorsque vous contacterez les services techniques de Vollrath, tenez-vous prêt à fournir le numéro d'article, le numéro de modèle (s'il y a lieu), le numéro de série et le justificatif d'achat indiquant la date d'achat de l'appareil.



www.vollrath.com

The Vollrath Company, L.L.C.

1236 North 18th Street
Sheboygan, WI 53081-3201 États-Unis
Standard : 800.624.2051 ou 920.457.4851
Télécopieur : 800.752.5620 ou 920.459.6573
Service clientèle : 800.628.0830
Service clientèle Canada : 800.695.8560

Services techniques :

techservicereps@vollrathco.com
Produits à induction : 800.825.6036
Réchauds de comptoir : 800.354.1970
Grille-pains : 800.309.2250
Tous les autres produits : 800.628.0832



Manual para operadores

Estación de comida fría refrigerada Affordable Portable™



Gracias por comprar este equipo Vollrath. Antes de usar el equipo, lea y familiarícese con las siguientes instrucciones de operación y seguridad. CONSERVE ESTAS INSTRUCCIONES COMO REFERENCIA PARA EL FUTURO.

Descripción	Negro	Veta de madera de nogal	Veta de madera de cerezo	Granito	Blanco	Americano natural	Aluminio cepillado
Estación de comida fría de 3 fuentes de 46" (116,8 cm) con protección contra aliento para banquetes NSF2 – 120 V							
Base sólida	R38713	R38950	R38773	R38733	R38733W	R38733N	R38733A
Base sólida c/luces	R3871346	R3895046	R3877346	R3873346	R3873346W	R3873346N	R3873346A
Base de almacenamiento abierta	R38714	R38951	R38774	R38734	R38734W	R38734N	R38734A
Base de almacenamiento abierta c/luces	R3871446	R3895146	R3877446	R3873446	R3873446W	R3873446N	R3873446A
Base de almacenamiento c/puerta	R38715	R38952	R38775	R38735	R38735W	R38735N	R38735A
Almacenamiento c/puerta, c/luces	R3871546	R3895246	R3877546	R3873546	R3873546W	R3873546N	R3873546A
Estación de comida fría de 3 fuentes de 46" (116,8 cm) con protección contra aliento para autoservicio NSF2 – 120 V							
Base sólida	R39713	R39950	R39773	R39733	R39733W	R39733N	R39733A
Base de almacenamiento abierta	R39714	R39951	R39774	R39734	R39734W	R39734N	R39734A
Base de almacenamiento c/puerta	R39715	R39952	R39775	R39735	R39735W	R39735N	R39735A
Estación de comida fría de 4 fuentes de 60" (152,4 cm) con protección contra aliento para banquetes NSF2 – 120 V							
Base sólida	R38716	R38960	R38776	R38736	R38736W	R38736N	R38736A
Base sólida c/luces	R3871660	R3896060	R3877660	R3873660	R3873660W	R3873660N	R3873660A
Base de almacenamiento abierta	R38717	R38961	R38777	R38737	R38737W	R38737N	R38737A
Base de almacenamiento abierta c/luces	R3871760	R3896160	R3877760	R3873760	R3873760W	R3873760N	R3873760A
Base de almacenamiento c/puerta	R38718	R38962	R38778	R38738	R38738W	R38738N	R38738A
Almacenamiento c/puerta, c/luces	R3871860	R3896260	R3877860	R3873860	R3873860W	R3873860N	R3873860A
Estación de comida fría de 4 fuentes de 60" (152,4 cm) con protección contra aliento para autoservicio NSF2 – 120 V							
Base sólida	R39716	R39959	R39776	R39736	R39736W	R39736N	R39736A
Base de almacenamiento abierta	R39717	R39961	R39777	R39737	R39737W	R39737N	R39737A
Base de almacenamiento c/puerta	R39718	R39962	R39778	R39738	R39738W	R39738N	R39738A

PRECAUCIONES DE SEGURIDAD

Para garantizar una operación segura, lea las siguientes afirmaciones y comprenda su significado. Este manual contiene precauciones de seguridad que se explican a continuación. Léelas atentamente.

⚠ ADVERTENCIA

Advertencia se usa para indicar la presencia de un peligro que provocará o puede provocar lesiones graves o letales.

⚠ PRECAUCIÓN

Precaución se usa para indicar la presencia de un peligro que provocará o puede provocar lesiones leves o importantes si se ignora el aviso.

AVISO: Aviso se usa para señalar información importante no relacionada con peligros.

Para disminuir el riesgo de lesiones personales o daños al equipo

- Enchúfelo solo en tomacorrientes con puesta a tierra cuyo voltaje nominal corresponda al indicado en la placa identificatoria.
- No use un cable de extensión con este equipo. No enchufe este equipo en una regleta eléctrica ni cable de múltiples tomas.
- Este equipo debe utilizarse solo en posición plana y nivelada.
- Desenchufe el equipo y deje que se enfríe antes de limpiarlo o trasladarlo.
- No rocíe con líquido ni agentes de limpieza los controles.
- Desenchúfelo cuando no esté en uso.
- Mantenga el equipo y el cable eléctrico lejos de llamas expuestas, quemadores eléctricos o calor excesivo.
- No lo deje funcionando solo.
- Supervise de cerca los equipos en áreas públicas y/o cerca de niños.
- No use fuentes de más de 6" (15,2 cm) de profundidad.
- No opere el equipo si se ha dañado o si funciona defectuosamente.
- No coloque ningún objeto dentro de los paneles de entrada o salida de aire.

FUNCIÓN Y PROPÓSITO

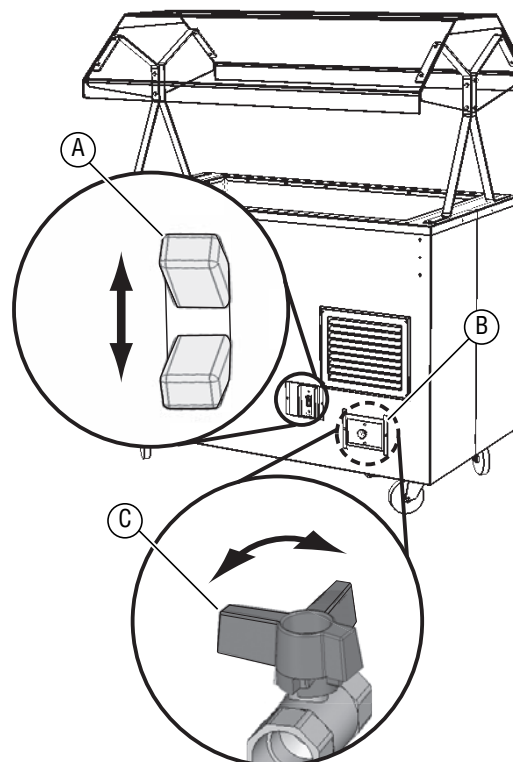
Este equipo tiene el propósito de mantener los alimentos enfriados a temperatura de servicio adecuada en operaciones comerciales de servicio de comidas. Las estaciones de alimentos fríos no están diseñadas ni tienen el propósito de enfriar ni helar la comida. La comida debe prepararse y colocarse en las estaciones a temperaturas de servicio apropiadas. El equipo no está diseñado para uso doméstico, industrial ni de laboratorio.

UBICACIÓN Y ESPACIO LIBRE

AVISO: No mueva el equipo empujando o tirando de la protección contra aliento.

- Este equipo debe utilizarse en una superficie plana y nivelada.
- Debe haber un mínimo de 24 pulgadas (61 cm) de espacio libre delante de cada orificio de ventilación.
- Debe haber un flujo de aire suficiente a su alrededor. Bloquear el flujo de aire podría sobrecalentar el equipo.

CARACTERÍSTICAS



A Interruptor de encendido/apagado.



Encendido. Se ilumina en la posición de encendido "ON".



Apagado.

B Puerta de acceso a la válvula de drenaje.

C Válvula de drenaje.

FUNCIONAMIENTO

	ADVERTENCIA Peligro de descarga eléctrica Evite que ingrese agua o cualquier otro tipo de líquido al interior de la unidad, ya que ello podría causar una descarga eléctrica.
No llene excesivamente las fuentes ni bandejas. El líquido podría hacer contacto con los componentes eléctricos y causar un cortocircuito o una descarga eléctrica.	

AVISO: Usar un voltaje distinto del indicado en la placa identificatoria dañará la unidad. Usar un voltaje incorrecto, o modificar el cable eléctrico o los componentes electrónicos puede dañar la unidad e invalidará la garantía.

AVISO: No use fuentes de más de 6" (15,2 cm) de profundidad.

1. Abra la puerta de acceso y verifique que la válvula de drenaje esté en la posición cerrada.
2. Enchufe el cable eléctrico en un tomacorriente con puesta a tierra cuyo voltaje nominal corresponda al indicado en la placa identificatoria.
3. Coloque el interruptor de suministro en la posición de encendido. Nota: Este equipo cuenta con un arranque asistido, que pone en marcha el compresor en etapas para proteger los componentes. Cuando el equipo se enciende, el compresor se enciende y se apaga tres veces. Después del tercer ciclo el equipo debe funcionar con normalidad.
4. Deje que el equipo funcione durante aproximadamente 30 minutos. Para obtener el mejor rendimiento al usar hielo con este equipo, déjelo funcionar durante aproximadamente 2 horas antes de agregar el hielo. Ello ayudará a mantener el hielo sólido.
5. Coloque los recipientes de comida correctamente enfriada en el equipo previamente enfriado.
6. Revise regularmente la temperatura de los alimentos.

AVISO: Supervise estrechamente la temperatura de la comida para mantenerla segura. El Servicio de Salud Pública de los Estados Unidos (United States Public Health Service) recomienda mantener los alimentos a un máximo de 41 °F (5 °C) para prevenir el crecimiento de bacterias.

7. Cuando termine de usar el equipo, gire el interruptor de suministro hasta la posición de apagado (OFF).

LIMPIEZA

	ADVERTENCIA Peligro de descarga eléctrica No rocíe el equipo con agua ni productos de limpieza. El líquido podría hacer contacto con los componentes eléctricos y causar un cortocircuito o una descarga eléctrica.
---	---

Para conservar su aspecto hermoso y prolongar su vida útil, limpie diariamente el equipo.

AVISO: No use productos de limpieza cáusticos, lana de acero ni productos de uso comercial para la eliminación de carbonatos a fin de limpiar el equipo. Enjuague completamente el equipo con agua tras limpiarlo.

1. Coloque el interruptor de suministro en la posición de apagado.
2. Desenchufe el equipo.
3. Gire la(s) válvula(s) de drenaje a la posición abierta. Drene el agua.



4. Use un paño húmedo o esponja sumergida en agua jabonosa para limpiar el interior del receptáculo y la parte externa del equipo.
5. Enjuague completamente el equipo con agua limpia tras limpiarlo.
6. Gire la válvula de drenaje a la posición cerrada.

Limpie la protección contra aliento

Siempre use un paño limpio y suave sin pelusas o un paño de microfibra.

Limpie con un limpiador neutro como una solución de agua tibia y una pequeña cantidad de detergente para loza o productos específicos para la limpieza de Plexiglas® y plásticos acrílicos.

Entre los limpiadores recomendados para el Plexiglas® y el acrílico se incluyen:

- Novus® #1
- Plexi-Clear
- Brilliantize®

Lo que no debe hacer

- No use limpiadores que contengan amoníaco, alcohol, acetona o productos de limpieza en seco. Los limpiadores con estos químicos dañarán el Plexiglas®, el acrílico y otros plásticos.
- No use toallas de papel, materiales abrasivos, limpiadores que rayen, hojas de afeitar, cepillos, lana de acero ni esponjas metálicas, tales como almohadillas Scotch Brite™.
- No use WD-40® ni petróleo, ni productos de limpieza industriales o comerciales.

Eliminación de rayas menores

Las rayas finas pueden eliminarse con un pulimento abrasivo suave especializado como el Novus #2 o Novus #3. Las rayas más intensas pueden requerir lijado y pulido. Lije a mano con una serie de lijas de grano cada vez más fino (250, 400, 600). Luego, use una galleta pulidora y un compuesto pulidor.

SOLUCIÓN DE PROBLEMAS

Problema	Podría deberse a	Curso de acción
El interruptor no se ilumina cuando está en la posición de encendido.	El equipo no está enchufado.	Enchúfelo.
El receptáculo no se está enfriando.	Voltaje del equipo bajo o incorrecto.	Verifique que el suministro de voltaje corresponda al voltaje nominal indicado en la placa identificatoria del equipo. Si no es así, pida a personal eléctrico calificado que instale el suministro de voltaje correcto.

CLÁUSULA DE GARANTÍA DE THE VOLLRATH CO. L.L.C.

Esta garantía no se aplica a los productos adquiridos para uso personal, familiar ni doméstico, y The Vollrath Company LLC no ofrece una garantía por escrito a los compradores para dichos usos.

The Vollrath Company LLC garantiza los productos que fabrica o distribuye contra defectos en materiales y fabricación, según se especifica en nuestra cláusula de garantía completa. En todos los casos, la garantía rige desde la fecha de compra original del usuario final que aparece en el recibo. La garantía no cubrirá ningún daño que resulte del uso indebido, abuso, modificación o daños causados por el embalado incorrecto durante la devolución para obtener servicio de reparación dentro del período de vigencia de la garantía.

Para obtener información de garantía, inscripción de productos y anuncios de productos nuevos, visite www.vollrath.com.

SERVICIO Y REPARACIÓN

En Vollrath.com encontrará las piezas que puedan ser reparadas.

Para evitar lesiones o daños materiales graves, no trate de reparar la unidad ni reemplazar un cable eléctrico por su cuenta. No envíe las unidades directamente a The Vollrath Company LLC. Pida instrucciones a los Servicios de asistencia técnica de Vollrath.

Al comunicarse con los servicios, esté listo para proporcionar el número de artículo, número de modelo (si corresponde), número de serie y el comprobante de compra que muestre la fecha en que adquirió la unidad.



www.vollrath.com

The Vollrath Company, L.L.C.

1236 North 18th Street
Sheboygan, WI 53081-3201 EE. UU.
Tel. principal: 800.624.2051 o 920.457.4851
Fax principal: 800.752.5620 o 920.459.6573
Servicio al cliente: 800.628.0830
Servicio al cliente en Canadá: 800.695.8560

Servicios de asistencia técnica
techservicereps@vollrathco.com
Productos de inducción: 800.825.6036
Productos de calentamiento para mostrador:
800.354.1970
Tostadores: 800.309.2250
Todos los demás productos: 800.628.0832