

Operator's Manual

Affordable Portable™ Hot Food Station Deluxe



Thank you for purchasing this Vollrath equipment. Before operating the equipment, read and familiarize yourself with the following operating and safety instructions. SAVE THESE INSTRUCTIONS FOR FUTURE REFERENCE.

Description	Black	Walnut Woodgrain	Cherry Woodgrain	Granite	White	American Natural	Brushed Aluminum
3 Well NSF2 Buffet Breath Guard Deluxe Hot Food Station – 120V							
Solid Base	T38707	T38935	T38767	T38727	T38727W	T38727N	T38727A
Solid Base w/Lights	T3870746	T3893546	T3876746	T3872746	T3872746W	T3872746N	T3872746A
Open Storage Base	T38708	T38936	T38768	T38728	T38728W	T38728N	T38728A
Open Storage w/ Lights	T3870846	T3893646	T3876846	T3872846	T3872846W	T3872846N	T3872846A
Storage Base w/ Door	T38709	T38937	T38769	T38729	T38729W	T38729N	T38729A
Storage w/Door, w/Lights	T3870946	T3893746	T3876946	T3872946	T3872946W	T3872946N	T3872946A
3 Well NSF2 Cafeteria Breath Guard Deluxe Hot Food Station – 120V							
Solid Base	T39707	T39935	T39767	T39727	T39727W	T39727N	T39727A
Open Storage Base	T39708	T39936	T39768	T39728	T39728W	T39728N	T39728A
Storage Base w/ Door	T39709	T39937	T39769	T39729	T39729W	T39729N	T39729A
4 Well NSF2 Buffet Breath Guard Deluxe Hot Foot Station – 120V							
Solid Base	T38710	T38945	T38770	T38730	T38730W	T38730N	T38730A
Solid Base w/ Lights	T3871060	T3894560	T3877060	T3873060	T3873060W	T3873060N	T3873060A
Open Storage Base	T38711	T38946	T38771	T38731	T38731W	T38731N	T38731A
Open Storage w/ Lights	T3871160	T3894660	T3877160	T3873160	T3873160W	T3873160N	T3873160A
Storage Base w/ Door	T38712	T38947	T38772	T38732	T38732W	T38732N	T38732A
Storage w/ Door, w/ Lights	T3871260	T3894760	T3877260	T3873260	T3873260W	T3873260N	T3873260A
4 Well NSF2 Cafeteria Breath Guard Deluxe Hot Foot Station – 120V							
Solid Base	T39710	T39945	T39770	T39730	T39730W	T39730N	T39730A
Open Storage Base	T39711	T39948	T39771	T39731	T39731W	T39731N	T39731A
Storage Base w/ Door	T39712	T39947	T39772	T39732	T39732W	T39732N	T39732A

SAFETY PRECAUTIONS

To ensure safe operation, read the following statements and understand their meaning. This manual contains safety precautions which are explained below. Please read carefully.

WARNING

Warning is used to indicate the presence of a hazard that will or can cause severe personal injury or death.

CAUTION

Caution is used to indicate the presence of a hazard that will or can cause minor or major personal injury if the caution is ignored.

NOTICE: Notice is used to note information that is important but not hazard-related.

To reduce risk of injury or damage to the equipment

- Plug only into grounded electrical outlets that match the voltage rating on the nameplate.
- Do not use an extension cord with this equipment. Do not plug this equipment into a power strip or multi-outlet power cord.
- Equipment should only be used in a flat, level position.
- Unplug equipment and let it cool before cleaning or moving.
- Do not spray controls with liquids or cleaning agents.
- Unplug when not in use.
- Keep equipment and power cord away from open flames, electric burners or excessive heat.
- Do not operate unattended.
- Closely supervise equipment operating in public areas and/or around children.
- Do not use food pans deeper than 4" (10 cm).
- Do not operate if equipment has been damaged or is malfunctioning.
- Do not operate without water in the well.

FUNCTION AND PURPOSE

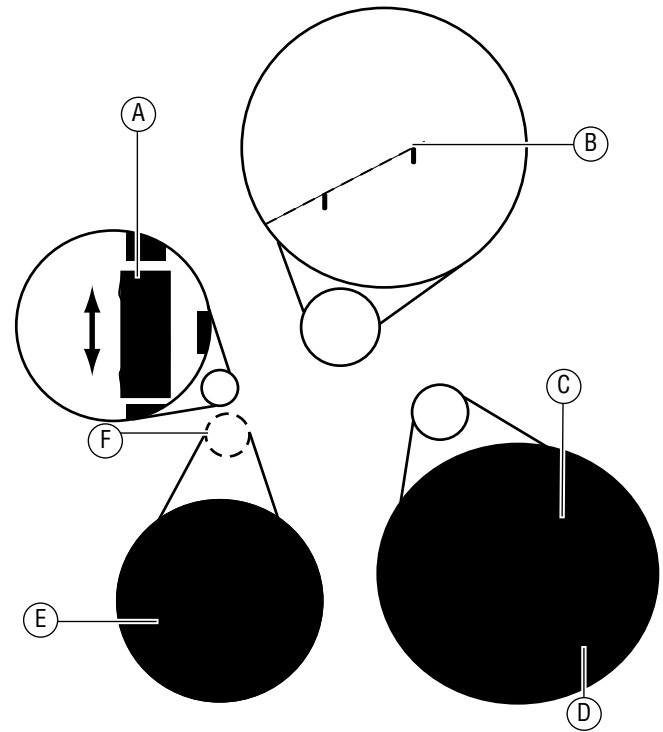
This equipment is intended to keep hot food at proper serving temperatures. Hot food stations are intended for use in commercial food service operations. Hot food stations are not intended or designed to cook raw food or to reheat prepared food. Food must be prepared and placed in food stations at proper serving temperatures. Hot food stations are not intended for household, industrial or laboratory use.

POSITIONING AND CLEARANCE

NOTICE: Do not move the equipment by pushing or pulling on the breath guard.

- This equipment is to be used on a flat, level surface.
- Controls and drains need to be accessible at all times of operation.

FEATURES AND CONTROLS



- A ON/OFF switch.** Illuminates in the "ON" position.
- B Water Level Marks.** Used to indicate the correct water level.
- C Heat Control Dial.** Used to set or adjust the heat of the well. The 0 position is OFF.
- D Low Water Light Indicator.** Illuminates when water level is low.
- E Drain Valve.** Used to empty water from the wells.
- F Access Door.** Open or remove to access the drain valve.

OPERATION

	WARNING Electrical Shock Hazard Keep water and other liquids from entering the inside of the unit. Liquid inside the unit could cause an electrical shock.
Do not over fill pans or trays. Liquid could contact the electrical components and cause a short circuit or an electrical shock.	

	CAUTION Burn Hazard Do not touch hot food, liquid or heating surfaces while equipment is heating or operating.
---	--

NOTICE: Using a voltage other than the nameplate rated voltage will cause damage to the unit. Incorrect voltage, modification to the power cord or electrical components can damage unit and will void the warranty.

NOTICE: Drop-in meets NSF4 performance standards only when using moist heat. Operation with water is required for even heating of the food product.

NOTICE: Do not use food pans deeper than 4" (10 cm).



A Access Door. Open or remove to access the drain valve.

B Drain Valve. Used to empty water from the well(s).

1. Open the access door and check that the drain valve is in the closed position.
2. Fill the well to the correct level marks with clean fresh water. Do not overfill.
3. Plug electrical power cord into a outlet that matches the rated voltage on the nameplate.
4. Place the power switch in the On position. Turn the heat control to the highest setting.
5. Cover the wells with empty food containers or covers. Allow the water to preheat for 45 minutes.
6. Place containers of hot food, above 140 °F (60 °C), into the preheated well.
7. Reduce the heat setting to a level that will maintain a safe holding temperature and maintain food quality.

NOTICE: Monitor food temperature closely for food safety. The United States Public Health Service recommends that hot food be held at a minimum of 140 °F (60 °C) to help prevent bacteria growth.

8. Maintain water level during operation. Periodically (approximately every 2 hours) remove the containers of food and check the water level. Add hot water if needed.
9. Use gloves, mitts or pot holders to protect hands when removing hot food containers.

CLEANING

	WARNING Electrical Shock Hazard Do not spray water or cleaning products. Liquid could contact the electrical components and cause a short circuit or an electrical shock.
---	---

	CAUTION Burn Hazard Hot surfaces and food can burn skin. Allow the hot surfaces to cool before handling.
---	--

To maintain the appearance and increase the service life, clean your equipment daily.

NOTICE: Do not use caustic cleaning chemicals, steel wool or commercial lime removal products to clean the equipment. Thoroughly rinse equipment with clean water after cleaning.

1. Turn the heat control to the 0 setting. Place the power switch in the OFF position.
2. Unplug the equipment.
3. Use gloves, mitts or pot holders to protect hands when removing hot food containers.
4. Allow the equipment to cool completely before cleaning.
5. Rotate the drain valve to the open position. Drain the water.



6. Use a damp cloth or sponge dipped in soapy water to clean the inside of the well and the outside of the equipment.
7. Thoroughly rinse equipment with clean water after cleaning.
8. Rotate the valve to the closed position.

Clean The Breath Guard

Always use a clean soft lint free cloth or microfiber cloth.

Clean with a neutral cleaner such as a solution of warm water and a small amount of dish detergent or products specifically made for cleaning Plexiglas® and acrylic plastic.

Recommended cleaners for Plexiglas® and acrylic include: Novus®, #1Plexi-Clear, Brillianize®

What Not To Do

- Do not use cleaners containing ammonia, alcohol, acetone or dry cleaning products. Cleaners with these chemicals will damage Plexiglas®, acrylic and other plastics.
- Do not use paper towels, abrasive materials, scratching cleansers, razor blades, brushes, steel wool or scouring pads, such as Scotch Brite™ pads.
- Do not use WD-40® or petroleum, industrial or commercial cleaning products.

Removing Minor Scratches

Fine scratches can be removed with a specialized mild abrasive polish such as Novus #2, or Novus #3. Heavier scratches may require sanding and buffing. Hand sand with a series of sandpapers with increasingly finer grits (250,400,600). Then use a buffing wheel and buffing compound.

TROUBLESHOOTING

Problem	Might be Caused By	Course of Action
Switch does not illuminate when in the "ON" position.	Equipment is not plugged in.	Plug in the equipment.
Wells are not getting hot. Food is not staying hot.	Low or incorrect voltage to equipment.	Verify the source voltage matches the rated voltage on the nameplate on the equipment. If not, have qualified electrical personal install proper source voltage.
	No water or incorrect water level.	Add water to correct level.

WARRANTY STATEMENT FOR THE VOLLRATH CO. L.L.C.

This warranty does not apply to products purchased for personal, family or household use, and The Vollrath Company LLC does not offer a written warranty to purchasers for such uses.

The Vollrath Company LLC warrants the products it manufactures or distributes against defects in materials and workmanship as specifically described in our full warranty statement. In all cases, the warranty runs from the date of the end user's original purchase date found on the receipt. Any damages from improper use, abuse, modification or damage resulting from improper packaging during return shipment for warranty repair will not be covered under warranty.

For complete warranty information, product registration and new product announcement, visit www.vollrath.com.

SERVICE AND REPAIR

Serviceable parts are available on Vollrath.com.

To avoid serious injury or damage, never attempt to repair the unit or replace a damaged power cord yourself. Do not send units directly to The Vollrath Company LLC. Please contact Vollrath Technical Services for instructions.

When contacting Vollrath Technical Services, please be ready with the item number, model number (if applicable), serial number, and proof of purchase showing the date the unit was purchased.



www.vollrath.com

The Vollrath Company, L.L.C.

1236 North 18th Street
Sheboygan, WI 53081-3201 U.S.A.
Main Tel: 800.624.2051 or 920.457.4851
Main Fax: 800.752.5620 or 920.459.6573
Customer Service: 800.628.0830
Canada Customer Service: 800.695.8560

Technical Services

techservicereps@vollrathco.com
Induction Products: 800.825.6036
Countertop Warming Products: 800.354.1970
Toasters: 800-309-2250
All Other Products: 800.628.0832

Manuel d'utilisation

Station pour aliments chauds de luxe Affordable Portable™



Merci d'avoir acheté cet appareil Vollrath. Avant de l'utiliser, lisez et familiarisez-vous avec le mode d'emploi et les consignes d'utilisation qui suivent. CONSERVEZ CES INSTRUCTIONS POUR RÉFÉRENCE ULTÉRIEURE.

Description	Noir	Similibois de noyer	Similibois cerise	Granite	Blanc	Naturel américain	Aluminium brossé
Station pour aliments chauds de luxe 3 compartiments, avec pare-haleine NSF2, buffet – 120 V							
Base fermée	T38707	T38935	T38767	T38727	T38727W	T38727N	T38727A
Base fermée avec éclairage	T3870746	T3893546	T3876746	T3872746	T3872746W	T3872746N	T3872746A
Base de rangement ouverte	T38708	T38936	T38768	T38728	T38728W	T38728N	T38728A
Base de rangement ouverte avec éclairage	T3870846	T3893646	T3876846	T3872846	T3872846W	T3872846N	T3872846A
Base de rangement avec porte	T38709	T38937	T38769	T38729	T38729W	T38729N	T38729A
Base de rangement avec porte et éclairage	T3870946	T3893746	T3876946	T3872946	T3872946W	T3872946N	T3872946A
Station pour aliments chauds de luxe 3 compartiments, avec pare-haleine NSF2, cafétéria – 120 V							
Base fermée	T39707	T39935	T39767	T39727	T39727W	T39727N	T39727A
Base de rangement ouverte	T39708	T39936	T39768	T39728	T39728W	T39728N	T39728A
Base de rangement avec porte	T39709	T39937	T39769	T39729	T39729W	T39729N	T39729A
Station pour aliments chauds de luxe 4 compartiments, avec pare-haleine NSF2, buffet – 120 V							
Base fermée	T38710	T38945	T38770	T38730	T38730W	T38730N	T38730A
Base fermée avec éclairage	T3871060	T3894560	T3877060	T3873060	T3873060W	T3873060N	T3873060A
Base de rangement ouverte	T38711	T38946	T38771	T38731	T38731W	T38731N	T38731A
Base de rangement ouverte avec éclairage	T3871160	T3894660	T3877160	T3873160	T3873160W	T3873160N	T3873160A
Base de rangement avec porte	T38712	T38947	T38772	T38732	T38732W	T38732N	T38732A
Base de rangement avec porte et éclairage	T3871260	T3894760	T3877260	T3873260	T3873260W	T3873260N	T3873260A
Station pour aliments chauds de luxe 4 compartiments, avec pare-haleine NSF2, cafétéria – 120 V							
Base fermée	T39710	T39945	T39770	T39730	T39730W	T39730N	T39730A
Base de rangement ouverte	T39711	T39948	T39771	T39731	T39731W	T39731N	T39731A
Base de rangement avec porte	T39712	T39947	T39772	T39732	T39732W	T39732N	T39732A

CONSIGNES DE SÉCURITÉ

Pour garantir un fonctionnement sûr, lisez les avertissements suivants et comprenez leur signification. Ce manuel contient des consignes de sécurité, présentées ci-dessous. Lisez-les attentivement.

AVERTISSEMENT

Un avertissement permet d'indiquer la présence d'un danger qui causera ou peut causer des blessures personnelles graves ou la mort.

ATTENTION

Une mise en garde indique la présence d'un danger qui causera ou pourra causer des blessures mineures ou majeures si elle est ignorée.

AVIS : Un avis met en évidence des informations qui sont importantes mais sans rapport avec un danger.

Pour réduire le risque de blessures et d'endommagement de l'appareil

- Branchez l'appareil uniquement sur une prise de terre correspondant à la tension nominale indiquée sur la plaque signalétique.
- N'utilisez pas de rallonge électrique avec cet appareil. Ne branchez pas cet appareil sur une barrette d'alimentation ou un cordon d'alimentation à prises multiples.
- Cet appareil doit uniquement être utilisé en position horizontale.
- Débranchez l'appareil et laissez-le refroidir avant de le nettoyer ou de le déplacer.
- N'aspergez pas les commandes avec des liquides ou des produits nettoyants.
- Débranchez l'appareil lorsque vous ne comptez pas l'utiliser.
- Tenez l'appareil et son cordon d'alimentation à l'écart des flammes nues, des brûleurs électriques ou d'une chaleur excessive.
- N'utilisez pas l'appareil sans surveillance.
- Surveillez de près les appareils utilisés dans des lieux publics et/ou à proximité d'enfants.
- N'utilisez pas de bacs à aliments de plus de 10 cm (4 po) de profondeur.
- N'utilisez pas l'appareil s'il a été endommagé ou s'il fonctionne mal.
- N'utilisez pas l'appareil sans eau dans le compartiment.

FONCTION ET OBJET

Cet appareil est destiné au maintien des aliments chauds à des températures de service adéquates. Les stations pour aliments chauds sont destinées à une utilisation dans les opérations de restauration commerciales. Les stations pour aliments chauds ne sont pas prévues pour faire cuire des aliments crus ou réchauffer des plats préparés. Les aliments doivent être préparés et placés dans les stations pour aliments aux températures correctes de service. Les stations pour aliments chauds ne sont pas prévues pour une utilisation ménagère, industrielle ou en laboratoire.

POSITIONNEMENT ET DÉGAGEMENT

AVIS : Ne déplacez pas l'appareil en poussant ou tirant sur le pare-haleine.

- Cet appareil doit être utilisé sur une surface horizontale.
- Les commandes et les trous d'évacuation doivent être accessibles à tout moment de l'utilisation.

FONCTIONS ET COMMANDES



- A Interrupteur de marche/arrêt.** S'allume en position marche.
- B Repères de niveau d'eau.** Indiquent le niveau d'eau correct.
- C Thermostat.** Permet de régler la chaleur dans le compartiment. À la position 0, l'appareil est arrêté.
- D Voyant de bas niveau d'eau.** S'allume quand le niveau d'eau est bas.
- E Robinet de vidange.** Permet de vider l'eau des compartiments.
- F Porte d'accès.** Ouvrez ou enlevez pour accéder au robinet de vidange.

MODE D'EMPLOI

	AVERTISSEMENT Risque d'électrocution Empêchez toute infiltration d'eau et autres liquides dans l'appareil. L'infiltration de liquide dans l'appareil risque de causer une électrocution.
Ne remplissez pas trop les bacs ou les plateaux. Du liquide risque d'entrer en contact avec les composants électriques et de causer un court-circuit ou une décharge électrique.	

	ATTENTION Risque de brûlure Ne touchez pas les aliments chauds, le liquide ou les surfaces chauffantes quand l'appareil chauffe ou fonctionne.
---	--

AVIS : L'utilisation d'une tension différente de la tension nominale indiquée sur la plaque signalétique endommagera l'appareil. Une tension incorrecte, la modification du cordon d'alimentation ou les composants électriques risquent d'endommager l'appareil et d'annuler la garantie.

AVIS : Le bac encastrable est conforme aux normes de performance NSF4 uniquement avec une chaleur humide. Une utilisation avec de l'eau est requise pour le chauffage uniforme du produit alimentaire.

AVIS : N'utilisez pas de bacs Gastronorm de plus de 4" (10 cm) de profondeur.



A Porte d'accès. Ouvrez ou enlevez pour accéder au robinet de vidange.

B Robinet de vidange. Permet de vider l'eau du ou des compartiments.

- Ouvrez la porte d'accès et assurez-vous que le robinet de vidange est en position fermée.
- Remplissez le compartiment d'eau fraîche et claire jusqu'au repère de niveau correct. Ne remplissez pas trop.
- Branchez le câble électrique sur une prise indiquant la tension nominale de la plaque signalétique.
- Placez l'interrupteur de marche/arrêt en position Marche. Tournez le thermostat au réglage maximum.
- Couvrez les compartiments avec des bacs GN vides ou des couvercles. Laissez chauffer l'eau pendant 45 minutes.
- Placez les récipients d'aliments chauds à plus de 140 °F (60 °C) dans le compartiment préchauffé.
- Baissez la température à un niveau qui assurera le maintien des aliments à une température sûre et garantissant leur qualité.

AVIS : Surveillez de près la température des aliments pour maintenir la sécurité des aliments. Les services d'hygiène publique des États-Unis préconisent le maintien des aliments chauds à 140 °F (60 °C) minimum pour éviter la prolifération des bactéries.

- Maintenez le niveau d'eau en cours d'utilisation. Enlevez périodiquement (toutes les 2 heures environ) les récipients contenant les aliments et vérifiez le niveau d'eau. Ajoutez de l'eau chaude au besoin.
- Lorsque vous retirez des récipients d'aliments chauds de l'appareil, munissez-vous de gants de four ou de maniques pour vous protéger les mains.

NETTOYAGE

	AVERTISSEMENT Risque d'électrocution Ne vaporisez pas d'eau ou de produits nettoyants. Du liquide risque d'entrer en contact avec les composants électriques et de causer un court-circuit ou une décharge électrique.
---	--

	ATTENTION Risque de brûlure Les surfaces et aliments chauds peuvent causer des brûlures. Laissez refroidir les surfaces chaudes avant manipulation.
---	---

AVIS : N'utilisez pas de produits chimiques nettoyants caustiques, de laine d'acier ou de détartrants commerciaux pour nettoyer l'appareil. Rincez minutieusement l'appareil à l'eau après nettoyage.

Pour maintenir l'apparence et augmenter la durée de service, nettoyez chaque jour l'appareil.

- Mettez le thermostat à 0. Placez l'interrupteur de marche/arrêt en position Arrêt.
- Débranchez l'appareil.
- Lorsque vous retirez des récipients d'aliments chauds de l'appareil, munissez-vous de gants de four ou de maniques pour vous protéger les mains.
- Laissez complètement refroidir l'appareil avant de le nettoyer.
- Ouvrez le robinet de vidange. Videz l'eau.

- À l'aide d'un chiffon humide ou d'une éponge trempée dans de l'eau savonneuse, nettoyez l'intérieur du compartiment et l'extérieur de l'appareil.
- Rincez minutieusement l'appareil à l'eau propre après nettoyage.
- Fermez le robinet de vidange.

Nettoyage du pare-haleine

Utilisez toujours un chiffon non pelucheux propre et doux ou un chiffon microfibre.

Nettoyez avec un nettoyant neutre comme une solution d'eau chaude et une petite quantité de liquide vaisselle ou des produits spécialement conçus pour le nettoyage du Plexiglas® et du plastique acrylique.

Les nettoyants recommandés pour Plexiglas® et l'acrylique incluent : Novus® #1, Plexi-Clear, Brilliantize®

À ne pas faire

- Ne pas utiliser de nettoyants contenant de l'ammoniaque, de l'alcool, de l'acétone ou des produits de nettoyage à sec sous peine d'endommager le Plexiglas®, l'acrylique et autres plastiques.
- Ne pas utiliser d'essuie-tout, de matériaux abrasifs, nettoyants qui rayent, lames de rasoir, brosses, laine d'acier ou tampons à récurer, comme du Scotch Brite™.
- Ne pas utiliser de WD-40® ou un produit nettoyant à base de pétrole, industriel ou commercial.

Élimination des rayures légères

Les rayures légères s'enlèvent avec un produit spécial légèrement abrasif tel que du Novus #2 ou #3. Les rayures plus profondes pourront nécessiter un ponçage et bufflage. Poncez à la main avec une série de papiers de verre à grains de plus en plus fins (250, 400 et 600). Ensuite, utilisez une meule et une pâte à polir.

DÉPANNAGE

Problème	Cause possible	Mesure corrective
L'interrupteur ne s'allume pas quand il est en position Marche.	L'appareil n'est pas branché.	Branchez-le.
Les compartiments ne chauffent pas. Les aliments ne restent pas chauds.	Tension d'alimentation basse ou incorrecte appliquée à l'appareil.	Vérifiez que la tension d'alimentation correspond à la tension nominale qui apparaît sur la plaque signalétique de l'appareil. Sinon, demandez à un électricien qualifié d'installer une alimentation de la tension correcte.
	Pas d'eau ou niveau d'eau incorrect.	Ajoutez de l'eau jusqu'au niveau correct.

GARANTIE DE THE VOLLRATH CO. L.L.C.

Cette garantie ne s'applique pas aux produits achetés pour un usage personnel, familial ou ménager, et The Vollrath Company LLC ne propose aucune garantie écrite aux acheteurs pour de telles utilisations.

The Vollrath Company LLC garantit que les produits qu'elle fabrique et distribue seront dépourvus de vices de matériaux et de malfaçons, comme indiqué dans notre déclaration complète de garantie. Dans tous les cas, la garantie entre en vigueur à la date d'achat par l'utilisateur initial indiquée sur le reçu. Tous les dommages subis lors d'une utilisation impropre ou abusive, ou résultant d'une modification ou d'un emballage inadéquat lors d'un renvoi du produit pour une réparation sous garantie ne seront pas couverts par la garantie.

Pour des informations complètes sur la garantie, l'enregistrement des produits et l'annonce de nouveaux produits, consultez www.vollrath.com.

SAV ET RÉPARATIONS

Des pièces détachées sont disponibles sur Vollrath.com.

Pour éviter toute blessure grave ou tout dommage sévère, n'essayez jamais de réparer l'appareil ou de remplacer vous-même un cordon d'alimentation endommagé. N'envoyez aucun appareil directement à The Vollrath Company LLC. Pour des instructions, contactez les services techniques de Vollrath.

Lorsque vous contacterez les services techniques de Vollrath, tenez-vous prêt à fournir le numéro d'article, le numéro de modèle (s'il y a lieu), le numéro de série et le justificatif d'achat indiquant la date d'achat de l'appareil.



www.vollrath.com

The Vollrath Company, L.L.C.

1236 North 18th Street
Sheboygan, WI 53081-3201 États-Unis
Standard : 800.624.2051 ou 920.457.4851
Télécopieur : 800.752.5620 ou 920.459.6573
Service clientèle : 800.628.0830
Service clientèle Canada : 800.695.8560

Services techniques :

techservicereps@vollrathco.com
Produits à induction : 800.825.6036
Réchauds de comptoir : 800.354.1970
Grille-pains : 800.309.2250
Tous les autres produits : 800.628.0832

Manual para operadores

Estación de comida caliente Affordable Portable™ de lujo



Gracias por comprar este equipo Vollrath. Antes de usar el equipo, lea y familiarícese con las siguientes instrucciones de operación y seguridad. CONSERVE ESTAS INSTRUCCIONES COMO REFERENCIA PARA EL FUTURO.

Descripción	Negro	Veta de madera de nogal	Veta de madera de cerezo	Granito	Blanco	Americano natural	Aluminio cepillado
Estación de comida caliente de lujo de 3 receptáculos con protección contra aliento para banquetes NSF2 – 120 V							
Base sólida	T38707	T38935	T38767	T38727	T38727W	T38727N	T38727A
Base sólida c/luces	T3870746	T3893546	T3876746	T3872746	T3872746W	T3872746N	T3872746A
Base de almacenamiento abierta	T38708	T38936	T38768	T38728	T38728W	T38728N	T38728A
Base de almacenamiento abierta c/luces	T3870846	T3893646	T3876846	T3872846	T3872846W	T3872846N	T3872846A
Base de almacenamiento c/puerta	T38709	T38937	T38769	T38729	T38729W	T38729N	T38729A
Almacenamiento c/puerta, c/luces	T3870946	T3893746	T3876946	T3872946	T3872946W	T3872946N	T3872946A
Estación de comida caliente de lujo de 3 receptáculos con protección contra aliento para autoservicio NSF2 – 120 V							
Base sólida	T39707	T39935	T39767	T39727	T39727W	T39727N	T39727A
Base de almacenamiento abierta	T39708	T39936	T39768	T39728	T39728W	T39728N	T39728A
Base de almacenamiento c/puerta	T39709	T39937	T39769	T39729	T39729W	T39729N	T39729A
Estación de comida caliente de lujo de 4 receptáculos con protección contra aliento para banquetes NSF2 – 120 V							
Base sólida	T38710	T38945	T38770	T38730	T38730W	T38730N	T38730A
Base sólida c/luces	T3871060	T3894560	T3877060	T3873060	T3873060W	T3873060N	T3873060A
Base de almacenamiento abierta	T38711	T38946	T38771	T38731	T38731W	T38731N	T38731A
Base de almacenamiento abierta c/luces	T3871160	T3894660	T3877160	T3873160	T3873160W	T3873160N	T3873160A
Base de almacenamiento c/puerta	T38712	T38947	T38772	T38732	T38732W	T38732N	T38732A
Almacenamiento c/puerta, c/luces	T3871260	T3894760	T3877260	T3873260	T3873260W	T3873260N	T3873260A
Estación de comida caliente de lujo de 4 receptáculos con protección contra aliento para autoservicio NSF2 – 120 V							
Base sólida	T39710	T39945	T39770	T39730	T39730W	T39730N	T39730A
Base de almacenamiento abierta	T39711	T39946	T39771	T39731	T39731W	T39731N	T39731A
Base de almacenamiento c/puerta	T39712	T39947	T39772	T39732	T39732W	T39732N	T39732A

PRECAUCIONES DE SEGURIDAD

Para garantizar una operación segura, lea las siguientes afirmaciones y comprenda su significado. Este manual contiene precauciones de seguridad que se explican a continuación. Léelas atentamente.

⚠ ADVERTENCIA

Advertencia se usa para indicar la presencia de un peligro que provocará o puede provocar lesiones graves o letales.

⚠ PRECAUCIÓN

Precaución se usa para indicar la presencia de un peligro que provocará o puede provocar lesiones leves o importantes si se ignora el aviso.

AVISO: Aviso se usa para señalar información importante no relacionada con peligros.

Para disminuir el riesgo de lesiones personales o daños al equipo

- Enchúfelo solo en tomacorrientes con puesta a tierra cuyo voltaje nominal corresponda al indicado en la placa identificatoria.
- No use un cable de extensión con este equipo. No enchufe este equipo en una regleta eléctrica ni cable de múltiples tomas.
- Este equipo debe utilizarse solo en posición plana y nivelada.
- Desenchúfelo y deje que se enfríe antes de limpiarlo o trasladarlo.
- No rocíe con líquido ni agentes de limpieza los controles.
- Desenchúfelo cuando no esté en uso.
- Mantenga el equipo y el cable eléctrico lejos de llamas expuestas, quemadores eléctricos o calor excesivo.
- No lo deje funcionando solo.
- Supervise de cerca las unidades en áreas públicas y/o cerca de niños.
- No use fuentes de más de 4" (10 cm) de profundidad.
- No opere el equipo si se ha dañado o si funciona defectuosamente.
- No lo opere si el receptáculo no tiene agua.

FUNCIÓN Y PROPÓSITO

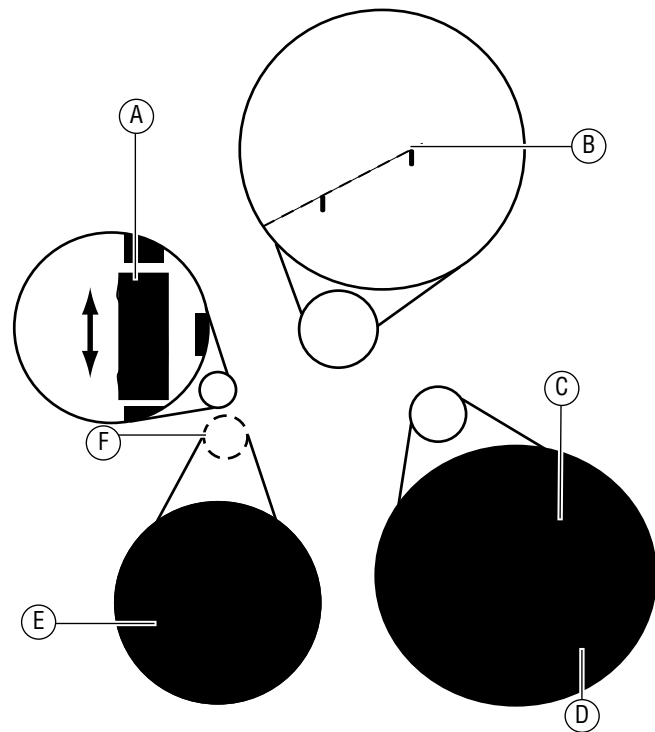
Este equipo está diseñado para mantener los alimentos calientes a temperaturas de servicio apropiadas. Las estaciones para comida caliente están diseñadas para ser usadas en operaciones comerciales de servicio de comidas. Las estaciones para comida caliente no están diseñadas para cocer alimentos crudos ni recalentar comida preparada. La comida debe prepararse y colocarse en las estaciones a temperaturas de servicio apropiadas. Las estaciones para comida caliente no están diseñadas para uso doméstico, industrial ni de laboratorio.

UBICACIÓN Y ESPACIO LIBRE

AVISO: No mueva el equipo empujando o tirando de la protección contra aliento.

- Este equipo debe utilizarse en una superficie plana y nivelada.
- Se debe poder acceder a los controles y drenajes en todo momento de la operación.

CARACTERÍSTICAS Y CONTROLES



- A Interruptor de encendido/apagado** Se ilumina en la posición de encendido "ON".
- B Marca del nivel de agua.** Se usa para indicar el nivel correcto del agua.
- C Selector de control térmico.** Se usa para fijar o ajustar el calor del receptáculo. La posición "0" corresponde a apagado.
- D Luz indicadora de nivel de agua bajo.** Se ilumina cuando el nivel del agua es bajo.
- E Válvula de drenaje.** Se usa para vaciar el agua de los receptáculos.
- F Puerta de acceso.** Ábrala o retírela para acceder a la válvula de drenaje.

FUNCIONAMIENTO



ADVERTENCIA

Peligro de descarga eléctrica

Evite que ingrese agua o cualquier otro tipo de líquido al interior de la unidad, ya que ello podría causar una descarga eléctrica.

No llene excesivamente las fuentes ni bandejas. El líquido podría hacer contacto con los componentes eléctricos y causar un cortocircuito o una descarga eléctrica.



PRECAUCIÓN

Peligro de quemaduras

No toque la comida y líquidos calientes ni las superficies de calentamiento cuando el equipo esté calentando o funcionando.

AVISO: Usar un voltaje distinto del indicado en la placa identificatoria dañará la unidad. Usar un voltaje incorrecto, o modificar el cable eléctrico o los componentes electrónicos puede dañar la unidad e invalidará la garantía.

AVISO: El empotrado cumple con las normas de rendimiento NSF4 solo cuando se usa con calor húmedo. Debe funcionar con agua para calentar uniformemente la comida.

AVISO: No use fuentes de más de 4" (10 cm) de profundidad.



A Puerta de acceso. Ábrala o retírela para acceder a la válvula de drenaje.

B Válvula de drenaje. Se usa para vaciar el agua del o los recipientes.

1. Abra la puerta de acceso y verifique que la válvula de drenaje esté en la posición cerrada.
2. Llene el receptáculo hasta las marcas de nivel correcto con agua limpia y fresca. No lo llene excesivamente.
3. Enchufe el cable eléctrico en un tomacorriente cuyo voltaje nominal corresponda al indicado en la placa identificatoria.
4. Coloque el interruptor de suministro en la posición de encendido. Gire el control térmico hasta el ajuste más alto.
5. Cubra los recipientes con tapas o recipientes de comida vacíos. Deje que el agua se precaliente durante 45 minutos.
6. Coloque los recipientes de comida caliente por sobre los 140 °F (60 °C), en el receptáculo precalentado.
7. Reduzca el ajuste de calor hasta un nivel que permita mantener una temperatura de conservación segura y la calidad del alimento.

AVISO: Supervise estrechamente la temperatura de la comida para mantenerla segura. El Servicio de Salud Pública de los Estados Unidos (United States Public Health Service) recomienda mantener los alimentos calientes a un mínimo de 140 °F (60 °C) para prevenir el crecimiento de bacterias.

8. Mantenga el nivel del agua durante el funcionamiento. Retire periódicamente (aproximadamente cada 2 horas) los recipientes de comida y revise el nivel del agua. Agregue agua caliente si es necesario.
9. Use guantes, mitones o toalla para protegerse las manos cuando retire los recipientes de comida caliente.

LIMPIEZA



ADVERTENCIA

Peligro de descarga eléctrica

No rocíe el equipo con agua ni productos de limpieza. El líquido podría hacer contacto con los componentes eléctricos y causar un cortocircuito o una descarga eléctrica.



PRECAUCIÓN

Peligro de quemaduras

Las superficies y comidas calientes pueden quemar la piel. Deje que las superficies calientes se enfríen antes de manipularlas.

AVISO: No use productos de limpieza cáusticos, lana de acero ni productos de uso comercial para la eliminación de carbonatos a fin de limpiar el equipo. Enjuague completamente el equipo con agua tras limpiarlo.

Para conservar su aspecto hermoso y prolongar su vida útil, limpie diariamente el equipo.

1. Gire el control térmico hasta el ajuste "0". Coloque el interruptor de suministro en la posición de apagado (OFF).
2. Desenchufe el equipo.
3. Use guantes, mitones o toalla para protegerse las manos cuando retire los recipientes de comida caliente.
4. Deje que el equipo se enfríe totalmente antes de limpiarlo.
5. Gire la válvula de drenaje a la posición abierta. Drene el agua.



6. Use un paño húmedo o esponja sumergida en agua jabonosa para limpiar el interior del receptáculo y la parte externa del equipo.
7. Enjuague completamente el equipo con agua limpia tras limpiarlo.
8. Gire la válvula de drenaje a la posición cerrada.

Limpie la protección contra aliento

Siempre use un paño limpio y suave sin pelusas o un paño de microfibra.

Limpie con un limpiador neutro como una solución de agua tibia y una pequeña cantidad de detergente para loza o productos específicos para la limpieza de Plexiglas® y plásticos acrílicos.

Entre los limpiadores recomendados para el Plexiglas® y el acrílico se incluyen: Novus® #1, Plexi-Clear, Brilliantize®.

Lo que no debe hacer

- No use limpiadores que contengan amoníaco, alcohol, acetona o productos de limpieza en seco. Los limpiadores con estos químicos dañarán el Plexiglas®, el acrílico y otros plásticos.
- No use toallas de papel, materiales abrasivos, limpiadores que rayen, hojas de afeitar, cepillos, lana de acero ni esponjas metálicas, tales como almohadillas Scotch Brite™.
- No use WD-40® ni petróleo, ni productos de limpieza industriales o comerciales.

Eliminación de rayas menores

Las rayas finas pueden eliminarse con un pulimento abrasivo suave especializado como el Novus #2 o Novus #3. Las rayas más intensas pueden requerir lijado y pulido. Lije a mano con una serie de lijas de grano cada vez más fino (250, 400, 600). Luego, use una galleta pulidora y un compuesto pulidor.

SOLUCIÓN DE PROBLEMAS

Problema	Podría deberse a	Curso de acción
El interruptor no se ilumina cuando está en la posición de encendido.	El equipo no está enchufado.	Enchúfelo.
Los receptáculos no se están calentando La comida no permanece caliente.	Voltaje del equipo bajo o incorrecto.	Verifique que el suministro de voltaje corresponda al voltaje nominal indicado en la placa identificatoria del equipo. Si no es así, pida a personal eléctrico calificado que instale el suministro de voltaje correcto.
	Sin agua o nivel de agua incorrecto.	Agregue agua hasta el nivel correcto.

CLÁUSULA DE GARANTÍA DE THE VOLLRATH CO. L.L.C.

Esta garantía no se aplica a los productos adquiridos para uso personal, familiar ni doméstico, y The Vollrath Company LLC no ofrece una garantía por escrito a los compradores para dichos usos.

The Vollrath Company LLC garantiza los productos que fabrica o distribuye contra defectos en materiales y fabricación, según se especifica en nuestra cláusula de garantía completa. En todos los casos, la garantía rige desde la fecha de compra original del usuario final que aparece en el recibo. La garantía no cubrirá ningún daño que resulte del uso indebido, abuso, modificación o daños causados por el embalado incorrecto durante la devolución para obtener servicio de reparación dentro del período de vigencia de la garantía.

Para obtener información de garantía, inscripción de productos y anuncios de productos nuevos, visite www.vollrath.com.

SERVICIO Y REPARACIÓN

En Vollrath.com encontrará las piezas que puedan ser reparadas.

Para evitar lesiones o daños materiales graves, no trate de reparar la unidad ni reemplazar un cable eléctrico por su cuenta. No envíe las unidades directamente a The Vollrath Company LLC. Pida instrucciones a los Servicios de asistencia técnica de Vollrath.

Al comunicarse con los servicios, esté listo para proporcionar el número de artículo, número de modelo (si corresponde), número de serie y el comprobante de compra que muestre la fecha en que adquirió la unidad.



www.vollrath.com

The Vollrath Company, L.L.C.

1236 North 18th Street
Sheboygan, WI 53081-3201 EE. UU.
Tel. principal: 800.624.2051 o 920.457.4851
Fax principal: 800.752.5620 o 920.459.6573
Servicio al cliente: 800.628.0830
Servicio al cliente en Canadá: 800.695.8560

Servicios de asistencia técnica
techservicereps@vollrathco.com
Productos de inducción: 800.825.6036
Productos de calentamiento para mostrador:
800.354.1970
Tostadores: 800.309.2250
Todos los demás productos: 800.628.0832