



Manuel de la chaudière

- Installation
- Entretien
- Démarrage
- Pièces

EG
PEG



*Maintenant Avec Intégré
Fonctionnalité De Coupure d'eau faible
EG Eau Uniquement*

*Pour obtenir des informations supplémentaires,
consultez le . . .*

Supplément de contrôle et pièces de commandes

pour EG / PEG - Gaz naturel uniquement

pour EGH - Gaz de pétrole naturel ou liquéfié

(propane)

*(chauffe-eau sans réservoir l'application -
facultatif)*

EGH



Ce manuel doit être utilisé seulement par un installateur/technicien de service de chauffage qualifié. **Avant l'installation**, lisez toutes les instructions, y compris ce manuel, et tous les suppléments connexes. Effectuez les étapes dans l'ordre donné. Le fait de ne pas se conformer peut avoir comme conséquence des blessures graves, la mort ou des dommages matériels importants.



Contenu

| | |
|---|-----------|
| Définitions des dangers | 2 |
| Lisez cette page en premier | 3 |
| Codes et liste de vérification | 4 |
| Préparation de l'emplacement de la chaudière | 5 |
| Préparer la chaudière | 9 |
| Raccorder la tuyauterie – chaudières à eau – EG seulement | 14 |
| Raccorder la tuyauterie – chaudières à vapeur | 17 |
| Installer les commandes de la chaudière | 20 |
| Raccorder la tuyauterie – chauffe-eau sans réservoir (facultatif) | 21 |
| Brancher la tuyauterie d'alimentation en gaz | 22 |
| Raccordez le câblage sur le terrain à la chaudière | 23 |
| Démarrage | 24 |
| Traitement de l'eau de chaudière à vapeur | 25 |
| Certificat d'installation et d'entretien | 28 |
| Département de l'énergie - Conformité | 29 |
| Manipulation des matières en fibre de verre et en fibre de céramique | 29 |
| Service et entretien | 30 |
| Pièces de rechange — EG/PEG | 34 |
| Pièces de rechange — EGH | 36 |
| Données dimensionnelles | 38 |
| Puissances | 39 |
| Équipement standard et facultatif | 40 |

Définitions des dangers

Les termes suivants sont utilisés à travers ce manuel pour souligner la présence de dangers à plusieurs niveaux de risque de même que pour vous donner des informations importantes à propos de la durée de vie du produit.

▲ DANGER Indique la présence de dangers qui pourraient entraîner des dommages matériels importants, des blessures graves ou même la mort.

▲ AVERTISSEMENT Indique la présence de dangers qui pourraient entraîner des dommages matériels importants, des blessures graves ou même la mort.

▲ ATTENTION Indique la présence de dangers qui pourraient entraîner des dommages matériels mineurs ou des blessures.

AVIS Indique des instructions spécifiques à l'installation, à l'opération ou à l'entretien, importantes mais non reliées à des dommages matériels ou à des blessures.

Lisez cette page en premier



Lisez toutes les instructions avant d'installer. Suivez toutes les instructions dans le bon ordre afin de prévenir des blessures ou la mort.

Utilisateur - Ce manuel est destiné à être utilisé uniquement par un installateur / technicien de maintenance qualifié. Reportez-vous au manuel d'information de l'utilisateur pour votre référence.

Utilisateur - Faites entretenir / inspecter cette chaudière par un technicien de maintenance qualifié, au moins une fois par an.

Le non-respect de ce qui précède peut entraîner des blessures graves, la mort ou des dommages matériels importants.

La mauvaise installation, l'ajustement, l'altération, l'entretien ou la maintenance peuvent causer des dommages matériels, des blessures, une exposition à des matières dangereuses ou la perte de la vie. Consultez le Manuel des informations de l'utilisateur fourni avec cette chaudière. L'installation et l'entretien doivent être effectués par un installateur qualifié, un service d'entretien ou le fournisseur de gaz qui doivent lire et suivre les instructions fournies avant d'installer, entretenir ou enlever cette chaudière. Cette chaudière contient des matières qui ont été identifiées comme étant cancérogènes pour les humains.



Inscrivez le numéro de protection du consommateur (CP) dans l'espace prévu sur le certificat d'installation à la page 28 s'il n'est pas déjà indiqué.

Lorsque vous appelez ou écrivez à propos de la chaudière - Veuillez avoir le numéro de modèle de la chaudière sur l'étiquette de la cote de la chaudière et le numéro CP sur la chemise de la chaudière.

Tenez compte de la tuyauterie et de l'installation lorsque vous déterminez l'emplacement de la chaudière.

Toute réclamation pour dommage ou manque d'expédition doit être déposée immédiatement contre la société de transport par le destinataire.



Les chaudières EG et EGH pour les chauffe-eau sans réservoir ou de stockage sont disponibles sur commande spéciale seulement, en tant que matériel installé en usine. On ne peut ajouter un chauffe-eau sans réservoir au groupe bloc standard. Le groupe bloc doit être commandé avec les ouvertures pour chauffe-eau. Les chaudières standards ne peuvent pas être adaptées pour un usage comme chauffe-eau.



Si une pièce de la chaudière, du brûleur ou de ses commandes a été submergée dans l'eau ou éclaboussée par celle-ci, que ce soit en totalité ou en partie, NE tentez PAS de faire fonctionner la chaudière tant que celle-ci n'a pas été remplacée ou totalement réparée et inspectée, et que vous soyez certain que la chaudière et tous ses composants sont en bon état et totalement fiables.

Autrement, l'utilisation de cette chaudière posera un risque d'incendie, d'explosion ou d'électrocution pouvant causer des blessures graves, la mort ou des dommages matériels importants. Voir les instructions à droite.

Dommages par l'eau salée — L'exposition des composants de la chaudière à l'eau salée peut avoir des conséquences immédiates et à long terme. Bien que les conséquences immédiates de l'eau salée soient similaires à celles de l'eau douce (courts-circuits des composants électriques, lessivage de lubrifiants essentiels, etc.), le sel et les autres contaminants déposés peuvent mener à des problèmes à plus long terme une fois l'eau évacuée, en raison de la nature conductrice et corrosive des résidus de sel. Par conséquent, l'appareillage Weil-McLain contaminé par de l'eau salée ou polluée ne sera plus couvert par la garantie et il doit être remplacé.

Dommages électriques — Dans l'éventualité où un **composant** ou un **câble électrique** entrerait en contact avec de l'eau, ou en cas de doute à ce sujet, remplacer la chaudière par une nouvelle chaudière Weil-McLain.



L'omission d'observer les consignes ci-dessous peut occasionner des blessures graves, la mort ou des dommages matériels importants.

Lors de l'entretien ou réparation de la chaudière —

- Pour éviter une électrocution, coupez toutes les alimentations électriques à la chaudière avant d'effectuer l'entretien.
- Pour éviter des brûlures graves, laissez la chaudière refroidir avant d'effectuer l'entretien.
- Cette chaudière contient des matériaux à base de fibre céramique et de fibre de verre. Reportez-vous à l'AVERTISSEMENT et aux instructions à la page 29.

Opération de la chaudière —

- Ne bloquez pas la circulation d'air comburant ou de ventilation à la chaudière.
- En cas de surchauffe ou si l'admission de gaz ne peut être coupée, ne pas couper ni débrancher l'alimentation électrique à la pompe. Fermez plutôt l'alimentation en gaz à l'extérieur de l'appareil.

Air comburant —

- N'installez PAS l'entrée d'air comburant là où il y a risque de contamination de cet air.

Eau de chaudière —

- N'utilisez pas de nettoyeur à base de pétrole ou de produits d'étanchéité dans le système de chaudière. Les joints et raccords d'étanchéité du système pourraient être endommagés. Cela peut occasionner des dommages matériels importants.
- N'utilisez pas de « remèdes maison » ou de « réparations de fortune ». Des dommages importants à la chaudière, au personnel et/ou au matériel peuvent en résulter.
- Un apport continu d'eau neuve réduit la durabilité de la chaudière. Les dépôts minéraux dans l'échangeur de chaleur réduisent le transfert de chaleur, surchauffent l'échangeur de chaleur en acier inoxydable et causent une défaillance. L'oxygène ajouté par l'eau neuve peut causer de la corrosion interne. Les fuites de la chaudière ou de la tuyauterie doivent être réparées immédiatement pour empêcher l'apport d'eau neuve. Utilisez cette chaudière UNIQUEMENT dans un système à circuit fermé. Utilisez cette chaudière UNIQUEMENT dans un système en boucle fermée.
- N'ajoutez pas d'eau froide à une chaudière chaude. Le choc thermique peut causer des fissures dans l'échangeur de chaleur.

Liquides antigel —

- N'utilisez JAMAIS de liquide antigel au glycol standard ou destiné aux véhicules. Utilisez exclusivement des liquides antigel conçus pour les systèmes hydroniques. Observez les consignes fournies par le fabricant du liquide antigel. Nettoyez et purge avec soin tout circuit de chaudière de rechange ayant utilisé du glycol avant d'installer la nouvelle chaudière.



Risque de dommages causés par le gel

Les domiciles ou bâtiments laissés sans surveillance par temps très froid, les défaillances de composants du système de chaudière, les pannes de courant ou les autres types de défaillance du système électrique peuvent occasionner le gel de la plomberie et des dommages par l'eau au bout de quelques heures seulement. Pour votre protection, prenez des mesures de préventions telles que l'installation d'un système de sécurité qui prend la relève lors des pannes de courant, détecte la baisse de température et déclenche une action corrective. Consultez votre entrepreneur en chauffage ou une entreprise en sécurité résidentielle.



Codes et liste de vérification

L'installation doit respecter ces codes :

- Codes et lois locaux, codes, lois, règlements et ordonnances provinciaux et nationaux
- National Fuel Gas Code ANSI Z223.1/NFPA 54 – dernière édition.
- National Electric Code, ANSI/NFPA 70 – dernière édition and/or the Canadian Electrical Code Part I, CSA C22.1, Electrical Code.
- Les installations Canadiennes doivent être conformes au Code d'installation du gaz Naturel et du Propane, aux codes d'installation CAN / CSA B149.1 ou B149.2.
- Lorsque cela est requis par l'autorité compétente, l'installation doit être conforme à la norme sur les commandes et les dispositifs de sécurité pour les chaudières à combustion automatique, ANSI / ASME CSD1.

L'équipement sera installé selon les règlements d'installation en vigueur à l'endroit où l'installation doit être faite. Ceux-ci seront respectés dans tous les cas. Les autorités ayant juridiction seront consultées avant que les installations soient faites.

Commonwealth of Massachusetts

Quand la chaudière est installée dans le Commonwealth du Massachusetts :

- Ce produit doit être installé par un plombier détenteur d'une licence.
- Si de l'antigel est utilisé, un dispositif de non retour sera utilisé.

Certification

AVIS

Un allumage sécuritaire et d'autres critères de performance ont été satisfaits par le collecteur de gaz et le groupe de commandes fourni sur la chaudière quand la chaudière a subi les tests spécifiés dans ANSI Z21.13 – dernière édition.

Avant de situer la chaudière :

Vérifiez s'il y a un raccordement possible tout près à :

- Raccordements de ventilation
- Tuyauterie d'alimentation en gaz
- Alimentation en électricité

Vérifiez la zone autour de la chaudière. Enlevez toutes les matières combustibles, l'essence et d'autres liquides inflammables.



Le fait de ne pas garder la zone de la chaudière dégagée et exempt de matières combustibles, d'essence et d'autres liquides et vapeurs inflammables peut avoir comme conséquence des blessures graves, la mort ou des dommages matériels importants.

La chaudière doit être installée de sorte que les composants du système de commandes de gaz soient protégés contre le dégoûttement ou la pulvérisation d'eau lors du fonctionnement ou de l'entretien.

Si une nouvelle chaudière remplace la chaudière existante, vérifiez s'il y a des problèmes de système et corrigez-les, tels que :

- Les fuites du système causant de la corrosion ou des fissures de section causées par des dépôts d'eau calcaire.

Glycol - risque d'incendie potentiel -

Tout le glycol est inflammable lorsqu'il est exposé à des températures élevées. Si le glycol s'accumule dans ou autour de la chaudière ou de toute autre source potentielle d'inflammation, un incendie peut se développer. Afin d'éviter d'éventuelles blessures graves, la mort ou des dommages matériels importants dus à un incendie et / ou à des dommages structurels :

- Ne stockez jamais de glycol d'aucune sorte à proximité de la chaudière ou de toute source d'inflammation potentielle.
- Surveiller et inspecter régulièrement le système et la chaudière pour déceler les fuites. Réparez immédiatement toute fuite pour éviter une éventuelle accumulation de glycol.

Préparation de l'emplacement de la chaudière

Dégagements d'entretien

1. Fournissez les dégagements minimum pour le nettoyage et l'entretien de la chaudière et pour l'accès aux commandes et aux composants, tels qu'énumérés dans le Tableau sur la droite.
2. Fournissez au moins le dégagement d'un tournevis pour les vis du panneau avant de l'enveloppe pour déplacer le panneau avant pour de l'inspection et de l'entretien mineur. Si vous êtes incapable de fournir au moins le dégagement d'un tournevis, installez des raccords-union et des soupapes d'arrêt dans le système pour que la chaudière puisse être déplacée pour être entretenue.

Dégagements des matières combustibles

Général

1. Voir le Tableau 1 pour connaître les dégagements de la chaudière et des composants du système.
2. Les dégagements des matériaux d'évent de Type B sont spécifiés par le fabricant de l'évent.

Installations dans une alcôve seulement (pas un placard)

AVERTISSEMENT Les chaudières EG et PEG ne sont pas approuvées pour une installation dans un placard.

Les chaudières EG et PEG sont approuvées pour une installation dans une **alcôve**, avec des dégagements minimum pour les surfaces combustibles, tel que montré dans le Tableau 1. Voir l'illustration 1. La partie avant doit être complètement ouverte, c'est-à-dire une salle à trois murs.

Les chaudières EGH ne sont pas approuvées pour une installation dans une alcôve ou dans un placard.

Illustration 1 Installation dans une alcôve (EG et PEG seulement)

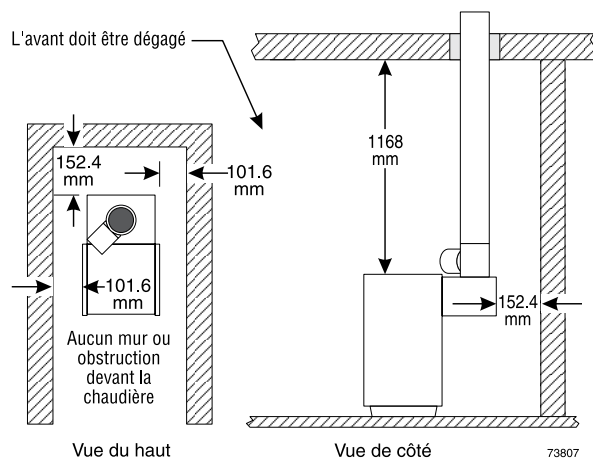


Tableau 1 EG, PEG & EGH - Dégagements des matières de service et combustibles

| EG, PEG & EGH - Dégagement pour l'entretien | Minimum |
|---|---------|
| Dégagement par rapport à l'enveloppe de la chaudière | |
| Haut (pour nettoyer les canalisations de carneau) | 1169mm |
| Avant (pour l'accès aux commandes et aux composants) | 458mm |
| Arrière | 153mm |
| Côté gauche (pour le nettoyage et l'entretien) | 610mm |
| Côte droit | 153mm |

| Dégagements des matières de combustibles | Minimum EG & PEG | Minimum EGH |
|--|--------------------------------|--------------------------------|
| Dégagement par rapport à l'enveloppe de la chaudière | | |
| Haut | 1169mm | 1169mm |
| Avant (fournir un moyen d'accès) | 77mm | 458mm |
| Arrière | 153mm | 610mm |
| Côté gauche (fournir un moyen d'accès) | 102mm | 610mm |
| Côte droit | 102mm | 610mm |
| Dégagement avec les composants de tuyauterie et d'évent | | |
| Tuyaux à eau et à vapeur | 13mm | 13mm |
| Tuyau d'évent (autre qu'évent de type B) | 153mm | 153mm |
| Tuyauterie d'évent de type B | D'après le fabricant d'évent B | D'après le fabricant d'évent B |
| Registre de conduit | 153mm | 153mm |

Installations EGH

1. Voir le Tableau 1 pour les dégagements aux composants de la chaudière et du système.
2. Fournissez les dégagements pour l'entretien et les dégagements aux matériaux combustibles comme indiqué sur cette page.
3. Installez dans un espace qui est grand par rapport à la taille de la chaudière (voir le National Fuel Gas Code pour obtenir des détails).

Installations résidentielles dans un garage

Prenez les précautions spéciales suivantes en installant la chaudière dans un garage résidentiel. Si la chaudière est située dans un garage résidentiel, d'après la norme ANSI Z223.1/NFPA 54 – dernière édition :

- Montez la chaudière au moins 18 pouces au-dessus du plancher du garage pour s'assurer que le brûleur et les dispositifs d'allumage ne seront pas moins de 18 pouces au-dessus du plancher.
- Situez ou protégez la chaudière pour qu'elle ne puisse pas être endommagée par un véhicule mobile.

Préparation de l'emplacement de la chaudière (suite)

Planchers et fondation

AVERTISSEMENT N'installez pas la chaudière sur un plancher ou sur du tapis combustible, même si une fondation en béton ou aérée est utilisée. Un feu peut en résulter, causant des blessures graves, la mort ou des dommages matériels importants.

- Voir l'illustration 2. Un matelas de béton ou de brique solide à niveau est exigé si :
 - Il est possible que le plancher soit inondé.
 - Quelque chose n'est pas à niveau.
- Une fondation aérée pour la chaudière est recommandée si l'une ou l'autre des conditions suivantes existent :
 - Du câblage électrique ou des câbles téléphoniques enterrés dans le plancher en béton de la salle de chaudière.
 - Le plancher en béton « n'est pas encore sec ».
 - Le plancher a déjà été inondé.
 - De l'eau circule sous le béton.

Illustration 2 Fondation de chaudière

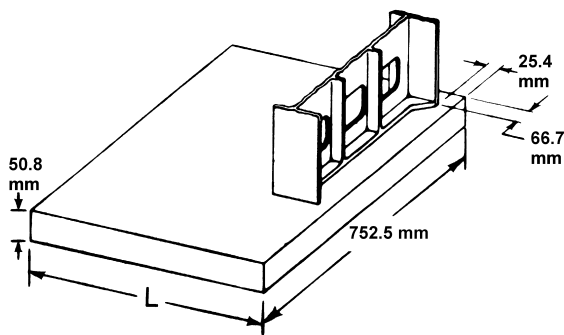


Tableau 2 Taille de fondation de chaudière

| Taille de fondation de chaudière - Millimètres | | | |
|--|-----|---------------------|------|
| Modèle de chaudière | “L” | Modèle de chaudière | “L” |
| EG 30-35 | 483 | EGH 85 | 1023 |
| EG 40-45 | 591 | EGH 95 | 1131 |
| EG 50-55 | 699 | EGH 105 | 1239 |
| EG 65 | 807 | EGH 115 | 1347 |
| EG 75 | 915 | EGH 125 | 1455 |

Système d'évent

AVERTISSEMENT Le fait de ne pas suivre toutes les instructions peut avoir comme conséquence la fuite de gaz de carneau et des émissions de monoxyde de carbone, entraînant des blessures graves ou la mort.

DANGER Inspectez la cheminée existante avant d'installer la chaudière. Le fait de ne pas nettoyer ou remplacer un tuyau perforé ou des joints de tuiles causera des blessures graves ou la mort.

DANGER Ne modifiez pas le déflecteur d'air de chaudière et ne placez aucune obstruction ou registre d'évent non-certifié dans la culasse de fumée ou le système d'évent. La certification CSA deviendra nulle. La fuite de gaz de carneau et des émissions de monoxyde de carbone se produiront, causant des blessures graves ou la mort.

AVIS

Les exigences suivantes s'appliquent quand vous enlevez une chaudière existante d'un système de ventilation partagé avec d'autres appareils. Si la nouvelle chaudière n'utilisera pas l'évent commun, vous devez examiner (tel que décrit ci-dessous) chaque appareil restant, fonctionnant par lui-même, pour s'assurer que le système de ventilation fonctionne bien.

Quand vous enlevez la chaudière du système de ventilation commun existant :

Au moment de l'enlèvement d'une chaudière existante, les étapes suivantes seront suivies pour chaque appareil restant raccordé au système de ventilation en service, alors que les autres appareils restants raccordés au système de ventilation commun ne sont pas en service.

- Scellez toutes les ouvertures inutilisées dans le système de ventilation commun.
- Inspectez visuellement le système de ventilation pour vous assurer de la bonne taille et de la bonne inclinaison horizontale et assurez-vous qu'il n'y a aucun blocage et aucune restriction, aucune fuite, aucune corrosion ou d'autres lacunes qui pourraient causer un état dangereux.
- Testez le système de ventilation — Pour autant que cela soit pratique, fermez toutes les portes et fenêtres du bâtiment et toutes les portes entre l'espace dans lequel le reste des appareils raccordés au système de ventilation commun sont situés et les autres espaces du bâtiment. Allumez les sècheuses à linge et tous les appareils non raccordés au système de ventilation commun. Allumez tous les ventilateurs d'évacuation, tels que les hottes et les ventilateurs de salle de bains, de manière à ce qu'ils fonctionnent à leur vitesse maximum. Ne faites pas fonctionner un ventilateur d'évacuation d'été. Fermez les registres de cheminée.
- Faites fonctionner l'appareil qui se fait inspecter. Suivez les instructions d'allumage. Ajustez le thermostat de manière à ce que l'appareil fonctionne continuellement.
- Testez pour voir s'il y a une fuite à l'ouverture d'échappement du déflecteur d'air après 5 minutes de fonctionnement du brûleur principal. Utilisez la flamme d'une allumette ou d'une chandelle.
- Après qu'on ait déterminé que chaque appareil restant raccordé au système de ventilation commun est bien ventilé lorsqu'on le teste de la manière décrite ci-dessus, remettez les portes, les fenêtres, les ventilateurs d'évacuation, les registres de cheminée et n'importe quel autre appareil à gaz à leur état d'utilisation antérieur.

Tout fonctionnement incorrect du système de ventilation commun doit être corrigé afin que l'installation soit conforme au National Fuel Gas Code, ANSIZ223.1 / NFPA 54 - dernière édition et / ou au Code d'installation du gaz naturel et du propane, CAN / CGAB149 ou B149.2, Codes d'installation. Lors du redimensionnement d'une partie du système de ventilation commun, le système de ventilation commun doit être redimensionné pour approcher la taille minimale déterminée à l'aide des Tableaux appropriés du National Fuel Gas Code, ANSIZ223.1 / NFPA54 - dernière édition et / ou Natural Gas et Code d'installation du propane, CAN / CSA B149.1 ou B149.2, Codes d'installation.

Préparation de l'emplacement de la chaudière (suite)

Système d'évent (suite)

Exigences de cheminée ou d'évent

- La ventilation doit être installée selon le National Fuel Gas Code, ANSI Z223.1/ NFPA 54 – dernière édition et les normes et règlements de construction qui s'appliquent. Les installations canadiennes doivent être conformes aux codes d'installation B149.1 ou B149.2.
- Voir « Puissance » à la page 39 pour connaître les tailles minimum de cheminée ou d'évent. Terminaison de cheminée ou d'évent :
 - Une cheminée, ou n'importe quel événement autre qu'un événement de Type B avec le capuchon d'évent répertorié, doit dépasser d'au moins 3 pieds au-dessus du point le plus élevé où il traverse le toit d'un bâtiment et d'au moins 2 pieds plus haut que n'importe quelle partie d'un bâtiment, sur une distance horizontale de 10 pieds.
 - Les événements de Type B avec des capuchons répertoriés peuvent se terminer comme dans l'illustration 3, s'ils sont à plus de 8 pieds d'un mur vertical ou d'une obstruction semblable.
 - Sinon, les événements de Type B doivent se terminer au moins 2 pieds au-dessus de la pénétration dans le toit et au moins 2 pieds plus haut que n'importe quelle partie d'un bâtiment qui se trouve à moins de 10 pieds.
- Une cheminée revêtue est préférée et doit être utilisée lorsqu'elle est requise par les codes, les lois, les règlements et les ordonnances locaux, d'états, provinciaux et nationaux. Les revêtements de conduit vitrifié avec des joints qui empêchent la rétention d'humidité et des revêtements faits de matières non corrosives sont les meilleurs. On peut obtenir des conseils sur les raccordements de carreaux et les revêtements de cheminées auprès de la compagnie de gaz locale. Des tuyaux de ventilation en métal à paroi double de Type B ou des tuyaux de ventilation à paroi simple peuvent être utilisés en tant que revêtement.
- Les cheminées de maçonnerie froide, également connues sous le nom de cheminées extérieures, ont typiquement un ou plusieurs murs exposés à l'air extérieur. Quand une chaudière atmosphérique à gaz avec un registre d'évent automatique est ventilée par ce type de cheminée, il existe un risque de condensation. La condensation peut endommager une cheminée en maçonnerie. Ce qui suit est recommandé pour empêcher des dommages possibles.
 - Revêtez la cheminée avec un revêtement en métal résistant à la corrosion, tel que de l'acier inoxydable à mur simple AL29-4C® ou un événement de Type B. Établissez la taille du revêtement d'après le National Fuel Gas Code ANSI Z223.1/ NFPA 54 – dernière édition.
 - Fournissez une prise de drain pour enlever tout condensat.
- Lorsque deux appareils à gaz ou plus évacuent dans une cheminée commune ou un événement commun, l'aire équivalente devrait être au moins égale à l'aire de la sortie d'évent sur le plus gros appareil, plus 50 pour cent de l'aire de sortie d'évent des appareils supplémentaires.

Contaminants à éviter

- Veillez examiner les informations suivantes sur les problèmes de contamination d'air de combustion potentiels.
- Voir le **Tableau 3** pour connaître les produits et les endroits qui peuvent causer la contamination d'air de combustion.

⚠ AVERTISSEMENT

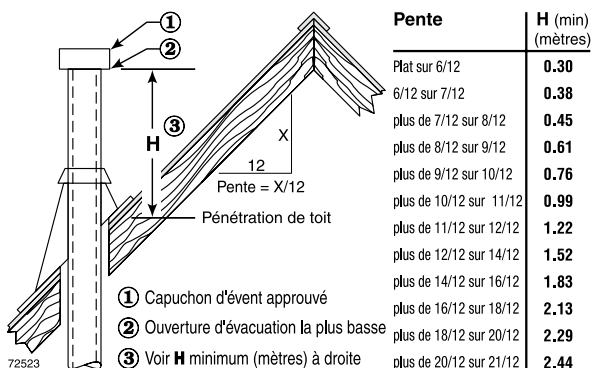
Pour empêcher la possibilité de blessures graves ou de la mort, vérifiez s'il y a des produits ou des endroits énumérés ci-dessous avant d'installer la chaudière. Si quelconque d'entre ces contaminants sont trouvés :

- Enlevez les contaminants de manière permanente. — OU —
- Isolez la chaudière et fournissez de l'air de combustion provenant de l'extérieur. Voir les codes nationaux, provinciaux ou locaux pour obtenir de plus amples informations.

Tableau 3 Contaminants corrosifs et leur emplacements probables

| Produits à éviter |
|---|
| Bombes aérosol qui contiennent des chlorofluorocarbures |
| Solutions à vague permanentes |
| Cires et nettoyeurs chlorés |
| Produits chimiques pour piscines à base de chlore |
| Chlorure de calcium utilisé pour dégeler |
| Chlorure de sodium utilisé pour l'adoucissement de l'eau |
| Fuites de fluide frigorigène |
| Décapants pour peinture et pour vernis |
| Acide chlorhydrique et acide muriatique |
| Ciments et colles |
| Assouplissants antistatique utilisés dans des sècheuses |
| Javellisants de type chlore, détergents et les solvants de nettoyage que l'on retrouve dans les salles de lavage de ménage |
| Adhésifs utilisés pour fixer des produits de bâtiments et autres produits semblables |
| Particules en suspension dans l'air (poussière de cloison sèche, particules de fibre de verre, poussière de chaussée ou gravier, charpie, etc.) |

Illustration 3 Terminaisons avec événement de Type B muni du capuchon répertorié, si l'évent est au moins à 8 pieds de tout mur vertical ou d'une obstruction semblable.



Endroits susceptibles de contenir des contaminants

| |
|---|
| Endroits et entreprises de nettoyage à sec et de buanderie |
| Piscines |
| Usines de fabrication de produits métalliques |
| Salons de beauté |
| Ateliers de réparations de réfrigération |
| Usines de traitement de photos |
| Ateliers de carrosserie d'automobile |
| Usines de fabrication de produits en plastique |
| Endroits et entreprises de reconditionnement de meubles |
| Construction de bâtiments neufs |
| Endroits de rénovation |
| Garages avec des ateliers |
| Bâtiments en construction (où l'air est contaminé par des particules) |

Préparation de l'emplacement de la chaudière (suite)

Ouvertures d'air

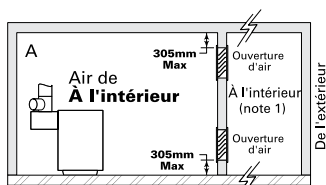


Fournez suffisamment d'air de combustion et de ventilation pour obtenir une combustion adéquate et réduire le risque de blessures graves, de mort ou de dommages matériels importants causés par les fuites de gaz de conduit de fumée et les émissions de monoxyde de carbone.

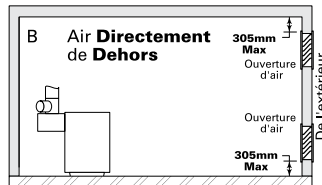
Les ouvertures d'air de combustion et de ventilation doivent être conformes au National Fuel Gas Code, ANSI Z223.1 / NFPA 54 - dernière édition, ou aux codes du bâtiment locaux applicables. Les installations canadiennes doivent être conformes aux codes d'installation du gaz naturel et du propane, B149.1 ou B149.2.

Les tailles d'ouverture d'air ci-dessous sont données en zone libre (après correction pour l'obstruction des volets).

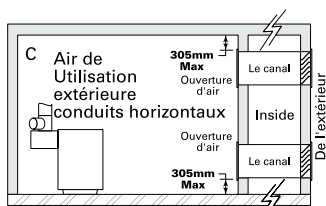
Option 1 - Fournir (2) ouvertures:



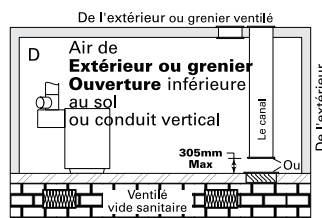
2 ouvertures: chaque 1 pouce carré zone libre par entrée de 1000 Btuh d'autres appareils plus entrée EG



2 ouvertures: chaque 1 pouce carré zone libre par entrée de 4000 Btuh d'autres appareils plus entrée EG



2 ouvertures: chaque 1 pouce carré zone libre par entrée de 2000 Btuh d'autres appareils plus entrée EG



2 ouvertures: chaque 1 pouce carré zone libre par entrée de 4000 Btuh d'autres appareils plus entrée EG

Construction étanche - Définition:

Moyens de construction serrés (selon ANSI Z223.1 / NFPA 54 - dernière édition):

- Les murs et les plafonds exposés à l'atmosphère extérieure ont un pare-vapeur d'eau continu d'une valeur nominale de 1 perm ou moins avec des ouvertures scellées. ET
- Un coupe-froid a été ajouté sur les portes et fenêtres ouvrantes. ET
- Le calfeutrage ou les scellants sont appliqués à des zones telles que les joints autour des fenêtres et des cadres de porte, entre les semelles et les planchers, entre les joints mur-plafond, entre les panneaux muraux, aux pénétrations pour les conduites de plomberie, d'électricité et de gaz, et dans d'autres ouvertures.

Exigences de construction strictes

Si le bâtiment est de construction étanche et que l'air provient de l'intérieur du bâtiment, prévoir deux ouvertures dans le mur extérieur du bâtiment, l'une à moins de 12 pouces du plafond, l'autre à moins de 12 pouces du sol. Chaque ouverture doit avoir une surface libre minimale de 1 pouce carré par 1 000 Btuh de tous les appareils ménagers du bâtiment.

Exception

AUCUNE ouverture pour l'air de combustion n'est nécessaire lorsque la chaudière (et les autres appareils) sont installés dans un espace d'un volume AU MOINS de 50 pieds cubes par 1000 Btuh de tous les appareils installés. Additionnez la consommation totale de tous les appareils en MBH (1 000 de Btuh) et multipliez ce nombre par 50. Le bâtiment ne doit pas être de construction étroite (voir ci-dessus).

Exemple: pour une entrée totale de 100 MBH (100 000 Btuh), le volume minimum est de $50 \times 100 = 5\,000$ pieds cubes. À une hauteur de plafond de 8 pieds, l'espace doit avoir au moins $5\,000 \div 8 = 625$ pieds carrés (25 pieds x 25 pieds, par exemple).

Ventilateurs d'évacuation et déplaceurs d'air

L'espace de l'appareil ne doit jamais être sous pression négative, même si le ou les appareils sont installés avec évent direct. Fournissez toujours des ouvertures d'air d'une dimension non seulement selon la grosseur exigée pour le taux de chauffe de tous les appareils, mais aussi capable d'accepter le taux de déplacement d'air des ventilateurs d'échappement ou des déplaceurs d'air qui utilisent de l'air qui provient du bâtiment ou de l'espace.

Registres motorisés

Si les ouvertures d'air sont équipées de registres motorisés, asservissez le circuit électrique du registre de façon à :

- Empêcher la chaudière de s'allumer si le registre n'est pas complètement ouvert.
- Éteindre la chaudière si le registre se ferme durant la marche de la chaudière.

Pour réaliser cet asservissement, installez un **contact isolé** (fermé lorsque le registre est ouvert) en série avec l'entrée de thermostat de la chaudière. La chaudière ne démarrera pas si le contact est ouvert et s'éteindra s'il s'ouvre durant la marche.

Placement et configuration

Placer la chaudière / caisse près de la position

1. Laisser la chaudière dans la caisse et sur la palette jusqu'à ce que le site d'installation soit prêt.
2. Déplacer toute la caisse et la palette à côté de l'emplacement sélectionné.
3. Retirer la caisse. Laisser la chaudière sur la palette.
4. Déboulonner la chaudière de la palette.
5. Retirez la chaudière de la palette.

Option 2 - Fournir (1) ouvertures:

Une seule ouverture d'air de combustion peut être utilisée, à condition:

- L'ouverture doit commencer à moins de 12 pouces du plafond.
- La chaudière doit avoir des dégagements d'au moins 1 pouce des deux côtés et de l'arrière et de 6 pouces de l'avant.
- L'ouverture doit se connecter directement à l'extérieur ou à un espace qui communique directement à l'extérieur.
- L'air peut être fourni par une ouverture directe ou par un conduit horizontal ou vertical.
- La surface libre de l'ouverture doit être au moins égale à la somme de tous les connecteurs d'évent dans l'espace.
- La zone libre de l'ouverture doit être d'au moins 1 pouce carré par tranche de 3000 Btu / h d'entrée de tous les équipements situés dans l'espace.

Préparer la chaudière

Placer la chaudière

AVERTISSEMENT L'assemblage du bloc est extrêmement lourd. Manipulez avec précaution pour éviter les blessures.

Chaudières EGH seulement —

Quand un groupe bloc EGH est démonté pour être manipulé :

1. Mettez un support sous le centre du bloc. Le support doit être à moins de 1/2 pouce du fond du bloc.
2. Détachez le kit de remplacement du joint de la tige de traction. Retirez les tiges de traction centrales courtes.
3. Inclinez les moitiés de blocs sur leur extrémité, comme dans l'illustration 4. Gardez les bagues d'étanchéité en élastomère et le produit d'étanchéité entre les sections.
4. Retirez le silicone exposé des zones de prise situées dans les coins inférieur avant et supérieur arrière du moulage. Voir la l'illustration 4a. Ne retirez pas le joint de corde.
5. Après avoir déplacé les moitiés de blocs à l'endroit désiré, nettoyez les surfaces d'entrée avec un chiffon propre et sec. N'utilisez pas d'huile. Placez les bagues d'étanchéité dans les ports encastrés. Mettez du produit d'étanchéité dans les rainures des sections.

AVERTISSEMENT N'utilisez pas de produits de nettoyage ou d'étanchéité à base de pétrole dans le système de chaudière. Des dommages graves aux composants du système peuvent en résulter, entraînant des dommages matériels importants.

6. Remontez le bloc dans l'ordre inverse. Quand vous joignez des sections, utilisez un couple de 45 (± 5) pi-livres.

Illustration 4 Manipulation de moitiés de blocs

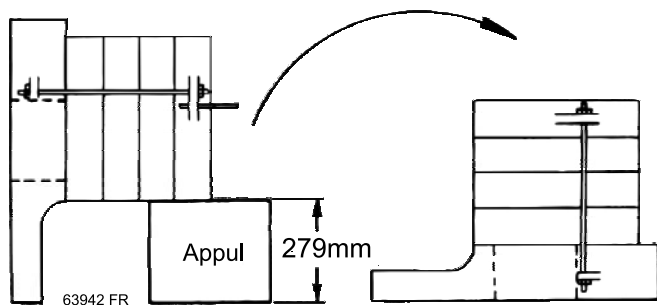


Illustration 4a Coin après que le silicone exposé a été retiré.

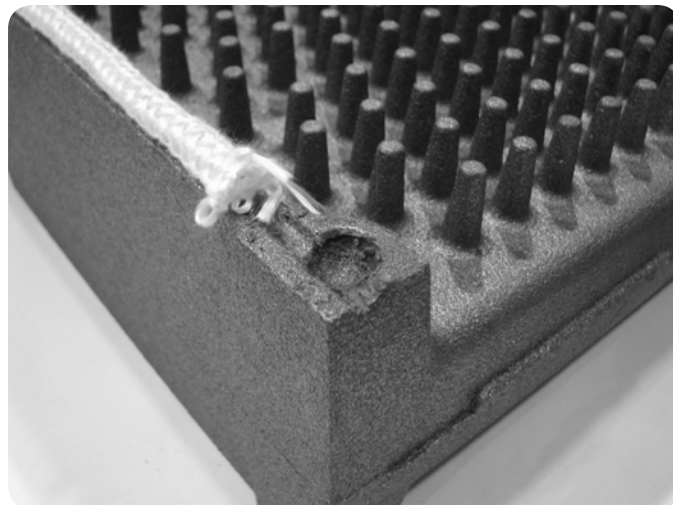


Illustration 4b Mise en place de nouveau silicone dans les douilles.



AVIS

Placez suffisamment de silicone dans la douille pour faire un joint avec la surface de contact sur la pièce moulée adjacente une fois assemblé.

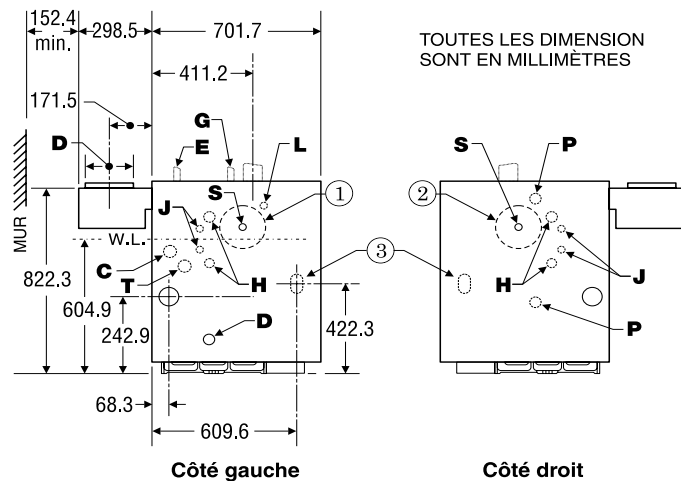


Préparer la chaudière *(suite)*

Installation d'un chauffe-eau indirect facultatif

1. Pour une chaudière commandée avec un chauffe-eau indirect de type interne, enlevez le couvercle d'ouverture du chauffe-eau (chaudières à eau - plaque ronde sur le côté gauche; chaudières à vapeur - plaque rectangulaire à l'avant).
2. Installez le(s) chauffe-eau tel que montré à la page 18. Ne serrez pas trop les goujons et les écrous - vous pourriez endommager le joint statique.

Illustration 5 Robinetterie de chaudière (voir Tableau 4)



- ① Chauffe-eau facultatif pour chaudière à eau
- ② Entrée d'alimentation en gaz — entrer d'un côté ou l'autre de la chaudière

Tableau 4 Piquées de commandes (voir Illustration 5)

| Piquée | Taille (pouces) | EG, PEG & EGH Chaudières à vapeur | EG & PEG only Chaudières à eau |
|----------------------|--|---|--|
| C | 3/4" | Coupeure d'eau basse à sonde | Coupeure d'eau basse à sonde (lorsqu'utilisé) |
| D | 3/4" | Drain | Drain |
| E | 3/4" | Soupape de sûreté | Soupape de détente de sûreté |
| G | 3/4" | Raccordé | Tuyauterie vers le réservoir de compression ou l'évent automatique |
| H | 1/2" | Glace de niveau et/ou dispositif de coupeure d'eau basse facultatif | Combiné jauge de température et manomètre |
| J | 3/8" | Piquages de robinet triple | Raccordé (dispositif de coupeure d'eau basse à flotteur) |
| L | 1/2" | Siphon, manomètre, limiteur supérieur (Coupeure d'eau basse à sonde) | Combiné jauge de température et manomètre |
| P (EGH seulement) | 1 | Dispositif de coupeure d'eau basse à flotteur, limiteur de pression et manomètre; ou combiné dispositif de coupeure d'eau basse et alimentateur; ou dispositif de coupeure d'eau basse et commande de pompe | Dispositif de coupeure d'eau basse à flotteur; ou combiné dispositif de coupeure d'eau basse et alimentateur; ou dispositif de coupeure d'eau basse et commande de pompe |
| S | 1 1/2" 3/4" (note 1) | Piquage d'écume | Limiteur Limiteur |
| Notes: | 1. Disponible sur demande spéciale seulement, lorsqu'un chauffe-eau sans réservoir est spécifié. 2. Le limiteur et la tuyauterie d'alimentation doivent être sur la même extrémité de la chaudière EGH. 3. Quand un chauffe-eau de type interne est installé, utilisez la piquée dans le chauffe-eau pour une commande supplémentaire. | | |

Test de pression hydrostatique

Faites un test de pression avant de raccorder la tuyauterie à gaz ou l'alimentation électrique.

1. Bouchez toutes les piquées ou ouvertures de chaudière nécessaires.
2. N'utilisez pas la jauge fournie avec la chaudière pour tester la pression. Installez une jauge avec la bonne étendue de lecture.
3. Remplissez la chaudière avec de l'eau. Évacuez tout l'air. Testez les chaudières à vapeur à entre 45 et 55 livres par pouce carré. Testez les chaudières à eau à 1 1/2 fois la pression de service maximum.

AVERTISSEMENT Ne laissez pas la chaudière sans surveillance. L'eau froide pourrait dilater et causer une pression excessive, ayant pour résultat des blessures graves, la mort ou des dommages matériels importants.

4. Assurez-vous que la pression de la jauge soit maintenue. Vérifiez s'il y a des fuites. Réparez-les si vous en trouvez.

AVERTISSEMENT Les fuites doivent être réparées immédiatement. Le fait de ne pas le faire peut endommager la chaudière, ayant pour résultat des dommages matériels importants.

DANGER N'utilisez pas de produits d'étanchéité à base de pétrole dans le système de chaudière. Des dommages graves à la chaudière en résulteront, causant des dommages matériels importants.

5. Drainez la chaudière et réparez les fuites si vous en trouvez.
6. Testez la chaudière de nouveau après la réparation des fuites.
7. Enlevez les bouchons de toutes les piquées qui seront utilisées pour des commandes et des accessoires. Consultez le Tableau 4 et l'illustration 5.
8. Lors du démarrage initial vérifiez s'il y a des fuites dans la tuyauterie du système. Si vous en trouvez, réparez-les immédiatement.

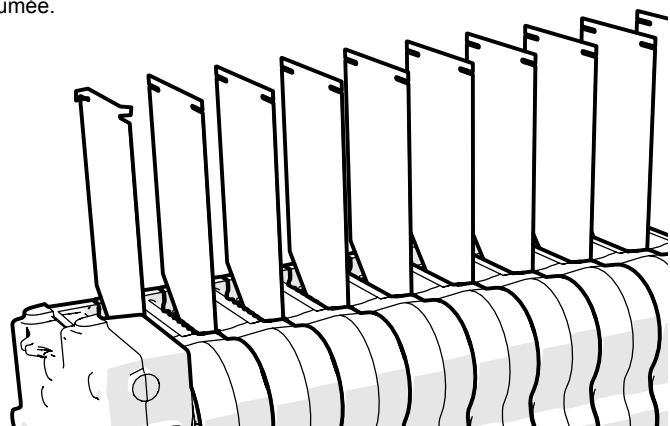
Installation de chicanes de cheminée (eau EG et EGH uniquement)

1. Pliez les deux (2) languettes sur le déflecteur de fumée d'env. 90 degrés dans des directions opposées.
2. Faites glisser les déflecteurs (encoche vers le bas et vers l'arrière) entre chaque section.

AVERTISSEMENT L'installateur doit installer tous les déflecteurs de fumée pour un fonctionnement correct de la chaudière.

Illustration 6a EG eau & EGH - Déflecteurs de fumée

Pliez les languettes sur chaque plaque pour éviter de tomber dans le conduit de fumée.



Préparer la chaudière (suite)

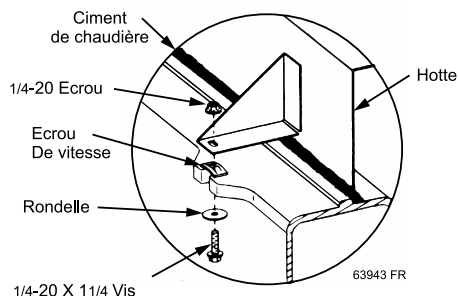
Installation de la hotte de tuyau de fumée

(Installé en usine sur les chaudières PEG)

Placez la hotte de tuyau de fumée sur la chaudière, tel que montré dans l'illustration 6b. Utilisez la colle à chaudière fournie pour obtenir un scellement hermétique.

AVERTISSEMENT Le fait de ne pas s'assurer d'avoir un scellement hermétique peut avoir pour résultat la fuite de gaz de conduit de fumée et des émissions de monoxyde de carbone, ce qui peut causer des blessures graves ou la mort.

Illustration 6b Hotte de tuyau de fumée



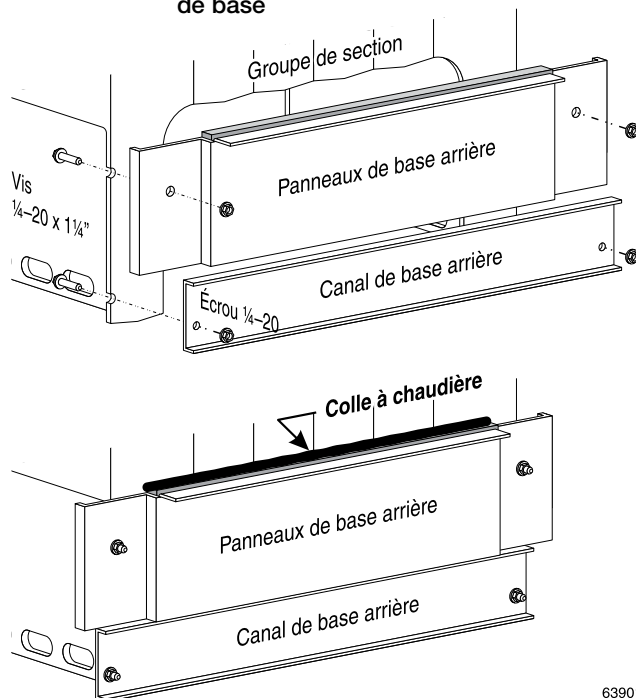
Installation des panneaux de base arrière

(Installés à l'usine sur les chaudières PEG)

Pour EG-30 à 75, voir l'illustration 7a, pour EGH-85 à -125, voir l'illustration 7b. Fixez le panneau de base arrière (75/16 po de haut - EG / PEG - 2 pièces) et l'assemblage du rail de la base arrière (11 17/32 po de haut - EGH - 1 pièce). Sceller avec du ciment pour chaudière le long du dessus des panneaux isolants.

AVERTISSEMENT Le fait de ne pas s'assurer d'avoir un scellement hermétique peut avoir comme conséquence la fuite de gaz de carneau et des émissions de monoxyde de carbone, entraînant des blessures graves ou la mort.

Illustration 7a EG-PEG – Panneaux de base arrière et canal de base



63901

Installation of side refractory -EGH only

1. Voir les Illustrations 7b et 7d. La quincaillerie pour l'assemblage du tiroir doit être installée (voir Illustration 10, page 12), avant de faire glisser le réfractaire en place.
2. Appliquez du silicone sur la surface intérieure du pied de section d'extrémité en fonte.
3. Faites glisser le réfractaire (2 pièces côté gauche et droit) en place.
4. Installez quatre (4) clips réfractaires (Voir les Illustrations 7b et 7d) pour maintenir réfractaire en place.

Installation du groupe tiroir, des panneaux de base avant – EG/EGH

(Installés en usine sur les chaudières PEG)

1. Voir l'illustration 7c, page 12. Fixez le panneau de base avant (6 1/8 pouces de haut) et le canal de base arrière au groupe section. Scellez avec de la colle de chaudière le long du dessus des panneaux d'isolation.
2. Le groupe tiroir de brûleur comprend le tiroir de brûleur, les brûleurs principaux, le collecteur de gaz, la veilleuse, etc.
3. Assurez-vous d'avoir la bonne grosseur d'orifice, d'après le Tableau 5, page 13.

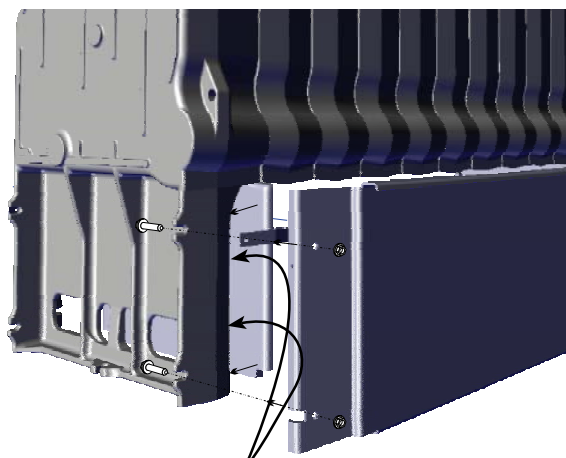
DANGER Les bons orifices doivent être utilisés. Le fait de ne pas le faire causera des blessures graves, la mort ou des dommages matériels importants.

4. Placez les brûleurs dans le tiroir, tel que montré dans les illustrations 8 et 9, page 12.
5. Glissez le groupe tiroir sous le panneau de base avant et fixez-le au groupe section, tel que montré dans l'illustration 10, page 12.
6. Mettez au niveau et redressez les brûleurs.

DANGER Les brûleurs doivent être bien assis dans les fentes du support du brûleur arrière avec les ouvertures faisant face vers le haut. Les orifices de gaz doivent injecter dans le centre du brûleur. Le fait de ne pas bien asseoir les brûleurs aura comme conséquence des blessures graves, la mort ou des dommages matériels importants.

7. **EG-30 – EG-75** seulement : Installez l'élément thermique à masse fusible de débordement avec les cosses faisant face vers le haut sur le panneau d'accès avant, tel que montré dans l'illustration 11, page 13. Câblez d'après le bon Supplément de contrôle.

Illustration 7b EGH – Panneau de base arrière et clip réfractaire et réfractaire



Remarque! Silicone à appliquer à l'intérieur de la jambe de la surface coulée.



Préparer la chaudière (suite)

Illustration 7c EG/EGH – Panneaux de base avant

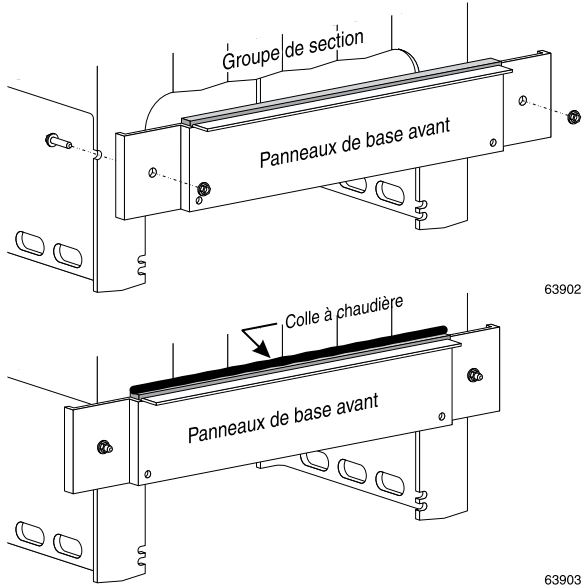
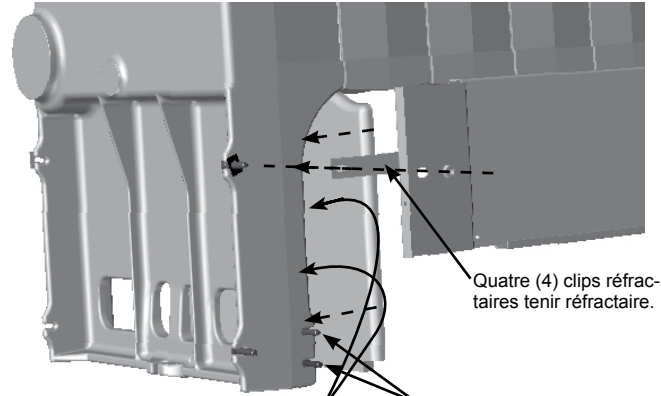


Illustration 7d EGH - Placement réfractaire et panneau de base avant



Remarque! Silicone à appliquer sur à l'intérieur du pied de la surface coulée.

La quincaillerie de 1/4 "pour le montage des panneaux de base avant et arrière doit être en place avant que le réfractaire (2 pièces côté gauche et droit) ne soit glissé en place.

Illustration 8 EGH – Groupe tiroir de brûleur

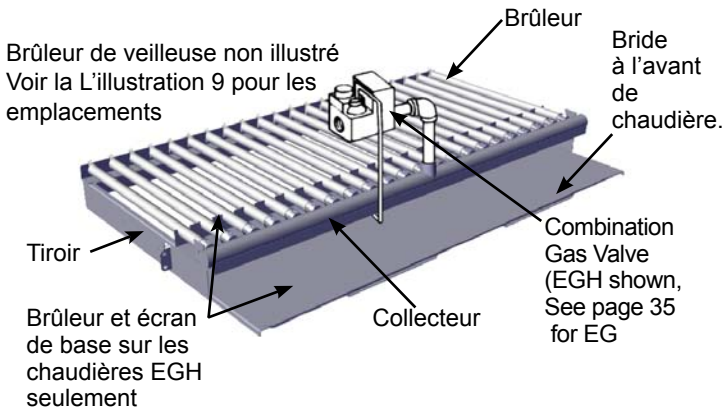


Illustration 10 Installation du tiroir de brûleur

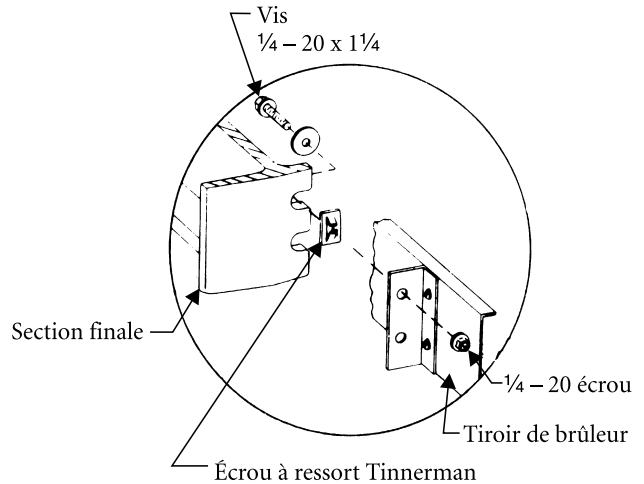
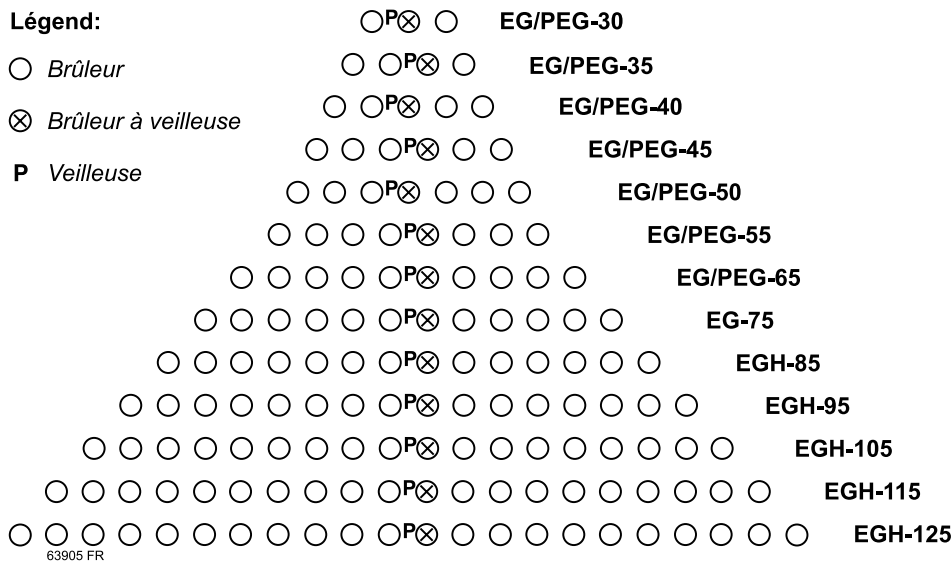


Illustration 9 Emplacement des brûleurs et brûleurs à veilleuse





Préparer la chaudière

Installation du blindage de base - EGH uniquement

1. Voir la L'illustration 8, page 12, faites glisser l'écran de la base sous l'assemblage du tiroir du brûleur.
2. L'extrémité à bride du bouclier doit être située à l'avant de la chaudière.

AVERTISSEMENT L'installateur doit installer le blindage de base, l'extrémité à bride du blindage à l'avant de la chaudière pour un fonctionnement correct de la chaudière.

Inspecter les brûleurs – Chaudières PEG

1. Les chaudières PEG sont assemblées à l'usine, mais les brûleurs et les panneaux de base devraient être inspectés pour s'assurer qu'ils sont en bon état.
2. Retirez le panneau d'accès (L'illustration 11) et inspectez les brûleurs selon l'étape 6 à la page 11. Remettez le panneau d'accès en place.

Illustration 11 EG/EGH Panneau d'accès

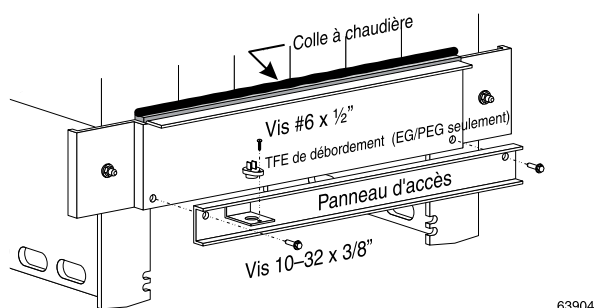


Tableau 5 Grosseur de perçage d'orifice

| Tailles de forage d'orifice | | |
|-----------------------------|-------------|-------------|
| Modèle de chaudière | Naturel Gaz | Propane Gaz |
| EG 30-65 | 2.35mm | ----- |
| EG 75 | 2.30mm | ----- |
| EGH 85-125 | 2.30mm | 1.40mm |

| Tailles de forage d'orifice EG/PEG Canada seulement | | |
|---|-------------|-------------|
| Élévation | Naturel Gaz | Propane Gaz |
| 0 - 609,6 m | 2.45mm | ----- |
| 609,6 - 1371,6 m | 2.30mm | ----- |

Installation de la veste

(installé en usine sur les chaudières PEG)

1. Enlevez les bonnes pastilles de métal poinçonnées des panneaux, tel que montré dans le Tableau 4, page 10.

AVIS

Les pastilles de métal poinçonnées pour chauffe-eau sans réservoir et de stockage doivent être enlevées pour les chaudières EG et EGH munies de chauffe-eau sans réservoir facultatifs avant d'installer l'enveloppe.

2. Suivez les instructions d'installation de la veste dans le carton de la veste.

(suite)

Installation du coupe-tirage

Fixez le coupe-tirage à la hotte de tuyau de fumée à l'aide des vis à tôle #10 x 1/2" fournies. Utilisez la colle à chaudière fournie pour obtenir un scellement hermétique.

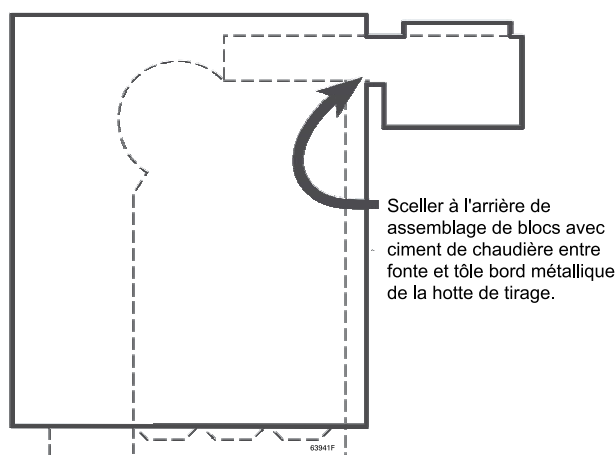
AVERTISSEMENT

Le fait de ne pas s'assurer d'avoir un scellement hermétique peut avoir pour résultat la fuite de gaz de conduit de fumée et des émissions de monoxyde de carbone, ce qui peut causer des blessures graves ou la mort.

DANGER

Ne modifiez pas le coupe-tirage de la chaudière et ne placez aucune obstruction ou registre non approuvé dans le tuyau d'évent ou dans le système d'évent. La certification CSA deviendra nulle. Il y aura déversement de gaz de conduit de fumée et des émissions de monoxyde de carbone, ce qui peut causer des blessures graves ou la mort.

Illustration 12 Coupe-tirage



Installation de l'interrupteur de déversement

Sur les chaudières EG 30-75 et PEG 30-65 seulement, fixez l'interrupteur de déversement au coupe-tirage, tel que montré à la page 34, la lettre « K » dans l'illustration. Connectez les fils tel que montré dans le Supplément de contrôle.

Installation de registre

Si un registre doit être installé, consultez le document Supplément Contrôle pour toute information additionnelle.

Érection de tuyau d'évent

Reliez la culasse à partir du coupe-tirage ou de la sortie du registre jusqu'à la cheminée ou à l'évent de la même taille que la culasse. Là où c'est possible, la ventilation verticale du coupe-tirage ou de la culasse vers l'extérieur offre une meilleure performance. Dans le cas d'une culasse horizontale, inclinez de haut en bas d'au moins 6,4 mm par pied linéaire en direction de la cheminée ou de l'évent et maintenez à l'aide de supports pour éviter l'affaissement.

AVERTISSEMENT

Une hauteur verticale de 0,9 m à 1,5 m du tuyau d'évent avant tout coude ou tout tuyau d'évent horizontal est recommandée pour réduire les risques de fuite de gaz de conduit de fumée au coupe-tirage sur les chaudières EGH-95 à -125 (pas de restriction sur toute EG ou EGH-85). On doit éviter les longs tuyaux d'évent horizontaux, un nombre excessif de coudes ou de raccords en T ou d'autres obstructions qui restreignent le débit des gaz de combustion.

La culasse ne doit être raccordée à aucune portion d'un système de tirage mécanique qui pourrait fonctionner sous une pression positive.



Raccorder la tuyauterie – chaudières à eau – EG seulement

Général

Installez l'enveloppe de chaudière avant de raccorder la tuyauterie de retour. (La tuyauterie d'alimentation peut être raccordée avant ou après l'installation de l'enveloppe.) Raccordez les commandes après que toute la tuyauterie soit raccordée.

Si l'installation doit se conformer aux exigences de l'ASME ou canadiennes, un limiteur de haute température supplémentaire est nécessaire. Installez la commande dans la tuyauterie d'alimentation entre la chaudière et le robinet d'isolement. Réglez la deuxième commande à au moins 20°F au-dessus du point de réglage de la première commande. Le point de réglage maximum permis est 240°F. Voir la page 23 pour le câblage.

Un dispositif de coupure de bas niveau d'eau est requis lorsque la chaudière est installée au-dessus du niveau de rayonnement ou par certains codes d'état ou locaux ou des compagnies d'assurance. La chaudière a un **capteur de température de l'eau** pré-installé. Un dispositif d'arrêt de bas niveau d'eau externe supplémentaire peut être utilisé simultanément si nécessaire.

Utilisez un clapet antiretour dans l'alimentation en eau froide si cela est requis selon les codes locaux.

Tuyauterie près de la chaudière

Raccordements de la chaudière

1. EG — Raccordez l'alimentation et le retour à l'extrémité gauche.
2. Branchez tous les raccordements inutilisés.

Systèmes fonctionnant à ou au-dessus de 130°F

Voir le Tableau 6 et l'illustration 14, page 15 (réservoir de dilatation à diaphragme ou souple) ou l'illustration 13 (réservoir de dilatation de type fermé) à la page 15 pour la tuyauterie près de la chaudière, pour les systèmes conçus pour de l'eau de retour à au moins 130°F.

Systèmes à basse température

1. Voir la illustrations 16 et 17, page 16 pour la tuyauterie près de la chaudière pour les systèmes à basse température ou de gros volume.
2. Voir la illustration 15, page 15 pour les chaudières utilisées avec des systèmes de réfrigération.

Soupape de détente

Installez la soupape de détente verticalement dans la piquée de ¾» sur le côté de la chaudière. Voir l'étiquette fixée à la soupape de détente pour obtenir les instructions du fabricant.

- AVERTISSEMENT** Pour éviter des dommages d'eau ou des brûlures causés par l'utilisation de la soupape, la conduite de vidange doit être raccordée à la sortie de la soupape de détente et se diriger vers un endroit d'élimination sécuritaire. Raccordez la conduite de vidange pour éliminer la possibilité de brûlures graves si la soupape devait s'actionner.
- La conduite de vidange doit être aussi courte que possible et être de la même taille que le raccordement de la soupape de refoulement, sur toute sa longueur.
 - La conduite de vidange doit être inclinée vers le bas à partir de la soupape et se terminer au moins 6» au-dessus du drain de plancher, où n'importe quelle évacuation sera évidente.
 - La conduite de vidange se terminera tout simplement, non fileté, en matériel utile pour les températures de 375°F ou plus.
 - Ne faites pas passer la tuyauterie de refoulement dans un endroit où elle peut geler.
 - Aucune soupape d'arrêt ne sera installée entre la soupape de détente et la chaudière, ou dans la conduite de vidange. Ne bouchez pas et ne placez aucune obstruction dans la conduite de vidange.
 - Le fait de ne pas se conformer aux directives ci-dessus peut avoir comme conséquence une défaillance du fonctionnement de la soupape de détente, ayant pour résultat la possibilité de blessures graves, de mort ou de dommages matériels importants.
 - Testez le fonctionnement de la soupape après avoir rempli et pressurisé le système en soulevant le levier. Assurez-vous que la soupape évacue librement. Si la soupape ne fonctionne pas bien, remplacez-la par une nouvelle soupape de détente.

Tableau 6 Grosseurs de tuyaux minimum recommandées

| *Grosseurs de tuyaux minimum recommandées (pour augmentation de température de 11°C) | | | | |
|---|-------------------|------------|-----------------------|------------|
| Numéro de la chaudière | Eau chaude forcée | | Eau chaude gravitaire | |
| | Alimentation "A" | Retour "B" | Alimentation "A" | Retour "B" |
| EG-30, 35 | 25,4mm | 25,4mm | 38,1mm | 38,1mm |
| EG-40, 45, 50 | 31,8mm | 31,8mm | 50,8mm | 50,8mm |
| EG-55, 65 | 38,1mm | 38,1mm | 63,5mm | 63,5mm |
| EG-75 | 50,8mm | 50,8mm | 63,5mm | 63,5mm |

Note: * Toutes les grosseurs de tuyaux d'alimentation et de retour sont basées sur une augmentation de température de 11°C à travers la chaudière.

Circulateur

Le circulateur est expédié non monté (câblage pré-attaché à la chaudière) pour vous permettre de le situer dans la tuyauterie de retour ou d'alimentation, comme vous le désirez. Voir la page 12 pour voir une installation typique. Raccordez la tuyauterie du réservoir de dilatation au côté succion du circulateur autant que possible. Installez un séparateur d'air dans la tuyauterie d'alimentation. Raccordez le réservoir de dilatation au séparateur d'air seulement si le séparateur se trouve du côté succion du circulateur. Installez toujours le raccordement de remplissage du système au même point que le raccordement du réservoir de dilatation au système. Les illustrations 13 et 14, page 15 montrent des raccordements de tuyauterie près de la chaudière typiques.

Réservoir de dilatation

Réservoir de dilatation à diaphragme ou souple — Illustration 14, page 15

1. Assurez-vous que la taille du réservoir de dilatation pourra prendre en charge le volume et la température de l'eau de la chaudière et du système. Le réservoir doit être placé dans la tuyauterie de retour de la chaudière, aussi près que possible de la chaudière, avant le côté entrée du circulateur. Voir les instructions du fabricant du réservoir pour obtenir des détails.
2. Installez un événement automatique, tel que montré.

Réservoir de type fermé — Illustration 13, page 15

1. Assurez-vous que la taille du réservoir de dilatation pourra prendre en charge le volume et la température de l'eau de la chaudière et du système. Voir les instructions du fabricant du réservoir pour obtenir des détails.
2. Raccordez le réservoir à la piquée à filetage NPT ½» située derrière la sortie d'alimentation, en utilisant de la tuyauterie à filetage NPT de ½». Inclinez toute tuyauterie horizontale vers le haut, vers le réservoir, d'un pouce par 5 pieds de tuyauterie.

ATTENTION Les réservoirs de dilatation trop petits font en sorte que de l'eau du système soit perdue par la soupape de détente et de l'eau d'appoint soit ajoutée par la soupape d'alimentation. Une défaillance de section éventuelle peut en résulter.

Tuyauterie d'eau - systèmes à zones multiples

Installez la tuyauterie du système en utilisant le zonage du circulateur ou le zonage de la vanne de zone. Installez le vase d'expansion du côté aspiration du circulateur du système. Connectez toujours la conduite de remplissage uniquement au vase d'expansion - jamais à un autre endroit du système.



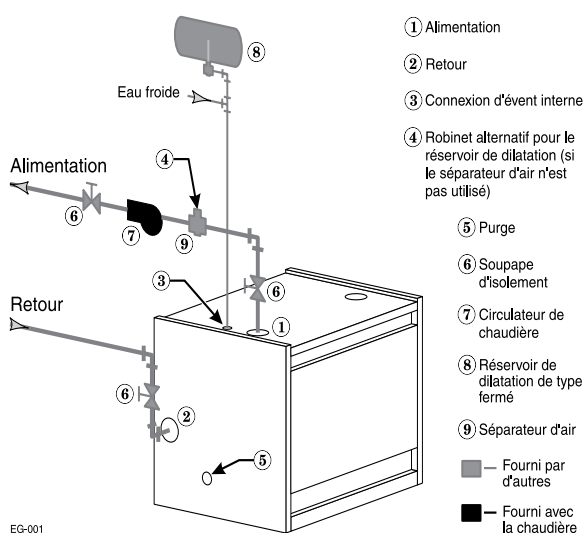
Raccorder la tuyauterie – chaudières à eau – EG seulement (suite)

ATTENTION NE PAS connecter directement des vannes de zone à 3 fils aux bornes T-T de la chaudière. Lors de l'utilisation de vannes de zone à 3 fils, installez un relais d'isolement. Connectez les fils du commutateur d'extrémité de la vanne de zone à la bobine du relais d'isolement. Connectez le contact du relais d'isolement aux bornes T-T de la chaudière. Le non-respect de cette consigne peut entraîner des dommages aux composants de la chaudière ou entraîner un fonctionnement peu fiable, entraînant de graves dommages matériels.

AVERTISSEMENT Utilisez l'illustration 13 ou l'illustration 14 seulement pour les systèmes conçus pour de l'eau de retour d'au moins 130°F. Pour les systèmes où un retour d'eau à basse température est possible, tels que les systèmes à gravité convertis et les systèmes de chauffage par radiation, installez de la tuyauterie de dérivation (voir la page 16) pour protéger la chaudière contre la condensation. Le fait de ne pas empêcher de l'eau de retour à basse température d'entrer dans la chaudière peut causer la corrosion des sections ou des brûleurs de la chaudière, ayant pour résultat des blessures graves, la mort ou des dommages matériels importants.

AVERTISSEMENT Si le système inclut des circuits de chauffage par radiation, fournissez la tuyauterie et les commandes pour régler la température à l'entrée des circuits de chauffage par radiation. Le fait de ne pas se conformer peut avoir comme conséquence des dommages à la propriété importants.

Illustration 13 Tuyauterie recommandées pour les chaudières à eau chaude munies de réservoirs de dilatation de type fermé



EG-001

Tuyauterie d'eau – systèmes de réfrigération

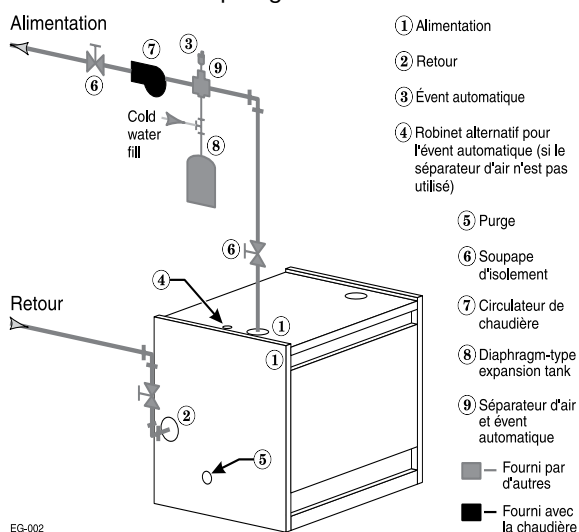
Empêchez l'eau refroidie d'entrer dans la chaudière

Installez la chaudière de sorte que la tuyauterie transportant la substance refroidie soit parallèle à la chaudière de chauffage. Utilisez les bonnes soupapes pour empêcher la substance refroidie d'entrer dans la chaudière. Voir l'illustration 15 pour l'installation typique de la soupape d'équilibrage et du clapet antiretour. Installez la chaudière de sorte que la tuyauterie transportant la substance refroidie soit parallèle à la chaudière de chauffage (illustration 15).

AVERTISSEMENT Utilisez les bonnes soupapes pour empêcher la substance refroidie d'entrer dans la chaudière. Consultez les guides d'installation et de tuyauterie AHRI.

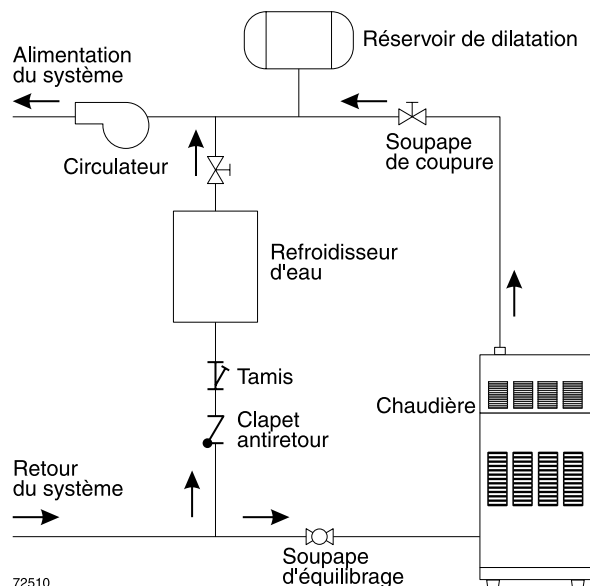
Si la chaudière est raccordée aux serpentins de chauffage situés dans les appareils de traitement de l'air, où elles peuvent être exposées à de l'air réfrigéré, utilisez les soupapes de réglage ou d'autres moyens automatiques d'empêcher la circulation par gravité pendant le cycle de refroidissement. La circulation d'eau froide à travers la chaudière peut avoir comme conséquence des dommages à l'échangeur de chaleur, causant possiblement des blessures graves, la mort ou des dommages matériels importants.

Illustration 14 Tuyauterie recommandées pour les chaudières à eau chaude munies de réservoirs de dilatation de type diaphragme



EG-002

Illustration 15 Tuyauterie recommandée – systèmes de réfrigération



72510

Raccorder la tuyauterie – chaudières à eau – EG seulement (suite)

Illustration 16 Tuyauterie de dérivation de système dans la boucle de chaudière avec le circulateur de système séparé, avec tuyauterie primaire/secondaire.

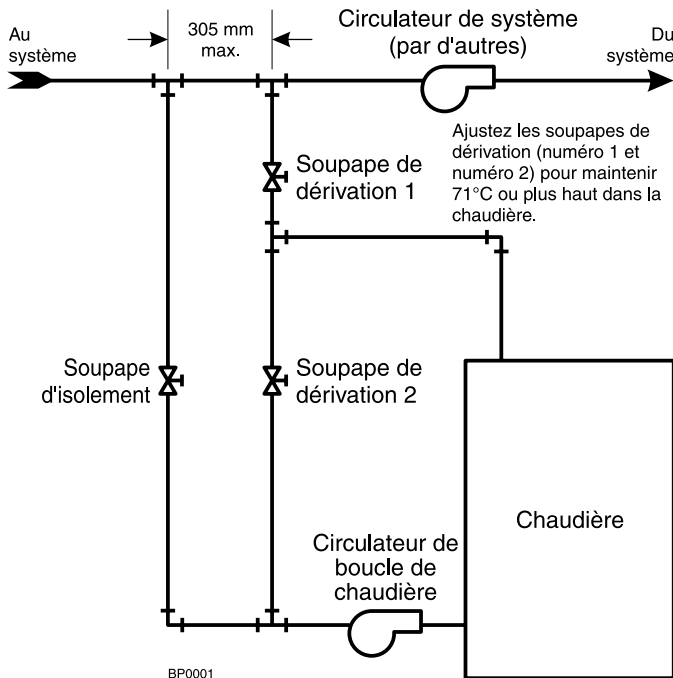
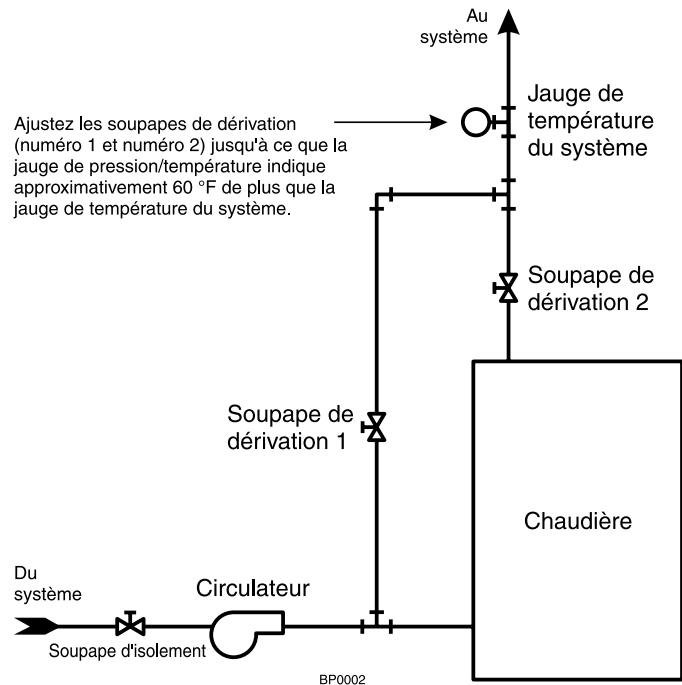


Illustration 17 Tuyauterie de dérivation de chaudière — pour des systèmes à contenu d'eau élevé — Ne pas utiliser pour les systèmes à panneau radiant.



Méthode de dérivation de système

1. Appliquez la tuyauterie de dérivation de l'illustration 16 aux systèmes à contenu d'eau élevé, aux systèmes de chauffage par radiation ou à n'importe quel système qui est susceptible de fonctionner avec une eau de retour à basse température pendant de longues périodes.
2. La disposition de dérivation montrée protège la chaudière contre des dommages provoqués par la corrosion, causée par du condensat, due à une eau de retour à basse température et protège les systèmes à basse température contre une température d'alimentation trop élevée.
3. Ajustez les soupapes de dérivation tel que spécifié ci-dessous.

Ajustez les soupapes de dérivation 1 et 2 comme suit :

1. Commencez par la soupape 2 complètement fermée, la soupape 1 complètement ouverte.
2. Ouvrez lentement la soupape 2 tandis que vous fermez la soupape 1. Ajustez les soupapes jusqu'à ce que la jauge de pression/température de la chaudière indique 160 °F ou plus. Alors que vous ouvrez les soupapes, faites une pause assez longue pour permettre aux températures de se stabiliser. Cela prend un moment pour que la température de l'eau de la chaudière augmente pendant que la circulation change.
3. La soupape de dérivation 2 permet à l'eau chaude de sortie de la chaudière de se mélanger avec de l'eau de retour plus froide, augmentant la température d'alimentation à la chaudière. La soupape de dérivation 1 équilibre la chute de pression par la soupape 2.
4. Le but de cette tuyauterie est d'augmenter la température de l'eau de retour à la chaudière assez pour empêcher la condensation des gaz de carneau.

Méthode de dérivation de la chaudière

1. Appliquez la tuyauterie de dérivation de l'illustration 17 aux systèmes à contenu d'eau élevé, tels que les systèmes à gravité convertis.
2. La disposition de dérivation montrée protège la chaudière contre des dommages provoqués par la corrosion, causée par du condensat, due à une eau de retour à basse température. Cette méthode ne fournit pas de protection contre l'entrée d'eau à haute température.
3. N'APPLIQUEZ PAS cette tuyauterie au système de chauffage par radiation.
4. Ajustez les soupapes de dérivation tel que spécifié ci-dessous.

Ajustez les soupapes de dérivation 1 et 2 comme suit :

1. Commencez par la soupape 1 complètement fermée, la soupape 2 complètement ouverte.
2. Ouvrez lentement la soupape 1 tandis que vous fermez la soupape 2. Ajustez les soupapes jusqu'à ce que la jauge de pression/température de la chaudière indique environ 60°F de plus que la jauge de température du système. Alors que vous ouvrez les soupapes, faites une pause assez longue pour permettre aux températures de se stabiliser. Cela prend un moment pour que la température de l'eau de la chaudière augmente pendant que la circulation change.
3. La soupape de dérivation 1 contrôle le débit dans le système. La soupape de dérivation 2 contrôle le débit à travers la chaudière.
4. Le but de cette tuyauterie est de causer une augmentation de la température dans la chaudière assez forte que la température moyenne sera assez chaude pour empêcher la condensation des gaz de carneau.



Installez tous les composants spécifiés ci-dessus et ajustez les soupapes tel que décrit pour empêcher la basse température dans la chaudière. Le fait de ne pas empêcher la basse température de l'eau dans la chaudière peut causer la corrosion des sections ou des brûleurs de la chaudière, ayant pour résultat des blessures graves, la mort ou des dommages matériels importants.

Raccorder la tuyauterie – chaudières à vapeur

Général

ATTENTION Le fait de ne pas bien poser la tuyauterie de la chaudière peut avoir comme conséquence un mauvais fonctionnement et des dommages à la chaudière ou au bâtiment.

AVIS L'alimentation en vapeur doit être à la même extrémité que les commandes. Le retour peut provenir de l'une ou l'autre extrémité.

1. Installez l'enveloppe de la chaudière avant de raccorder la tuyauterie de retour. (La tuyauterie d'alimentation peut être raccordée avant ou après l'installation de l'enveloppe.) Raccordez les commandes après que toute la tuyauterie soit raccordée.
2. Voir le Tableau 7 pour connaître les grosseurs de tuyaux recommandées.
3. Voir l'illustration 5, page 10, pour connaître l'emplacement des piquées.
4. EGH seulement - installez une soupape d'extraction (drain) de système de 3/4" dans la partie la plus basse de la tuyauterie de retour près de la chaudière.

AVIS Retour de condensat —

- Le fonctionnement satisfaisant d'un système de chauffage à vapeur dépend d'un retour adéquat de condensat à la chaudière pour maintenir un niveau d'eau régulier.
- Évitez d'ajouter de l'eau d'appoint brute.
- Là où le retour de condensat n'est pas adéquat, installez un dispositif de coupure/de commande de pompe d'eau basse, un collecteur de condensat et une pompe d'alimentation de condensat de chaudière. Consultez le Tableau 7, pour connaître la bonne taille.

Se raccorder à une tuyauterie à courant parallèle

Voir l'illustration 18 pour les systèmes à vapeur à courant parallèle.

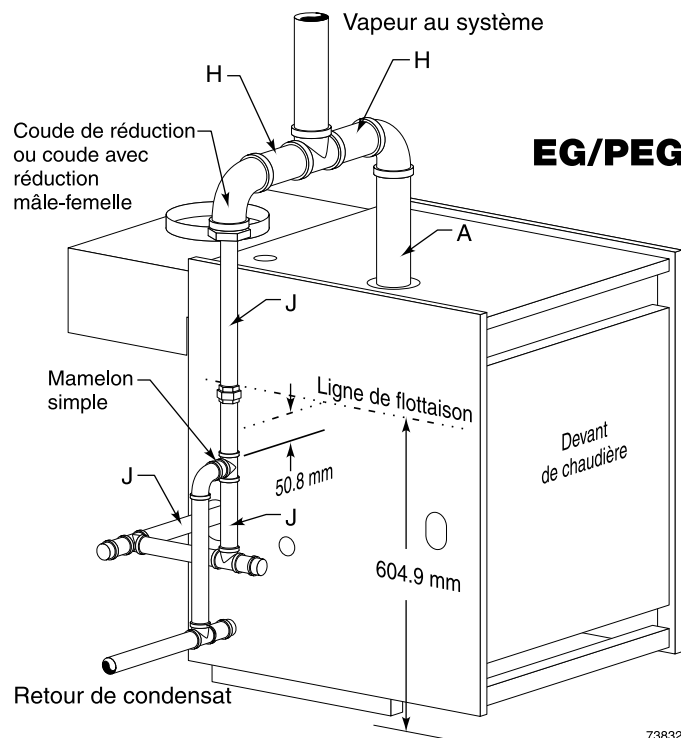
Se raccorder à de la tuyauterie à contre-courant

Lors d'un raccordement à un système à contre-courant, l'alimentation de vapeur de chaudière doit se raccorder dans le haut du barillet collecteur de vapeur du système à contre-courant, tel que montré dans l'illustration 19, à la page 18.

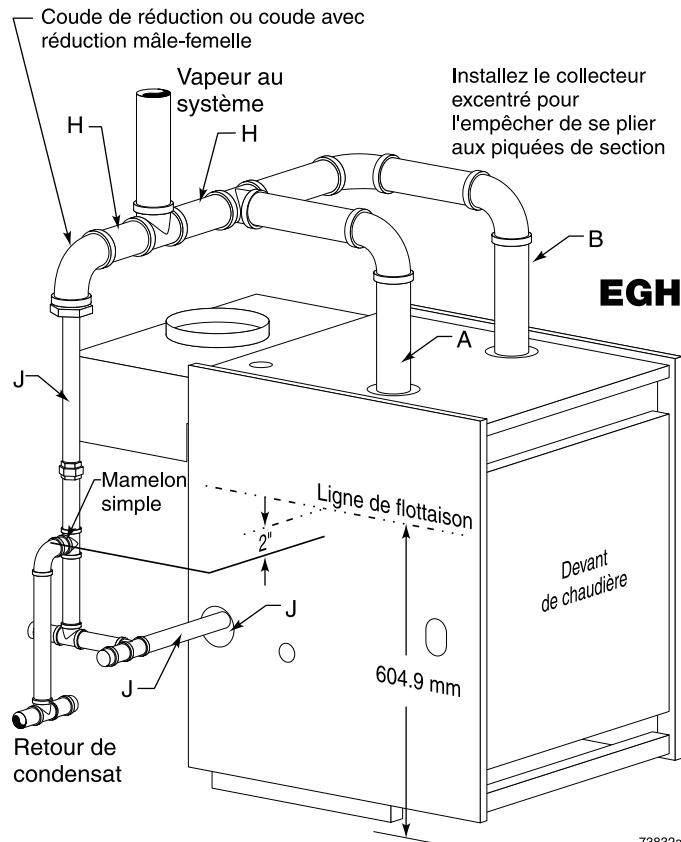
Tableau 7 Grosseurs de tuyaux minimum recommandées pour la canalisation de chaudière à vapeur

| Modèle de chaudière | Taille de colonne montante | | Colonne * H | Égaliseur J |
|---------------------------------|---|------|----------------|----------------|
| | A | B | | |
| EG-30, 35 PEG-30, 35 | 50,8 | — | 50,8 | 38,1 |
| EG-40, 45, 50 PEG-40, 45, 50 | 63,5 | — | 63,5 | 38,1 |
| | 50,8 | 50,8 | 63,5 | |
| EG-55, 65, 75 PEG-55, 65 | 50,8 | 50,8 | 76,2 | 38,1 |
| | 76,2 | — | | |
| EGH-85, 95 | 50,8 | 50,8 | 76,2 | 38,1 |
| EGH-105 | 63,5 | 63,5 | 76,2 | 38,1 |
| EGH-115, 125 | 63,5 | 63,5 | 101,6 | 38,1 |
| * | Au moins 609,6 mm à partir du ligne de flottaison jusqu'à la colonne. | | | |

Illustration 18 Tuyauterie recommandée pour les systèmes à vapeur à courant parallèle



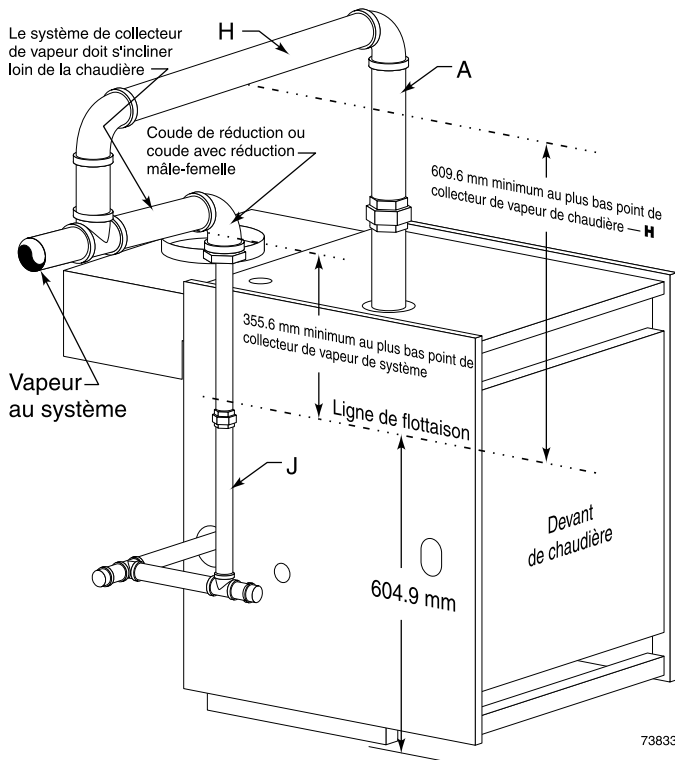
73832



73832a

Raccorder la tuyauterie – chaudières à vapeur (suite)

Illustration 19 Raccordement à de la tuyauterie de vapeur à contre-courant



Installation de la soupape de détente

Installez la soupape de détente dans la piquée sur le dessus de la chaudière. Voir l'illustration 4, page 10, pour connaître les emplacements des piquées. Voir l'étiquette fixée à la soupape de détente pour obtenir les instructions du fabricant.

AVERTISSEMENT Suivez les étapes ci-dessous pour éviter la possibilité de blessures graves, de mort ou de dommages matériels importants.

- Quand vous installez la soupape de détente, assurez-vous que tous les raccordements, y compris l'orifice d'entrée de soupape, sont propres et dépourvus de tous corps étrangers.
- Montez la soupape de détente dans la position verticale seulement, raccordée directement à la piquée spécifiée dans le manuel sur le dessus de la chaudière.
- Utilisez une petite quantité de colle à tuyau ou de ruban adhésif, sur les filets externes seulement.
- N'utilisez pas une clé à tuyau! Utilisez seulement la bonne clé du bon de type sur les surfaces plates pour clé.

DANGER Lors du fonctionnement, cette soupape peut évacuer de grandes quantités de vapeur et/ou d'eau chaude. Par conséquent, pour réduire le risque de blessures et de dommages matériels, une conduite de vidange DOIT être installée, qui :

- Est raccordée à partir de la sortie à un point d'évacuation sécuritaire, sans soupape qui intervient.
- Permet le drainage complet de la soupape et de la conduite de vidange.
- Est supportée indépendamment et ancrée solidement afin d'éviter la contrainte appliquée autant que possible.
- Se termine librement à l'atmosphère où n'importe quelle évacuation sera évidente et qu'il n'y aucun risque de congélation.
- Est, sur toute sa longueur, d'une grosseur de tuyau égale à ou plus grande que celle de la sortie de soupape.

Utilisez seulement du tuyau en métal de calibre 40 pour l'évacuation. N'utilisez pas de tuyaux ou de raccords de calibre 80, extra fort ou doublement fort.) **NE METTEZ PAS DE COUVERCLE SUR LA SORTIE DE LA CONDUITE DE VIDANGE, NE LA BOUCHEZ PAS ET NE L'OBSTRUEZ PAS AUTREMENT!** Si l'évacuation se fait vers le haut, un drain de condensat doit être fourni dans le coude au-dessous du tuyau vertical pour empêcher que le condensat retourne dans la soupape. Le fait de ne pas se conformer à ces instructions causera une pulvérisation d'eau chaude et de vapeur dangereuse qui causerait des blessures graves ou la mort.

Raccorder la tuyauterie – chaudières à vapeur (suite)

Retour de condensat

Les chaudières à vapeur modernes sont conçues pour produire de la vapeur moins longtemps que les chaudières plus anciennes et plus grosses. Lors du remplacement d'une chaudière à vapeur plus ancienne, le temps de retour de condensat du système peut être plus long que le temps de production de vapeur. Ceci pourrait causer les problèmes suivants :

1. Les chaudières équipées d'une alimentation d'eau automatique pourraient être trop remplies.
2. Les appareils équipés d'un dispositif de coupure d'eau basse seulement manoeuvrent en attendant que le condensat retourne.

Ce qui suit est une méthode simple pour déterminer si un tuyau de réservoir est exigé pour augmenter le temps de production de vapeur pour une installation résidentielle :

1. Débranchez la canalisation de retour de condensat à la chaudière existante.
2. Faites chauffer la chaudière permettez-lui de produire de la vapeur pendant 10 minutes. Arrêtez la chaudière.
3. Mesurez la durée à partir du moment où la chaudière a commencé à produire de la vapeur jusqu'au moment où le condensat commence à retourner par le conduit de condensat.
4. Mesurez la durée à partir du moment où le condensat commence à retourner jusqu'au moment où il cesse de retourner. Divisez cette durée par 2.
5. Ajoutez le temps mesuré à l'étape 3 au temps calculé à l'étape 4. Cette somme est le temps moyen requis pour que le condensat retourne à la chaudière.
6. Si ce temps total est de 10 minutes ou moins, aucun tuyau de réservoir n'est nécessaire.

Si le temps total pour que le condensat de retourne à la chaudière (étape 5) est plus de 10 minutes, un tuyau de réservoir (ou un système d'alimentation de chaudière) est recommandé. Voir le Tableau 8 et l'illustration 20 pour connaître les grosseurs de tuyau de réservoir suggérées. Installez tel que montré dans l'illustration 20.

Pour les systèmes plus gros (comme dans le Tableau 8), utilisez un système d'alimentation de chaudière avec un réservoir de condensat et une pompe d'alimentation. Vous devrez installer une commande de coupure d'eau basse/pompe sur la chaudière pour actionner la pompe. Utilisez le Tableau 9 pour déterminer la taille des systèmes d'alimentation de chaudière. Voir l'illustration 5, à la page 10, pour connaître les emplacements des piquées. (L'utilisation de la combinaison d'un réservoir de condensat d'une pompe de retour de condensat à commande par flotteur n'est pas recommandée.) Pour la plupart des installations résidentielles, un tuyau de réservoir peut être tout ce qui est nécessaire pour assurer un bon fonctionnement.

Tableau 8 Classement par taille de pipe de réservoir

| Numéro de modèle de chaudière | Sortie de chaudière brute maximum kW | Temps moyen de retour de condensat à compter de la vaporisation initiale (capacité de vaporisation de chaudière basée sur 2 256 kJ/kg de vapeur) | | | | | |
|-------------------------------|---|--|----------------------------|--|----------------------------|--|----------------------------|
| | | 15 minutes | | 20 minutes | | 30 minutes | |
| | | litres | longueur de tuyau (mètres) | litres | longueur de tuyau (mètres) | litres | longueur de tuyau (mètres) |
| EG/PEG-30,-35 | 22,0 | 2,8 | 0,23 | 5,7 | 0,46 | 11,4 | 0,77 |
| EG/PEG-40,-45 | 36,6 | 4,8 | 0,38 | 9,5 | 0,69 | Utiliser le système d'alimentation de la chaudière | |
| EG/PEG-50 | 44,0 | 5,7 | 0,46 | 11,4 | 0,77 | | |
| EG/PEG-55 | 51,3 | 6,7 | 0,54 | Utiliser le système d'alimentation de la chaudière | | | |
| EG/PEG-65 | 66,0 | 9,5 | 0,69 | | | | |
| EG-75 | 73,3 | 9,5 | 0,77 | | | | |
| EGH-85 | 87,9 | 11,4 | 0,77 | Utiliser le système d'alimentation de la chaudière | | | |
| EGH-95 up | Non recommandé — Utilisez le système d'alimentation de la chaudière si nécessaire | | | | | | |

Le temps de vaporisation à pleine capacité est conçu pour être de 10 minutes pour les chaudières modernes.

Illustration 20 Tuyauterie recommandée pour les systèmes à courant parallèle avec un tuyau de réservoir facultatif

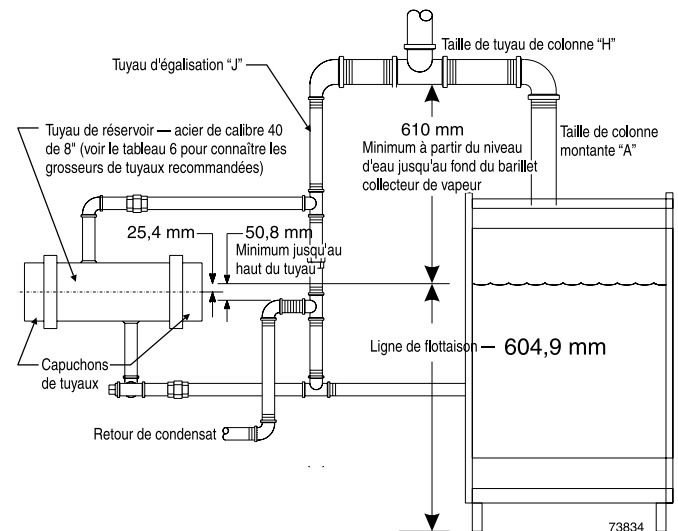


Tableau 9 Tailles pour l'alimentation de la chaudière/le système de retour de condensat

| Modèle de la chaudière | Sortie de vapeur brute (kg/hr) | Condensat (litres/heure) | Capacité minimum du capteur de condensat (litres) | | | | Conseillé Maximum |
|------------------------|--------------------------------|--------------------------|---|-----|-----|-----|-----------------------------------|
| | | | Minutes d'opération de chaudière : | | | | |
| | | | 15 | 30 | 45 | 60 | Alimentation Pompe Capacité GPM * |
| EG/PEG-30 | 28 | 30 | 8 | 15 | 23 | 30 | 0.8 |
| EG/PEG-35 | 38 | 38 | 11 | 23 | 34 | 45 | 1.1 |
| EG/PEG-40 | 47 | 45 | 15 | 26 | 42 | 53 | 1.5 |
| EG/PEG-45 | 57 | 57 | 19 | 34 | 53 | 68 | 1.9 |
| EG/PEG-50 | 66 | 64 | 19 | 38 | 57 | 76 | 2.3 |
| EG/PEG-55 | 76 | 76 | 23 | 45 | 68 | 91 | 2.6 |
| EG/PEG-65 | 95 | 91 | 26 | 53 | 83 | 110 | 3.0 |
| EG-75 | 109 | 110 | 34 | 64 | 98 | 132 | 3.8 |
| EGH-85 | 127 | 129 | 38 | 76 | 117 | 155 | 4.2 |
| EGH-95 | 145 | 144 | 42 | 87 | 129 | 174 | 4.9 |
| EGH-105 | 163 | 163 | 49 | 98 | 148 | 197 | 5.3 |
| EGH-115 | 181 | 182 | 53 | 110 | 163 | 220 | 6.1 |
| EGH-125 | 200 | 201 | 61 | 121 | 182 | 242 | 6.8 |

* Si la capacité de pompe excède la capacité montrée, la pompe peut être étranglée avec le globe ou la valve à bille.

Installer les commandes de la chaudière

AVERTISSEMENT Le fait de ne pas installer correctement les commandes de la chaudière, leur tuyauterie, ou leur câblage, peut avoir comme conséquence des dommages graves à la chaudière, au bâtiment et au personnel.

Chaudière à eau - EG seulement

1. Installez les commandes tel que montré sur le Tableau des piquées de commande et l'illustration 5, à la page 10.
2. Dispositif de coupure d'eau basse pour les chaudières à eau :
 - a) Doit être installé si la chaudière est située au-dessus du niveau de radiation.
 - b) Peut être exigé sur des chaudières à eau par certains codes d'état, locaux ou territoriaux ou certaines compagnies d'assurance. Si un dispositif de coupure d'eau basse est utilisé sur une chaudière à eau, utilisez une commande conçue spécifiquement pour les installations à eau. Un dispositif du type sonde à électrode peut être placé dans un raccord en T dans la canalisation d'alimentation au-dessus de la chaudière, voir également le Tableau 4, à la page 10.
3. Si le système doit être inspecté et approuvé selon l'ASME, un limiteur de haute température supplémentaire est nécessaire. Achetez-le et installez-le dans la canalisation d'alimentation au-dessus de la chaudière.

Chaudière à vapeur - EG, PEG & EGH

AVIS La taille de la canalisation d'eau est mesurée à partir du bas du pied de section de la chaudière, où elle repose sur le plancher de la salle de chaudière ou la fondation de la chaudière.

1. Pour les chaudières à vapeur fournies avec des dispositifs de coupure d'eau basse de type sonde, installez tel que montré dans l'illustration 21.
2. Pour les chaudières à vapeur fournies avec des dispositifs de coupure d'eau basse à flotteur, installez les commandes tel que montré dans l'illustration 22.

Installez la canalisation de purge dans la piquée du dispositif de coupure d'eau basse. Voir l'illustration 22 et les instructions du fabricant de la commande pour obtenir des détails.

AVERTISSEMENT Faites passer la tuyauterie de la canalisation de purge près du plancher, près du drain du plancher, pour éliminer le risque de brûlures graves. Ne bouchez pas, ne placez pas de soupape et ne placez aucune obstruction dans la canalisation de purge.

- a) D'autres commandes de niveau d'eau de type flotteur pour des chaudières à vapeur EGH sont montrés dans l'illustration 23. (Utilisez des raccords 1 pouce I.P.S.).
 - b) Les doseurs d'eau ne sont pas recommandés pour la commande primaire. Un dispositif de coupure d'eau basse avec commande de pompe est recommandé, avec un réservoir de condensat et une pompe d'alimentation.
3. Installez les commandes restantes tel que montré dans le Tableau 4 et l'illustration 5, à la page 10.

Illustration 21 Coupure d'eau basse de type sonde

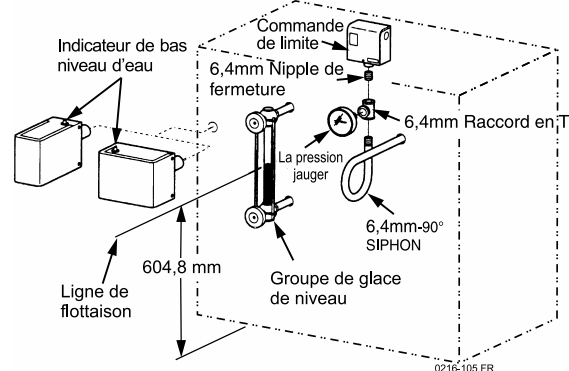
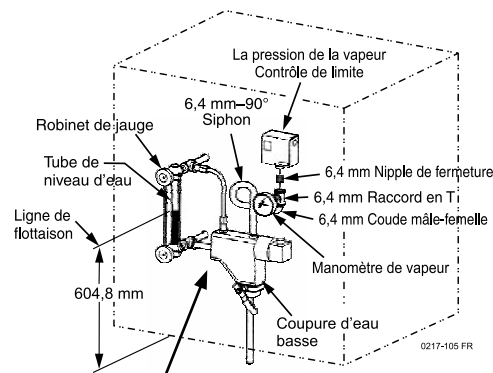
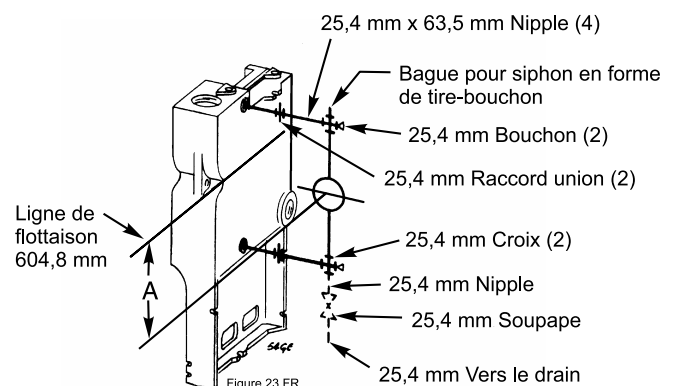


Illustration 22 Coupure d'eau basse de type à flotteur



LWCO à flotteur primaire ou LWCO à réarmement manuel secondaire avec sonde primaire LWCO

Illustration 23 EGH seulement tuyauterie pour les régulateurs de niveau d'eau de type flotteur facultatifs pour les chaudières à vapeur



| LWCO | A (mm) | LWCO | A (mm) |
|-----------|--------|--------------|--------|
| No. 247-2 | 30,2 | No. 51-2 | 38,1 |
| No. 61 | 66,7 | No. 150, 157 | 57,2 |
| No. 63 | 66,7 | No. 93 | 66,7 |

AVIS Les numéros de modèle LWCO sont les numéros de pièce du fabricant qui se trouvent dans la liste de prix d'échange de Weil-McLain.



Raccorder la tuyauterie - chauffe-eau sans réservoir (facultatif)

AVIS Les chaudières EG et EGH pour les applications de chauffage sans réservoir ne sont disponibles que sur commande spéciale, en tant qu'équipement facultatif installé en usine. Les chaudières standard ne peuvent être adaptées pour un usage de chauffage.

Pour assurer un bon fonctionnement, installez tel que montré dans l'illustration 24 (chaudières à eau) ou l'illustration 25 (chaudières à vapeur).

1. Le robinet **mélangeur automatique** doit être installé d'après les instructions du fabricant du robinet.
2. Un étrangleur doit être installé. Déterminez la taille d'après le débit intermittent du chauffe-eau, tel que montré dans le Tableau suivant.
3. Une commande de manoeuvre avec une petite échelle différentielle est recommandée. Installez dans le piquage de contrôle de température dans la plaque chauffante.
4. Dans les régions où l'eau est calcaire, il est recommandé d'adoucir l'eau froide d'alimentation domestique au chauffe-eau sans réservoir, pour empêcher l'accumulation de calcaire.

Illustration 24 Tuyauterie de chauffe-eau sans réservoir EG (chaudière à eau)

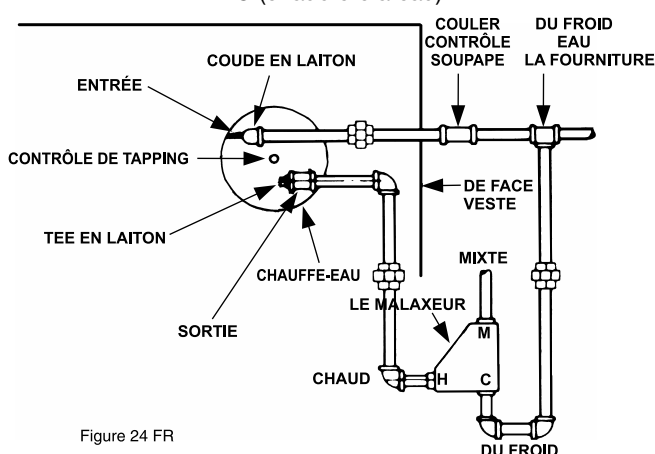


Figure 24 FR

AVIS Les connexions de tuyauterie ne sont pas fournies. Utilisez des bouchons de cuivre dans les raccords en T et les croix, afin de faciliter le nettoyage dans les régions où l'eau est calcaire.

Illustration 25 Tuyauterie de chauffe-eau sans réservoir EG/EGH (chaudière à vapeur)

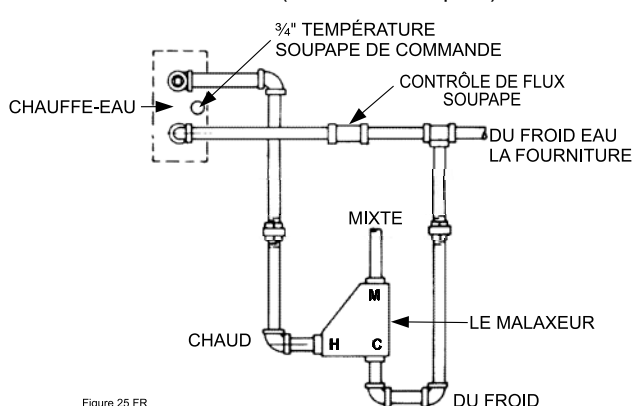


Figure 25 FR



Les chauffe-eau sans réservoir pour chaudières EG / EGH ont été testés et certifiés par le Groupe CSA (Certificat # 2552127).

Tableau 10 Grosseurs de tuyaux minimum recommandées

| Numéro de chaudière | Numéro de chauffe (Note 3) | LPS à tirage intermittent, augmentation de température moyenne de 55°C (Note 1) | LPS à tirage continu, augmentation de température moyenne de 55°C (Note 2) | Piquage d'entrée et de sortie | Piquage de commande de température |
|---------------------|----------------------------|---|--|-------------------------------|------------------------------------|
| Eau | | | | | |
| EG-35 | E-624 | 0,19 | 0,10 | 1/2" | 3/4" |
| EG-40 | E-624 | 0,19 | 0,13 | 1/2" | 3/4" |
| EG-45 | E-624 | 0,21 | 0,15 | 1/2" | 3/4" |
| EG-50 | E-626 | 0,25 | 0,18 | 1/2" | 3/4" |
| EG-55 | E-626 | 0,27 | 0,20 | 1/2" | 3/4" |
| EG-65 | E-632 | 0,28 | 0,25 | 1/2" | 3/4" |
| EG-75 | E-632 | 0,28 | 0,30 | 1/2" | 3/4" |
| Vapeur | | | | | |
| EG/PEG-35 | 35-S-29 | 0,19 | 0,10 | 3/4" | 3/4" |
| EG/PEG-40 | 35-S-29 | 0,19 | 0,13 | 3/4" | 3/4" |
| EG/PEG-45 | 35-S-29 | 0,21 | 0,15 | 3/4" | 3/4" |
| EG/PEG-50 | 35-S-29 | 0,21 | 0,18 | 3/4" | 3/4" |
| EG/PEG-55 | 35-S-29 | 0,22 | 0,20 | 3/4" | 3/4" |
| EG/PEG-65 | 35-S-29 | 0,24 | 0,25 | 3/4" | 3/4" |
| EG-75 | 35-S-29 | 0,25 | 0,30 | 3/4" | 3/4" |
| EGH-85 | 35-S-29 | 0,25 | 0,32 | 3/4" | 3/4" |
| EGH-95 | 35-S-29 | 0,25 | 0,32 | 3/4" | 3/4" |
| EGH-105 | 35-S-29 | 0,25 | 0,32 | 3/4" | 3/4" |
| EGH-115 | 35-S-29 | 0,25 | 0,32 | 3/4" | 3/4" |
| EGH-125 | 35-S-29 | 0,25 | 0,32 | 3/4" | 3/4" |

Notes:

Puissances Weil-McLain d'après une pression d'eau domestique de 413,7 kPa au chauffe-eau.

1. Litres d'eau par seconde, chauffés de 4°C à 60°C, avec une température d'eau de chaudière de 19°F.
2. Débit continu - aucune période de récupération.
3. Ces échangeurs de chaleur pour mur simple sont conformes au National Standard Plumbing Code, à condition que :
 - l'eau de la chaudière (y compris les additifs, soit pratiquement non toxique, ayant une étendue ou une classe de toxicité de 1, tel qu'inscrit dans « Clinical Toxicology of Commercial Products » et
 - que la pression d'eau de chaudière soit limitée à un maximum de 206,9 kPa par une vanne de détente d'eau ou de vapeur approuvée.

AVERTISSEMENT Des études ont indiqué que des bactéries dangereuses peuvent se former dans le réseau de distribution d'eau potable si certaines températures minimales de l'eau ne sont pas maintenues. Contactez le service de santé local pour plus d'informations.

AVIS Ces échangeurs de chaleur à paroi simple sont conformes au National Standard Plumbing Code à condition que:

- L'eau de chaudière (y compris les additifs) est pratiquement non toxique, ayant une cote de toxicité ou une classe de 1, comme indiqué dans la Toxicologie clinique des produits commerciaux.
- La pression d'eau de la chaudière est limitée à 30 psig maximum par une soupape de décharge d'eau approuvée.

Voir les avertissements concernant la vanne mélangeuse automatique et Scaud, page 27.

Brancher la tuyauterie d'alimentation en gaz

Connexion de la tuyauterie d'alimentation en gaz

- Déterminez la grosseur de la tuyauterie en considérant:
 - Le diamètre et la longueur de la tuyauterie d'alimentation en gaz.
 - Le nombre de raccords.
 - La consommation maximum en gaz (inclure toute extension future possible).
 - Perte de pression de gaz acceptable, à partir de la sortie du compteur à gaz jusqu'à la chaudière. Pour les baisses de pression, voir ANSI Z223.1/NFPA 54 – dernière édition. Les installations canadiennes doivent se conformer au codes d'installation CAN/CSA B149.1 ou .2.
- Pour le gaz naturel :
 - Consultez le Tableau 11 ou les codes d'installation CAN/CSA B149.1 ou B149.2. Divisez par 1000 pour obtenir des pieds cubes par heure.
 - Utilisez la grosseur d'après l'entrée nominale de la chaudière.
 - Pression du gaz à l'entrée : minimum de 1,2 kPa
maximum de 3,2 kPa
 - Pression du gaz au collecteur : 0,9 kPa
 - Installez un régulateur de pression du gaz à verrouillage à 100% dans la conduite d'alimentation si la pression à l'entrée dépasse 3,2 kPa. Ajustez pour un maximum de 3,2 KPa.
- Pour le gaz propane :
 - Pression du gaz à l'entrée : minimum de 2,7 kPa
maximum de 3,2 kPa
 - Pression du gaz au collecteur : 2,5 kPa
 - Le régulateur de pression de gaz fourni par le fournisseur du gaz doit être ajusté à une pression maximale de 3,2 kPa.
 - Contactez le fournisseur du gaz pour déterminer la grosseur des tuyaux, des réservoirs et du régulateur.
- Enlevez la pastille de métal poinçonné du panneau de l'enveloppe auquel l'alimentation en gaz doit être connectée.
- Suivez les bonnes pratiques de tuyauterie.
- La pâte à joints doit résister à la corrosion causée par les gaz de pétrole liquéfiés. Appliquez-en seulement un peu, aux fils des joints de tuyaux.
- Installez un collecteur de condensat à l'entrée de connexion de gaz à la chaudière. Lorsque les services publics locaux l'exigent, allongez le collecteur de condensat jusqu'au sol.
- Installez un raccord à joint rodé pour l'entretien, au besoin. Voir l'illustration 26.
- Installez le robinet de sectionnement manuel à l'extérieur de l'enveloppe de la chaudière, tel que montré dans l'illustration 26, lorsque cela est exigé par les codes locaux.
- Supportez la tuyauterie avec des crochets, non par la chaudière ou ses accessoires.
- Au Canada seulement, le robinet de sectionnement principal manuel (lorsqu'il est utilisé) doit être identifié par l'installateur.
- Purgez tout l'air de la tuyauterie.
- Avant de faire fonctionner la chaudière, vérifiez si la chaudière et sa connexion de gaz présentent des fuites.



Ne vérifiez pas s'il y a des fuites de gaz en présence d'une flamme ouverte - utilisez un test à la bulle. Le fait de ne pas bien vérifier s'il y a des fuites de gaz peut causer des blessures graves, la mort ou des dommages matériels importants.

- Fermez le robinet de sectionnement principal manuel pendant tout test de pression à moins de 3,2 KPa.
- Déconnectez la chaudière et la soupape à gaz de la tuyauterie d'alimentation en gaz pendant tout test de pression de plus de 3,2 KPa.

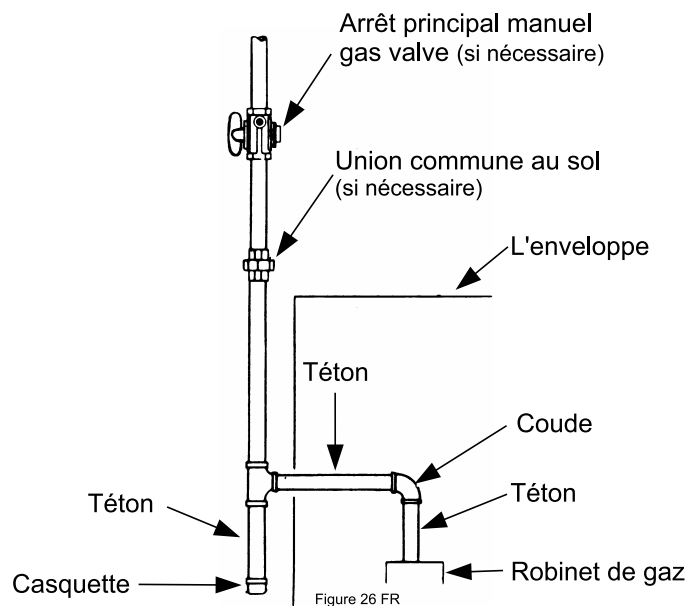
Tableau 11 Capacités de tuyaux

| Longueur ajustée de la canalisation d'alimentation en gaz, en mètres * | ** Capacité des grosseurs de tuyaux en pieds cubes de gaz à l'heure | | | | | |
|--|---|------|-----|--------|--------|------|
| | 1/2" | 3/4" | 1" | 1 1/4" | 1 1/2" | 2" |
| 10 | 132 | 278 | 520 | 1050 | 1600 | 3050 |
| 20 | 92 | 190 | 350 | 730 | 1100 | 2100 |
| 30 | 73 | 152 | 285 | 590 | 860 | 1650 |
| 40 | 63 | 130 | 245 | 500 | 760 | 1450 |
| 50 | 56 | 115 | 215 | 440 | 670 | 1270 |
| 75 | 45 | 93 | 175 | 360 | 545 | 1020 |
| 100 | 38 | 79 | 150 | 305 | 460 | 870 |
| 150 | 31 | 64 | 120 | 250 | 380 | 710 |

Notes:

- * Comprend la longueur de canalisation d'alimentation en gaz mesurée et la capacité en pieds pour le nombre et la grosseur des raccords.
- ** Poids spécifique – 0,60; Perte de pression – 0,30 c.e.

Illustration 26 Tuyauterie d'alimentation en gaz





Raccordez le câblage sur le terrain à la chaudière

AVERTISSEMENT Pour votre sécurité, arrêtez l'alimentation de courant électrique au panneau d'entrée de service avant de faire des raccordements électriques, pour éviter le risque de décharge électrique. Le fait de ne pas le faire peut causer des blessures graves ou la mort.

AVIS Consultez le Supplément de contrôle pour obtenir des informations supplémentaires, des instructions d'allumage et le diagramme de câblage des commandes.

Le câblage doit être NEC Classe 1 ANSI/NFPA 70 – dernière édition.

Si l'élément de débordement à fusible thermique fourni avec la chaudière doit être remplacé, un fil de type 200°C ou équivalent doit être utilisé. Si d'autre câblage original fourni avec la chaudière doit être remplacé, utilisez seulement du fil de type 105°C ou équivalent.

La chaudière doit être mise à la terre électriquement, selon les exigences du National Electrical Code ANSI/NFPA 70 – dernière édition.

L'installation électrique doit respecter :

1. Le National Electrical Code ANSI/NFPA 70 – dernière édition et tous autres codes ou règlements nationaux, d'état, provinciaux ou locaux.
2. Au Canada, CSA C22.1 Code canadien de l'électricité Partie 1 et tous codes locaux.

Raccordements de câblage

1. La chaudière est expédiée avec ses commandes complètement câblées, sauf l'interrupteur de déversement et le registre d'événement. Voir le diagramme de câblage dans le Supplément de contrôle pour obtenir des détails.
2. L'installateur doit attacher le schéma de câblage à l'intérieur de la porte de l'enveloppe.
3. Voir l'illustration 27 pour connaître le câblage sur le terrain. Un circuit électrique séparé de 120VCA avec un sectionneur à fusible (15 ampères recommandé) devrait être utilisé pour la chaudière.
4. Une douille et un adaptateur de décharge de traction doivent être utilisés à chaque point où le câblage traverse le boîtier de commande (voir l'illustration 28) pour protéger l'isolation du câblage.
5. Zones multiples — Consultez la littérature du fabricant de la soupape de zone pour connaître le câblage et l'application. Un transformateur séparé est exigé pour actionner des soupapes de zone. Le zonage avec des circulateurs exige un relais pour chaque circuit.

Thermostat de pièce

1. Branchez le thermostat tel que montré sur le schéma de câblage sur la chaudière.
2. Installez-le sur le mur intérieur, loin des influences des courants d'air, des tuyaux d'eau chaude ou froide, des luminaires, d'une télévision, des rayons du soleil et des cheminées.
3. Si le thermostat est muni d'un anticipateur de chaleur, réglez l'anticipateur de chaleur dans le thermostat pour qu'il corresponde aux exigences de puissance de l'équipement qui lui est raccordé. Consultez le Supplément de contrôle approprié pour obtenir des instructions sur le réglage de l'anticipateur du thermostat.

Illustration 28 Fournissez une décharge de traction

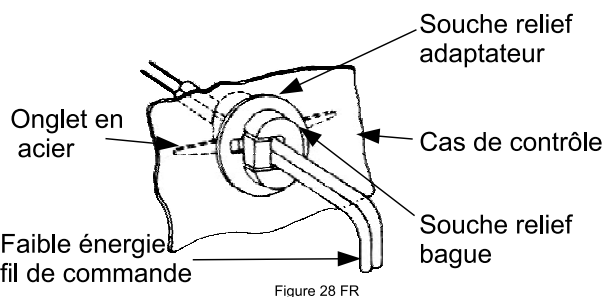


Figure 28 FR

DHW (si utilisé)

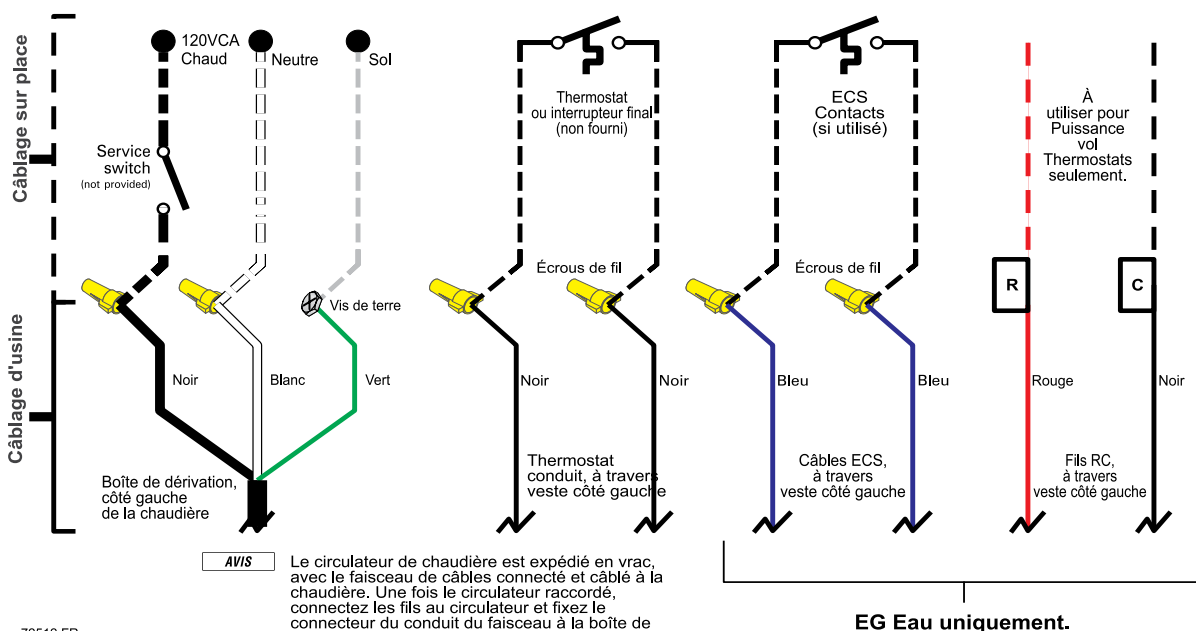
Connectez l'aquastat DHW comme indiqué dans le câblage ci-dessous. La fonction Économie n'est pas utilisée avec l'entrée DHW.

R & C Connections (si utilisé)

Les cordons 24VAC doivent être utilisés uniquement pour les thermostats volants !

AVIS Les autres appareils nécessitant 24VAC doivent avoir une alimentation séparée.

Illustration 27 Raccordez le câblage sur le terrain dans la boîte de jonction de la chaudière, tel que montré ci-dessous. Voir le Supplément de contrôle pour obtenir plus de détails.



Démarrage

Câblage de plusieurs zones

Se reporter à la documentation du fabricant de la vanne de zone pour le câblage et l'application. Un transformateur séparé est nécessaire pour alimenter les vannes de zone. Le zonage avec circulateurs nécessite un relais pour chaque circulateur.

ATTENTION **NE PAS connecter directement des vannes de zone à 3 fils aux bornes T-T de la chaudière.** Lors de l'utilisation de vannes de zone à 3 fils, installez un relais d'isolement. Connectez les fils du commutateur d'extrémité de la vanne de zone à la bobine du relais d'isolement. Connectez le contact du relais d'isolement aux bornes T-T de la chaudière. Le non-respect de cette consigne peut entraîner des dommages aux composants de la chaudière ou entraîner un fonctionnement peu fiable, entraînant de graves dommages matériels.

Vérifiez s'il y a des fuites de gaz

AVERTISSEMENT Avant de démarrer la chaudière et pendant son fonctionnement initial, sentez près du plancher et autour de la chaudière pour détecter de l'odorant de gaz ou n'importe quelle odeur inhabituelle. Ne procédez pas au démarrage s'il y a une indication quelconque d'une fuite de gaz. Réparez toute fuite immédiatement.

AVERTISSEMENT Chaudières au propane seulement — Votre fournisseur de propane mélange un odorant au propane pour rendre sa présence détectable. Parfois, l'odorant peut se perdre et le gaz peut ne plus avoir d'odeur.

- Le gaz propane peut s'accumuler au niveau du plancher. Sentez près du plancher pour déceler l'odorant de gaz ou n'importe quelle odeur inhabituelle. Si vous croyez qu'il y a une fuite, n'essayez pas d'allumer la veilleuse.
- Faites attention lorsque vous essayez d'allumer la veilleuse de propane. Ceci devrait être fait par un technicien de service qualifié, en particulier si des pannes de veilleuses sont communes.
- Vérifiez périodiquement le niveau d'odorant de votre gaz.
- Inspectez la chaudière et le système au moins annuellement pour vous assurer que toute la tuyauterie à gaz est étanche.
- Consultez votre fournisseur de propane concernant l'installation d'un détecteur de fuite de gaz. Il y a quelques produits sur le marché qui servent à cela. Votre fournisseur peut peut-être suggérer un dispositif approprié.

Remplissez le système

AVIS Ne remplissez pas (sauf pour les tests d'étanchéité) jusqu'à ce que la chaudière soit prête à être allumée.

Déterminez si un traitement de l'eau est nécessaire

DANGER N'utilisez pas de produit de nettoyage ou d'étanchéité à base de pétrole dans le système de chaudière. Des dommages graves à la chaudière en résulteront, causant des dommages matériels importants.

AVERTISSEMENT Éliminez toutes les fuites du système. Une entrée d'eau d'appoint continue réduira la durée de vie de la chaudière. Des minéraux peuvent s'accumuler dans les sections, réduisant le transfert thermique, surchauffant la fonte et causant la défaillance des sections.

Consultez les compagnies de traitement de l'eau locales pour connaître les secteurs ayant de l'eau exceptionnellement calcaire (d'une dureté de plus de 7 grains) ou de l'eau à un pH faible (moins de 7.0). Un pH de l'eau de la chaudière de 7.0 à 8.5 est recommandé.

Protection contre le gel (lorsqu'utilisée)

Utilisez de l'antigel conçu spécifiquement pour les systèmes hydroniques. Le propylène glycol inhibé est recommandé.

AVERTISSEMENT N'utilisez pas d'éthylène glycol pour véhicules à moteur ou de l'antigel non dilué. Des blessures graves, la mort ou des dommages matériels importants peuvent en résulter.

Une solution de glycol à 50% fournit une protection jusqu'à environ -30°F.

Les codes locaux peuvent exiger un disconnecteur hydraulique ou un débranchement de l'alimentation en eau de la ville.

Déterminez la quantité selon la teneur en eau du système. La teneur en eau de la chaudière est donnée à la 1. N'oubliez pas d'ajouter la teneur en eau du réservoir de dilatation.

Suivez les instructions du fabricant de l'antigel.

Remplir les systèmes à eau

1. Fermez les événements d'aération manuels, le robinet de purge et l'événement d'aération automatique, s'il est utilisé.
2. Remplissez à la bonne pression de système. La bonne pression variera d'une application à l'autre. Les systèmes résidentiels sont souvent conçus pour 12 psig de pression de remplissage froid.
3. Ouvrez l'événement automatique d'un tour, s'il est utilisé.
4. Ouvrez la soupape d'alimentation en eau.
 - a) En commençant au plancher le plus bas, ouvrez les événements d'aération un après l'autre jusqu'à ce qu'un jet d'eau jaillisse. Fermez l'événement.
 - b) Répétez pour les événements restants.
5. Fermez la soupape d'alimentation en eau manuelle quand la bonne pression de chaudière est atteinte.
6. Si une soupape de purge est utilisée, située dans la tuyauterie de retour au-dessus de la soupape de sectionnement :
 - a) Raccordez le tuyau à la soupape de purge.
 - b) Fermez la soupape de sectionnement. Ouvrez la soupape de purge.
 - c) Ouvrez la soupape d'alimentation en eau manuelle et laissez le système purger tout l'air. Si le système a plus d'un circuit, purgez chaque circuit séparément en ouvrant chaque soupape d'équilibrage une par une.
 - d) Fermez la soupape de purge et le robinet de la soupape d'alimentation en eau.
 - e) Ouvrez la soupape de sectionnement.
 - f) Remplissez le système à la bonne pression.

Remplir les chaudières à vapeur

1. Remplissez au niveau d'eau normal, à mi-chemin de la glace de niveau.
2. Un pH d'eau de la chaudière de 7.0 à 8.5 est recommandé.
3. Suivez la procédure d'écumage.

Démarrage *(suite)*

Traitement de l'eau de chaudière à vapeur

Considérations relatives à l'installation du chauffage à la vapeur

Les systèmes de chauffage à vapeur fermés ne doivent pas contenir de grandes quantités d'eau d'appoint. L'eau d'appoint se produit uniquement lorsque le système fuit ou lorsque l'eau d'appoint est mal administrée. Et, même avec un traitement chimique, l'eau d'appoint réduira la durée de vie de la chaudière en raison de la corrosion. Et le traitement chimique peut être difficile à exécuter si le volume d'appoint du système est imprévisible.

Dépannez le système AVANT d'envisager le traitement de l'eau. Si le système utilise de l'eau d'appoint, ce qui suit peut être probable:

- Conduites de retour qui fuient, tuyaux souterrains, purgeurs de vapeur défectueux, bouches d'aération défectueuses
- L'alimentation automatique en eau est mal installée ou mal réglée
- Si le système utilise un réservoir de condensat, le départ peut être inondé en raison d'un long décalage du système.

Si la tuyauterie ne fuit PAS, envisagez d'installer un système d'alimentation de chaudière (PAS un système de retour de condensat). Le système d'alimentation de la chaudière permet de stocker le condensat et permet à la chaudière de contrôler directement le niveau d'eau. Ce n'est pas le cas des systèmes de retour par gravité ou des systèmes de retour de condensat - ceux-ci ne fournissent de l'eau à la chaudière que lorsque le condensat revient du système. Si le délai du système est plus long que la chaudière ne peut fournir de la vapeur, et que la chaudière est équipée d'un dispositif d'alimentation automatique, l'eau alimentera la chaudière avant que le condensat puisse revenir du système. Cela entraînera un débordement et une inondation lorsque le condensat reviendra. De plus, le fait de pomper de l'eau d'appoint froide directement dans la chaudière fait baisser le niveau d'eau, provoquant de fausses indications de besoin de complément. Avec un système d'alimentation de chaudière, la commande à flotteur sur la chaudière active et désactive la pompe d'alimentation au besoin. De l'eau d'appoint est ajoutée au réservoir du système d'alimentation de la chaudière. Et le volume de stockage du réservoir rend peu probable le besoin de rattrapage à moins qu'il n'y ait une fuite du système.

Les chlorures

Au cours des dernières décennies, le niveau de chlorures dans certaines eaux souterraines et approvisionnements en eau de la ville a augmenté en raison de l'utilisation de sel lors de l'enlèvement de la neige et de la glace des routes et des autoroutes, et de l'utilisation accrue d'adoucisateurs d'eau. Des niveaux élevés de chlorures (plus de 200 ppm) dans l'eau des chaudières à vapeur accéléreront la corrosion côté eau et raccourciront la durée de vie de la chaudière.

Les chlorures et autres solides dissous sont présents dans l'eau d'appoint de la chaudière et ne sont pas éliminés de la chaudière lorsque la chaudière produit de la vapeur. Le niveau de chlorures et de solides dissous dans l'eau de la chaudière augmente lorsque de l'eau d'appoint est ajoutée à la chaudière en raison de l'entretien normal des coupures de bas niveau d'eau et des fuites du système. S'il y a des niveaux élevés de chlorure et de solides dissous dans l'eau d'appoint de la chaudière, un traitement de l'eau de la chaudière doit être envisagé.

En général, les chaudières à vapeur en fonte ne nécessitent pas de traitement de l'eau pour leur protection. Cependant, certains produits chimiques de traitement de l'eau de chaudière peuvent favoriser l'instabilité du niveau d'eau. Un gonflement et un amorçage des chaudières à vapeur peuvent se produire même si la chaudière a été soigneusement nettoyée avant l'ajout du traitement.

Les systèmes où un traitement doit être envisagé sont:

- Traiter les demandes
- Condensat contaminé
- Besoins importants en eau d'appoint
- Composants du système nécessitant un inhibiteur de corrosion
- Eau extrêmement dure
- Approvisionnement en eau d'appoint avec plus de 30 ppm de chlorure

Méfiez-vous de la mousse

Les produits chimiques de traitement de l'eau doivent être soigneusement examinés avant d'être introduits dans la chaudière et le système de chauffage. Les agents moussants qui interfèrent avec le dégagement de la vapeur au niveau de la conduite d'eau de la chaudière sont particulièrement préoccupants. Pour cette raison, les agents moussants ne peuvent pas être tolérés dans les chaudières à vapeur.

Tests et traitements

Pour tester les produits chimiques de traitement de l'eau de la chaudière, préparez une petite quantité du produit chimique destiné à la chaudière avec de l'eau. Dans un endroit aéré, mettez ce mélange dans une casserole et portez à «ébullition» sur la cuisinière. Si le mélange mousse, il ne convient pas à la chaudière.

Les composés de traitement reconnus utilisés pour l'élimination de l'oxygène et la protection contre la corrosion ne doivent pas affecter la durée de vie des bagues d'étanchéité en élastomère. Demander au fournisseur de traitement de tester une bague d'étanchéité dans le composé proposé peut éliminer tout doute. Dans tous les cas, un composé contenant du pétrole ne doit pas être utilisé.

Sans traitement chimique

- Lorsque le niveau de chlorure est supérieur à 400 ppm, ou que le total des solides dissous (TDS) est supérieur à 1000 ppm, vidangez et remplissez la chaudière avec de l'eau fraîche et mettez la chaudière sous pression pendant 15 minutes selon le manuel de la chaudière pour éliminer l'excès d'oxygène.
- Si le traitement chimique n'est pas utilisé et que le niveau de chlorure et les niveaux de TDS ne sont pas surveillés, vidangez et remplissez la chaudière lorsque le niveau de chlorure est supérieur à 400 ppm ou que le total des solides dissous (TDS) est supérieur à 1000 ppm. Après avoir rempli la chaudière, mettez la chaudière sous pression pendant 15 minutes selon le manuel de la chaudière pour éliminer l'excès d'oxygène.

Ces étapes aideront à prévenir la corrosion causée par une conductivité élevée, mais peuvent ne pas empêcher la corrosion sous-dépôt.

En général, les chaudières à vapeur en fonte ne nécessitent pas de traitement de l'eau pour leur protection. Cependant, certaines conditions d'eau peuvent exiger que la chaudière soit vidangée et remplie de nouveau, ou dans les zones plus agressives, traitée chimiquement.

Suivez le manuel de la chaudière approprié pour toutes les options de vapeur.

Démarrage *(suite)*

Écumez la chaudière à vapeur

AVIS

Nettoyez toutes les chaudières à vapeur nouvellement installées pour enlever l'huile et la graisse. Le fait de ne pas nettoyer correctement peut avoir comme conséquence des fluctuations violentes du niveau de l'eau, de l'eau qui passe dans les conduites de vapeur principales ou des coûts d'entretien élevés pour les tamis, les purgeurs de vapeur d'eau et les événements.

▲ DANGER

N'utilisez pas de produit de nettoyage ou d'étanchéité à base de pétrole dans le système de chaudière. Des dommages graves à la chaudière en résulteront, causant des dommages matériels importants.

1. Fournissez de la tuyauterie de 1½" de la piquée d'écumage jusqu'au drain du plancher.
2. Ajustez le niveau d'eau sur le point milieu de la piquée d'écumage. Voir l'illustration 5, à la page 10.
3. Suivez les «Instructions d'allumage ou de fonctionnement» dans le Supplément de contrôle pour allumer la chaudière, pour maintenir la température au-dessous du niveau de vaporisation.
4. Fournissez de l'eau pour maintenir le niveau d'eau. Manoeuvrez les brûleurs pour empêcher l'augmentation de la pression de la vapeur.
5. Continuez à écumer jusqu'à ce que la décharge soit claire. Ceci peut prendre plusieurs heures.
6. Drainez la chaudière. Tandis que la chaudière est tiède, mais non chaude, rincez toutes les surfaces d'intérieur sous pleine pression jusqu'à ce que l'eau drainée soit claire.
7. Enlevez la tuyauterie d'écumage. Bouchez la piquée.
8. Fermez le robinet de purge. Remplissez d'eau fraîche jusqu'au niveau d'eau. Allumez les brûleurs et produisez de la vapeur pendant 15 minutes pour enlever les gaz dissous. Éteignez les brûleurs.
9. Examinez les purgeurs de vapeur d'eau et les événements d'aération pour assurer un bon fonctionnement.
10. Le processus peut devoir être répété après plusieurs semaines de fonctionnement.

Inspectez l'isolation de la base

▲ AVERTISSEMENT

La chaudière contient des matières en fibre de céramique et en fibre de verre. Faites attention quand vous manipulez ces matières, d'après les instructions à la page 29 de ce manuel. Le fait de ne pas s'y conformer peut avoir comme conséquence des blessures graves.

Vérifiez pour vous assurer que l'isolation est bien fixée contre chacun des quatre côtés de la base. Si l'isolation est endommagée ou déplacée, ne faites pas fonctionner la chaudière. Remplacez ou replacez l'isolation.

▲ AVERTISSEMENT

Le fait de ne pas remplacer l'isolation endommagée ou de replacer l'isolation peut avoir comme conséquence un risque d'incendie, causant des blessures graves, la mort ou des dommages matériels importants.

Faire fonctionner la chaudière

Vérifiez le système et la chaudière

▲ AVERTISSEMENT

NE FAITES PAS FONCTIONNER la chaudière à moins que la chaudière et le système aient été remplis avec de l'eau et que toutes les instructions et procédures des sections précédentes du manuel ont été effectuées. Le fait de ne pas le faire peut avoir comme conséquence des blessures graves, la mort ou des dommages matériels importants.

Avant de démarrer la chaudière. . .

- Voir le Supplément de contrôle «Instructions d'allumage ou de fonctionnement» .
- Assurez-vous que le niveau d'eau de la chaudière et du système est correct (vapeur - pas plus que la ½ de la glace de niveau ou moins de ¼" au-dessus du bas de la glace de niveau).
- Assurez-vous que les procédures de «préparation» dans les pages précédentes ont été effectuées.

Démarrez la chaudière

1. Chaudières à vapeur — Vérifiez le niveau d'eau de la chaudière — Il devrait être environ à la moitié de la glace de niveau.
2. Enlevez la porte de l'enveloppe de la chaudière et notez le fabricant de la soupape à gaz et son numéro de modèle.
3. Suivez les instructions d'allumage ou d'utilisation dans le Supplément de contrôle, selon la soupape à gaz installée dans la chaudière. Utilisez seulement les instructions d'allumage ou d'utilisation qui s'appliquent à cette soupape à gaz. (L'étiquette d'allumage ou de consigne d'utilisation sur la chaudière fournit les mêmes informations.)
4. Si la chaudière ne démarre pas, voir « Si la chaudière ne démarre pas, vérifiez : » à la prochaine page.

Vérifiez le système et la chaudière

▲ AVERTISSEMENT

Éliminez toutes les fuites du système. Une entrée d'eau d'appoint continue réduira la durée de vie de la chaudière. Des minéraux peuvent s'accumuler dans les sections, réduisant le transfert thermique, surchauffant la fonte et causant la défaillance des sections.

▲ AVERTISSEMENT

Si vous découvrez la présence de n'importe quelle fuite de gaz, arrêtez la chaudière immédiatement. Trouvez la source de la fuite avec le test de bulle et réparez-la immédiatement. Ne démarrez pas la chaudière avant que cela soit corrigé. Le fait de ne pas se conformer peut avoir comme conséquence des blessures graves, la mort ou des dommages matériels importants.

▲ DANGER

N'utilisez pas de produit de nettoyage ou d'étanchéité à base de pétrole dans le système de chaudière. Des dommages graves à la chaudière en résulteront, causant des dommages matériels importants.

1. Examinez la tuyauterie de système pour déceler des fuites. Si vous en trouvez, arrêtez la chaudière et réparez-la immédiatement.
2. Inspectez le système de ventilation complètement pour déceler des signes de détérioration causée par la corrosion, des dommages physiques ou de l'affaissement. Assurez-vous que les revêtements de cheminée de maçonnerie sont en bon état, dépourvus d'obstructions et qu'il n'y a aucune ouvertures dans la cheminée.
3. Vérifiez autour de la chaudière pour déceler des fuites de gaz d'après la procédure de l'étape 13, à la page 22.
4. Vérifiez le fonctionnement à l'aide des procédures ci-dessous. Effectuez la «procédure de vérification», à la page 28 et remplissez le «certificat d'installation et d'entretien».

Démarrage (suite)

Si la chaudière ne démarre pas. . . Vérifiez :

1. S'il y a des connexions lâches, un fusible sauté ou un interrupteur secteur fermé.
2. Si le commutateur de limite supérieure est réglé au-dessous de la pression de la chaudière.
3. Si le thermostat est réglé au-dessous de la température ambiante.
4. Si le gaz n'est pas ouvert au compteur ou à la chaudière.
5. Si la pression de gaz entrant est moins que :
5" de colonne d'eau pour le gaz naturel. 11" de colonne d'eau pour le gaz propane.
6. Si rien de ce qui précède ne corrige le problème, voir « Dépannage » dans le Supplément de contrôle.

Vérifiez le fonctionnement

Vérifiez la flamme du brûleur - Brûleur à veilleuse

1. Bonne flamme de veilleuse (voir l'illustration 29) :
 - a. Flamme bleue.
 - b. Cône intérieur enveloppant le thermocouple.
 - c. Cône intérieur enveloppant le thermocouple.
2. Bonne flamme de veilleuse :
 - a. Trop forte — Grande flamme s'élevant ou soufflant à côté du thermocouple.
 - b. Trop faible — Petite flamme. Cône intérieur n'enveloppant pas le thermocouple.
 - c. Manque d'air primaire — Bout de flamme jaune.
 - d. Thermocouple mal chauffé.

Vérifiez la flamme du brûleur - Brûleur principal

1. Bonne flamme de brûleur principal (voir l'illustration 30) :
 - a. Des stries jaune-orange peuvent apparaître (causées par de la poussière).
2. Mauvaise flamme du brûleur principal :
 - a. Trop forte — Grandes flammes.
 - b. Trop faible — Petites flammes.
 - c. Manque d'air primaire — Flammes à bouts jaunes (de la suie se formera).

Vérifiez le fonctionnement du registre d'évent

1. Augmentez le thermostat de la pièce de manière à faire une demande de chaleur - L'actionneur de registre d'évent ouvrira le registre d'évent lentement.
2. Quand le registre d'évent est complètement ouvert - La soupape à gaz principale s'ouvrira et les brûleurs principaux s'allumeront.

⚠ DANGER Le registre d'évent doit être complètement ouvert avant que le brûleur principal s'allume. Si le registre d'évent ne s'ouvre pas complètement, des produits de carbone tels que le monoxyde de carbone s'échapperont dans la maison, causant des blessures graves ou la mort.

Illustration 29 Flamme de veilleuse de brûleur typique

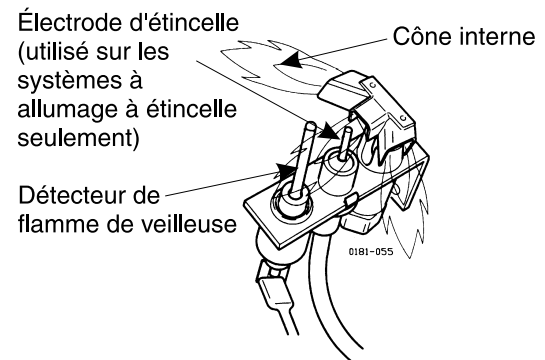
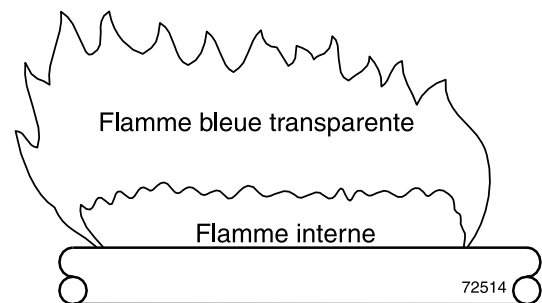


Illustration 30 Flamme de brûleur principal typique

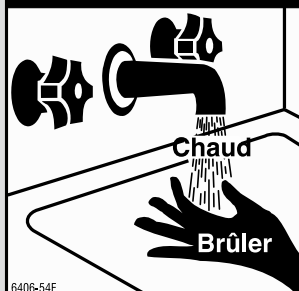


3. Les flammes du brûleur principal s'éteindront, puis le registre d'évent se fermera.
4. Répétez les étapes 2 à 4 plusieurs fois pour vérifier le fonctionnement.
5. Réglez le thermostat à son réglage normal.
6. Réglez l'anticipateur de chaleur du thermostat au réglage spécifié sur le schéma de câblage.

Vérifiez le fonctionnement du système de ventilation

La chaudière étant allumée, tenez une bougie ou une allumette au-dessous du bord inférieur de la « jupe » du dériveur de tirage. Si la flamme ne s'éteint pas et brûle sans interruption, le système de ventilation fonctionne correctement. Si la flamme s'éteint ou scintille beaucoup, le système de ventilation doit être examiné pour déceler des obstructions ou d'autres causes de mauvaise ventilation.

⚠ DANGER



Chaud Eau Pouvoir Échauder!

- La Commission de la sécurité des produits de consommation et certains États recommandent une température de l'eau chaude domestique de 130 ° F ou moins.
- Lors de l'installation d'une vanne mélangeuse automatique, la sélection et l'installation doivent être conformes aux recommandations et instructions du fabricant de la vanne.
- L'eau chauffée à une température adaptée au lavage des vêtements, à la vaisselle et à d'autres besoins de désinfection risque d'entartrer et de provoquer des blessures.
- Les enfants, les personnes âgées, les personnes infirmes ou handicapées physiques sont plus susceptibles d'être blessés par l'eau chaude. Ne les laissez jamais sans surveillance dans ou près d'une baignoire, d'une douche ou d'un lavabo. Ne permettez jamais aux jeunes enfants d'utiliser un robinet d'eau chaude ou de tirer leur propre bain. Si une personne utilisant de l'eau chaude dans le bâtiment correspond à cette description, ou si les lois de l'État ou les codes locaux exigent certaines températures d'eau aux robinets d'eau chaude, prenez des précautions particulières:
- Installez un ensemble de vannes mélangeuses automatiques conformément à ces normes.
- Utilisez le réglage de température pratique le plus bas.
- Vérifiez la température de l'eau immédiatement après le premier cycle de chauffage et après tout réglage.

Une protection doit être prise contre les températures et pressions excessives! - L'installation d'une soupape de décharge de température et de pression (T&P) est requise.



Démarrage *(suite)*

Procédure de vérification

Cocher les étapes à mesure qu'elles sont terminées.

- Le système est rempli correctement avec de l'eau?
- L'évent d'aération automatique, s'il est utilisé, est ouvert d'un tour (chaudières à eau seulement)?
- L'air a été purgé du système (chaudières à eau seulement)?
- Les chaudières à vapeur sont écumées correctement?
- L'air a été purgé de la tuyauterie à gaz? La tuyauterie a été vérifiée pour déceler des fuites?
- Est-ce que les bons orifices sont installés? Examinez la page 13 pour connaître la bonne taille.

▲ DANGER Les bons orifices doivent être utilisés. Le fait de ne pas le faire causera des blessures graves, la mort ou des dommages matériels importants.

- Suivez l'étiquette d'instructions d'utilisation sur la chaudière pour connaître comment on fait un bon démarrage. Consultez aussi « Faire fonctionner la chaudière », à la page 26.
- La flamme du brûleur est correcte? Voir « Vérifier la flamme du brûleur - brûleur principal » et « Vérifier la flamme de brûleur - brûleur à veilleuse », à la page 27.
- Testez le limiteur : Tandis que les brûleurs fonctionnent, déplacez l'indicateur de limiteur au-dessous de la température de l'eau réelle ou de la pression réelle de la chaudière. Les brûleurs devraient s'éteindre. Le circulateur devrait continuer à fonctionner (chaudières à eau seulement). Faites monter l'indicateur au-dessus de la température de l'eau ou de la pression de la chaudière et les brûleurs devraient se rallumer.
- Testez la coupure d'eau basse - Pendant que les brûleurs fonctionnent, maintenez enfoncé le bouton «LWCO TEST» sur la commande. Les brûleurs doivent s'éteindre pendant que le circulateur continue de fonctionner et le voyant LWCO doit s'allumer. Relâchez le bouton «LWCO TEST» et la séquence d'allumage devrait reprendre.
- Testez toutes les commandes installées sur le terrain supplémentaires : Si la chaudière est munie d'un dispositif de coupure d'eau basse, un limiteur supérieur supplémentaire ou d'autres commandes, testez le fonctionnement tel que décrit par le fabricant. Les brûleurs devraient fonctionner et devraient s'éteindre quand les commandes sont testées. Quand les commandes sont remises à leur état normal, les brûleurs devraient se rallumer.
- EG seulement - le bouton sur l'interrupteur de déversement est-il enfoncé?
- Pour examiner le dispositif d'interruption du système d'allumage : Connectez le manomètre au côté sortie de la vanne de gaz. Démarrez la chaudière, ce qui permet un cycle de démarrage normal et l'allumage des brûleurs principaux. Lorsque les brûleurs principaux sont allumés, fermez manuellement l'alimentation en gaz au niveau du robinet d'arrêt principal manuel. Les brûleurs devraient s'éteindre. Ouvrir le robinet de gaz d'arrêt principal manuel.

Le manomètre doit confirmer qu'il n'y a pas de débit de gaz. La veilleuse se rallumera, l'élément de détection de flamme détectera la flamme de la veilleuse et les brûleurs principaux se rallumeront.

- Réglez le bouton de réglage de la température de la chaudière sur les exigences de température du système. Ajustez les vannes et commandes d'équilibrage pour fournir la température de conception au système. (chaudières à eau)
- Le limiteur est réglé à la température prévue ou à la pression du système prévue? Réglage maximum du limiteur - 220°F (chaudières à eau) - 10# (chaudières à vapeur).
- Pour des zones multiples, l'écoulement est ajusté de manière à ce qu'il soit à peu près identique dans chaque zone (chaudières à eau seulement)?
- L'anticipateur de chaleur du thermostat est bien réglé? Consultez « Thermostat de pièce », à la page 23 et le bon schéma de câblage.
- La chaudière est manoeuvrée avec le thermostat? Élevez au réglage le plus haut. La chaudière devrait passer à travers un cycle de démarrage normal. Baissez au réglage le plus bas. La chaudière devrait s'éteindre.
- Mesurez l'entrée de gaz (gaz naturel seulement) :
 - a. Faites fonctionner la chaudière pendant 10 minutes.
 - b. Fermez tous les autres appareils.
 - c. Au compteur de gaz naturel, mesurez le temps (en secondes) requis pour utiliser un pied cube de gaz.
 - d. Calculez l'entrée de gaz :

$$\frac{3\ 600 \times 0,293}{\text{Nombre de secondes de l'étape c}} = \text{KW}$$

- e. Les Btuh calculés devraient être proche de la puissance nominale sur la plaque signalétique.
- Vérifiez la pression du gaz au collecteur en raccordant un manomètre à la piquée de test en aval sur la soupape à gaz principale.

PRESSION DU GAZ AU COLLECTEUR

Gaz naturel = 88.9 mm colonne d'eau.

Propane = 254 mm colonne d'eau.

- Plusieurs cycles de fonctionnement ont été observés pour s'assurer du bon fonctionnement? Si un registre est fourni, voir le Supplément de contrôle pour la procédure de vérification.
- Le thermostat de la pièce a été réglé à la température désirée?
- Le certificat d'installation et d'entretien sur cette page a été rempli?
- Toutes les instructions qui ont été expédiées avec cette chaudière ont été révisées avec le propriétaire ou la personne qui fait l'entretien, remises dans l'enveloppe et données au propriétaire ou affichées près de la chaudière?

Certificat d'installation et d'entretien

Modèle de chaudière _____ Série _____ Numéro de Consumer Protection _____ Date d'installation _____

Entrée mesurée en kW _____

- Les instructions d'installation ont été suivies.
- La séquence de vérification a été effectuée.
- Les informations précitées sont certifiées comme étant correctes.
- Les informations ont été reçues et laissées au propriétaire ou à la personne qui s'occupe de la maintenance.

Installateur _____ (compagnie) _____ (adresse) _____ (téléphone)

Signature de l'installateur : _____

Département de l'énergie - Conformité

Chaudière à eau EG uniquement

Cette chaudière est munie d'un système de commande qui ajuste automatiquement un délai pour allumer la chaudière pendant un besoin de chaleur. Ceci s'accomplit en faisant circuler l'eau chaude disponible dans le système tout en mesurant les changements de température de l'eau de la chaudière à eau. La commande calcule un délai adéquat en fonction des mesures de température et allume la chaudière uniquement après avoir déterminé que la demande de chaleur ne peut pas être satisfaite avec l'eau chaude disponible.

En raison de la vaste gamme de commandes utilisées dans les installations de chaudière, cette commande est également munie d'un réglage pour le délai calculé (ECONOMY ADJUST). En position MIN, le délai est zéro et l'avis **IMPORTANT** ci-dessous doit être respecté :

IMPORTANT

Conformément à la Section 325 (f) (3) de l'Energy Policy and Conservation Act, cette chaudière est munie d'une fonction qui économise de l'énergie en diminuant la température de l'eau de la chaudière au fur et à mesure que la charge de chauffage diminue. Cette fonction est munie d'un bouton de neutralisation fourni principalement pour permettre l'utilisation d'un système de gestion d'énergie externe qui sert la même fonction.

CE BOUTON DE NEUTRALISATION NE DOIT PAS ÊTRE UTILISÉ SAUF SI AU MOINS UNE DES CONDITIONS SUIVANTES EST VRAIE :

- Un système de gestion d'énergie externe est installé pour réduire la température d'eau de la chaudière au fur et à mesure que la charge de chauffage diminue.
- Cette chaudière fait partie d'un système de chaudières modulaires ou multiples ayant une entrée totale de 88 kW (300 000 BTU/h) ou plus.
- Cette chaudière est équipée d'un serpentin sans réservoir.

Manipulation des matières en fibre de verre et en fibre de céramique

ENLÈVEMENT DU REVÊTEMENT DE LA CHAMBRE DE COMBUSTION OU DES PANNEAUX DE BASE



Le revêtement de la chambre de combustion ou les panneaux d'isolation de base dans ce produit contiennent des matières en fibre de céramique. Les fibres de céramique peuvent être converties en cristobalite dans des applications à températures très élevées. Le Centre International de Recherche sur le Cancer (CIRC) a conclu que : « La silice cristallisée inhalée sous forme de quartz ou de cristobalite à partir de sources occupationnelles est cancérogène pour les humains (groupe 1). » :

- Évitez de respirer la poussière et évitez le contact avec la peau ou les yeux
- Utilisez un masque antipoussière certifié NIOSH (N95). Ce type de masque antipoussière est basé sur les exigences de l'OSHA pour la cristobalite, au moment où ce document a été écrit. D'autres types de masques antipoussière peuvent être nécessaires, d'après les conditions du lieu de travail. Les recommandations actuelles du NIOSH se trouvent sur le site Web NIOSH à <http://www.cdc.gov/niosh/homepage.html>. Les masques filtrants approuvés NIOSH, les fabricants et les numéros de téléphone sont également inscrits sur ce site Web.
- Portez des vêtements à manches longues, dégagés, des gants et de la protection pour les yeux.
- Appliquez assez d'eau au revêtement de la chambre de combustion ou à l'isolation de la base pour empêcher d'avoir de la poussière dans l'air.
- Enlevez le revêtement de la chambre de combustion ou l'isolation de la base et placez-la dans un sac de plastique à jeter.
- Lavez les vêtements qui risquent d'être contaminés séparément des autres vêtements. Rincez la machine à laver à fond.

Premiers soins d'après le NIOSH.

- Yeux : Irriguer immédiatement.
- Respiration : Air frais.

ENLÈVEMENT DE LAINE DE FIBRE DE VERRE — OU — INSTALLATION DE LAINE DE FIBRE DE VERRE, DE REVÊTEMENT DE CHAMBRE DE COMBUSTION OU DE PANNEAU DE BASE :



Ce produit contient de l'isolation d'enveloppe en fibre de verre et des matières en fibre de céramique dans le revêtement de chambre de combustion ou dans les panneaux de base ou dans les produits à gaz. Les fibres en suspension dans l'air provenant de ces matières ont été spécifiées par l'état de la Californie comme étant une cause possible de cancer par l'inhalation.

- Évitez de respirer la poussière et le contact avec la peau et les yeux.
- Utilisez un masque antipoussière certifié NIOSH (N95). Ce type de respirateur est basé sur les exigences de l'OSHA pour la laine de fibre de verre au moment que ce document a été écrit. D'autres types de respirateurs peuvent être nécessaires, selon les conditions du lieu de travail. Les recommandations actuelles du NIOSH se trouvent sur le site Web du NIOSH à <http://www.cdc.gov/niosh/homepage.html>. Les masques filtrants approuvés NIOSH, les fabricants et les numéros de téléphone sont également inscrits sur ce site Web.
- Portez des vêtements à manches longues, dégagés, des gants et de la protection pour les yeux.
- Des opérations telles que scier, souffler, retirer en déchirant et la pulvérisation peuvent produire une concentration de fibres suspendus dans l'air exigeant une protection supplémentaire.
- Lavez les vêtements qui risquent d'être contaminés séparément des autres vêtements. Rincez la machine à laver à fond.

Premiers soins d'après le NIOSH.

- Yeux : Irriguer immédiatement.
- Respiration : Air frais.

Service et entretien

Tableau 12 Calendriers de service et d'entretien (technicien de service et propriétaire)

| Technicien de service (voir les pages suivantes pour obtenir des instructions) | | Entretien du propriétaire (voir le Manuel des informations de l'utilisateur pour obtenir des instructions) | |
|--|--|--|--|
| DÉMARRAGE ANNUEL | Inspecter : | Quotidiennement | <ul style="list-style-type: none"> • Vérifier la zone de la chaudière • Vérifier les ouvertures d'air • Vérifier la pression de la chaudière / Indicateur de température |
| | <ul style="list-style-type: none"> • Les problèmes signalés • La zone de la chaudière • Ouvertures d'air • Système de ventilation de gaz de carneau • Flammes de veilleuse et de brûleur principal • Tuyauterie • Surfaces de chauffe de la chaudière • Brûleurs et base | Mensuellement | <ul style="list-style-type: none"> • Vérifiez la tuyauterie intérieure de la chaudière • Vérifier le système de ventilation • Vérifiez les bouches d'aération • Vérifier la soupape de décharge de la chaudière • Vérifier les flammes de veilleuse et de brûleur principal |
| | Entretien : | Périodiquement | <ul style="list-style-type: none"> • Tester le dispositif de coupure d'eau basse |
| | Démarrage : | Fin de la saison | <ul style="list-style-type: none"> • Procédure d'arrêt |
| | Démarrage : | | |
| <ul style="list-style-type: none"> • Effectuer le démarrage selon le manuel • EGH - Vérifier l'isolation de la base et les clips de fixation | | | |
| Vérifier/tester : | | | |
| <ul style="list-style-type: none"> • La tuyauterie à gaz • Niveau d'eau de la chaudière • Limiteurs et dispositifs de coupure • Soupape de détente de la chaudière | | | |
| Examiner : | | | |
| <ul style="list-style-type: none"> • Examiner avec le propriétaire | | | |

AVERTISSEMENT Suivez les procédures de « service et d'entretien » incluses dans ce manuel et le Supplément de contrôle et dans la documentation des composants expédiée avec la chaudière. Voir « Lisez cette page en premier » à la page 2. Le fait de ne pas effectuer le service et l'entretien pourrait avoir pour résultat des dommages à la chaudière ou au système. Le fait de ne pas observer les directives dans ce manuel et dans la documentation des composants pourrait avoir pour résultat des blessures graves, la mort ou des dommages matériels importants.

ATTENTION Étiquetez tous les fils avant de les déconnecter lors de l'entretien des commandes. Les erreurs de câblage peuvent causer un mauvais fonctionnement et un fonctionnement dangereux.

AVERTISSEMENT Pour éviter des blessures, la mort ou des dommages matériels, gardez la zone de la chaudière dégagée et dépourvue de matières combustibles, d'essence et d'autres vapeurs et liquides inflammables.

AVERTISSEMENT Ne bloquez pas la circulation d'air à la chaudière. Une combustion incomplète et la fuite de gaz de carneau peut se produire.

AVERTISSEMENT Ne stockez pas les sources d'hydrocarbures (c.-à-d., des agents de blanchiment, des nettoyants, des produits chimiques, des atomiseurs, des décapants, des produits d'assouplissement, etc.) dans la zone de la chaudière. Ceci peut contribuer au raccourcissement de la durée de vie de la chaudière/de l'évent.

Service et entretien (suite)

AVERTISSEMENT La chaudière devrait être inspectée et démarrée annuellement, au début de la saison de chauffage et seulement par un technicien de service qualifié. De plus, l'entretien et les soins de la chaudière décrits dans le Tableau 12, à la page 30 et expliqués sur les pages suivantes doivent être effectués pour s'assurer que la chaudière fonctionne avec une efficacité et une fiabilité maximum. Le fait de ne pas entretenir et maintenir la chaudière et le système pourrait avoir pour résultat une panne d'équipement.

AVERTISSEMENT Danger d'électrocution - Fermez l'alimentation électrique à la chaudière avant tout entretien de la chaudière, à moins d'avis contraire dans ce manuel. Le fait de ne pas fermer l'alimentation électrique pourrait avoir pour résultat un choc électrique, qui peut causer des blessures graves ou la mort.

AVERTISSEMENT La chaudière contient des matières en fibre de céramique et en fibre de verre. Faites attention quand vous manipulez ces matières, d'après les instructions à la page 29 de ce manuel. Le fait de ne pas s'y conformer peut avoir comme conséquence des blessures graves.

Inspectez :

Les problèmes signalés

Inspectez tous les problèmes signalés par le propriétaire et corrigez-les avant de poursuivre.

La zone de la chaudière

- Vérifiez si la zone de la chaudière est dépourvue de toutes matières combustibles, d'essence et d'autres vapeurs et liquides inflammables.
- Vérifiez si la zone de la chaudière est dépourvue de tous les contaminants inscrits à la page 7 de ce manuel. Si un ou plusieurs de ceux-ci sont présents dans le voisinage de l'air d'entrée de la chaudière, ils doivent être enlevés. S'ils ne peuvent pas être enlevés, installez de la tuyauterie d'air comburant à la chaudière, d'après les codes nationaux, provinciaux et locaux.

Ouvertures d'air

- Vérifiez si les ouvertures d'air comburant et de ventilation de la chaufferie et/ou du bâtiment sont ouvertes et non obstruées. Vérifiez le fonctionnement et le câblage des registres d'air comburant automatiques, s'ils sont utilisés.
- Vérifiez si l'évent et la prise d'air de la chaudière sont propres et non obstrués.

Système de ventilation de gaz de carneau

- Inspectez visuellement le système d'évacuation de gaz de carneau pour voir s'il y a des obstructions, de la détérioration ou des fuites. Réparez tous les joints qui montrent des signes de fuite, d'après les instructions du fabricant de l'évent.
- Assurez-vous que les cheminées de maçonnerie aient un revêtement, que le revêtement est en bon état, et qu'il n'y a aucunes ouvertures dans la cheminée.

AVERTISSEMENT Le fait de ne pas inspecter pour tenter de trouver les conditions précitées et les faire réparer peut avoir pour résultat des blessures graves ou la mort.

Flammes de veilleuse et de brûleur principal

Inspectez visuellement les flammes du brûleur à veilleuse et du brûleur principal, d'après les directives à la page 27 de ce manuel.

Tuyauterie

Inspectez la tuyauterie intérieure de la chaudière et toute la tuyauterie du système pour voir s'il y a des signes de fuites. Réparer toutes fuites avant de poursuivre.

DANGER N'utilisez pas de produit de nettoyage ou d'étanchéité à base de pétrole dans le système de chaudière. Des dommages graves à la chaudière en résulteront, causant des dommages matériels importants.

AVERTISSEMENT Éliminez toutes les fuites du système et de la chaudière. Une entrée d'eau d'appoint continue réduira la durée de vie de la chaudière. Des minéraux peuvent s'accumuler dans les sections, réduisant le transfert thermique, surchauffant la fonte et causant la défaillance des sections. De l'eau qui fuie peut aussi causer des dommages matériels importants.

Surfaces de chauffe de la chaudière

AVERTISSEMENT La chaudière contient des matières en fibre de céramique et en fibre de verre. Faites attention quand vous manipulez ces matières, d'après les instructions à la page 29 de ce manuel. Le fait de ne pas s'y conformer peut avoir comme conséquence des blessures graves.

- Débranchez le tuyau d'évent au déflecteur d'air de la chaudière et enlevez le déflecteur d'air après avoir fermé l'alimentation électrique à la chaudière.
- Utilisez une lumière forte pour inspecter les surfaces du collecteur de carneau et de chauffage de la chaudière.
- Si le tuyau de ventilation ou les surfaces intérieures de la chaudière présentent des traces de suie, suivre «Nettoyage des surfaces de chauffage de la chaudière», page 33. Retirez le collecteur de fumée et nettoyez la chaudière si nécessaire après une inspection plus approfondie des surfaces de chauffage de la chaudière.
- S'il y a des signes de dépôts de tartre rouillé sur des surfaces de la chaudière, vérifiez la tuyauterie à eau et le système de commande pour vous assurer que la température de l'eau de retour de la chaudière est maintenue correctement (d'après ce manuel).
- Raccordez l'évent et le déflecteur d'air. Remplacez tous les composants de la chaudière avant de la remettre en service.
- Vérifiez à l'intérieur et autour de la chaudière pour trouver des signes de fuites de la chaudière. Si vous en trouvez, identifiez les sources des fuites et réparez-les.

Brûleurs et base

- Après avoir fermé l'alimentation électrique à la chaudière, enlevez la porte de l'enveloppe et le panneau d'accès à la base.
- Inspectez les brûleurs et tous autres composants dans la base de la chaudière.
- Si des brûleurs doivent être nettoyés, soulevez l'arrière de chaque brûleur pour le dégager de la fente de soutien, glissez-le vers l'avant et enlevez-le. Puis, brossez et nettoyez à l'aspirateur les brûleurs à fond, en s'assurant que tous les ports sont dépourvus de débris. Remplacez soigneusement tous les brûleurs, en s'assurant que le brûleur avec la le support de veilleuse est replacé à sa position originale et que tous les brûleurs sont droits (ports vers le haut).
- Inspectez l'isolation de la base.
 - Vérifiez que l'isolation est intacte et sécurisée contre les quatre côtés de la base et que les clips de fixation sont toujours en place.

AVERTISSEMENT Si l'isolation est endommagée ou déplacée, ne faites pas fonctionner la chaudière. Remplacez ou remplacez l'isolation au besoin. Le fait de ne pas remplacer l'isolation endommagée peut avoir comme conséquence un risque d'incendie, causant des blessures graves, la mort ou des dommages matériels importants.

Service et entretien (suite)

□ Entretien :

Glace de niveau (chaudières à vapeur)

AVIS Le niveau d'eau normal est à la moitié de la glace de niveau. Nettoyez au besoin.

1. Fermez le robinet de jauge inférieur.
2. Ouvrez le robinet de petit diamètre.
3. Ouvrez le robinet de jauge inférieur et laissez un peu d'eau s'échapper par le robinet de petit diamètre ouvert.
4. Fermez le robinet de petit diamètre.
5. Ouvrez le robinet de jauge inférieur.

▲ DANGER La pression de la chaudière doit être basse pour éliminer le risque de brûlures graves.

▲ AVERTISSEMENT Si la glace de niveau se brise, fermez les deux robinets de jauge. Remplacez la glace de niveau. Ne remplacez pas par du tube de verre mince. Le fait de ne pas se conformer peut causer des blessures graves, la mort ou des dommages matériels importants.

□ Capteur de température / LWCO

Le capteur de température /LWCO peut accumuler des dépôts sur la surface de la sonde. L'inspection et le nettoyage annuels de la sonde amélioreront la performance de la chaudière.

Déconnectez l'alimentation, débranchez le faisceau du capteur.

- a. Videz l'eau de la chaudière à un niveau inférieur au capteur.
- b. Retirez le capteur de la chaudière.
- c. Essuyez tout dépôt de contaminants des surfaces de la sonde et de l'isolateur.
- d. Réinstallez le capteur dans la chaudière en utilisant un produit d'étanchéité pour filetage approprié. Ne pas trop serrer.
- e. Remplissez la chaudière pour corriger la ligne de flottaison.



□ Démarrage.

1. Effectuez les procédures de « démarrage » dans ce manuel, pages 24 à 28, y compris « Vérifier le fonctionnement » des brûleurs et du registre d'évent à la page 27.
2. Vérifiez la tuyauterie à gaz, dans les pages 22 et 24, en s'assurant qu'il n'y a aucune indication de fuite et que toute la tuyauterie et tous les raccordements sont en bon état.
3. Lisez les « Instructions d'allumage ou de fonctionnement » dans le Supplément de contrôle.
4. Démarrez la chaudière d'après les « Instructions d'allumage ou de fonctionnement ».

□ Vérifier/tester.....

La tuyauterie à gaz

1. Sentez près du plancher et autour de la zone de la chaudière pour toute indication d'une fuite de gaz.
2. Testez la tuyauterie à gaz à l'aide du test à la bulle, à la page 22 de ce manuel, s'il y a une indication de fuite.

Niveau d'eau de la chaudière

Le niveau d'eau normal est à la moitié de la glace de niveau.

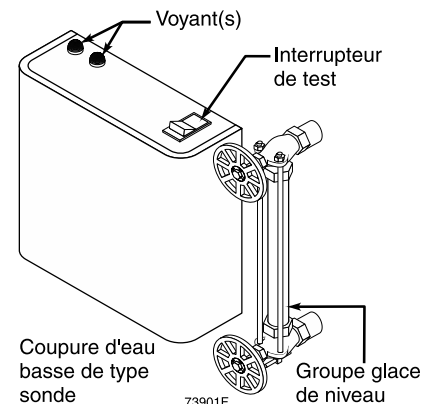
Limiteurs

Inspectez et testez le limiteur de la chaudière. Vérifiez le fonctionnement en tournant le point de réglage de commande au-dessous de la pression de la chaudière. La chaudière devrait s'arrêter. Remettez le cadran à son réglage original.

Dispositif de coupure d'eau basse de type sonde (lorsqu'il est utilisé)

▲ AVERTISSEMENT Nettoyez le dispositif de coupure d'eau basse de type sonde (lorsqu'il est utilisé) pour s'assurer qu'il fonctionne bien.

1. Fermez l'alimentation électrique à la chaudière et attendez 5 minutes.
2. Drainez l'eau jusqu'au bas de la glace de niveau.
3. Rétablissez l'alimentation électrique.
4. Réglez le thermostat de manière à ce qu'il fasse une demande de chaleur. Le voyant au néon rouge sur le dispositif de coupure d'eau basse devrait s'allumer.
5. Attendez 5 minutes. La chaudière ne devrait pas s'allumer.
6. Remplissez la chaudière jusqu'au bon niveau d'eau. Le voyant rouge devrait s'éteindre.
7. Attendez 5 minutes. La chaudière devrait s'allumer.
8. Remettez le thermostat au réglage normal.



Dispositif de coupure d'eau basse à flotteur (lorsqu'il est utilisé)

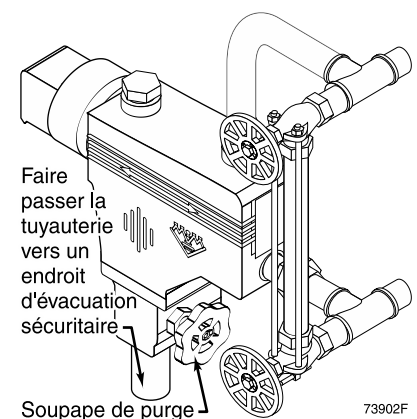
▲ AVERTISSEMENT Nettoyez le dispositif de coupure d'eau basse à flotteur pour vider la chambre du flotteur de tous sédiments.

1. Ouvrez la soupape de purge à la commande du bas.
2. Drainez l'eau dans un seau.

▲ DANGER Risque d'échaudage. La pression de la chaudière doit être basse pour éviter le risque de brûlures graves causées par la vapeur.

3. Testez le dispositif de coupure d'eau basse à flotteur pour s'assurer qu'il fonctionne bien :

- a. Tournez la commande de fonctionnement de manière à ce qu'elle fasse une demande de chaleur.
- b. Avant que l'eau devienne chaude, drainez jusqu'au bas de la glace de niveau. La chaudière devrait être fermée après que le niveau d'eau baisse de quelques pouces.
- c. Remplissez la chaudière jusqu'au bon niveau d'eau. La chaudière devrait redémarrer.



Service et entretien (suite)

□ Vérifier/tester :

Soupape de détente de la chaudière

Après avoir suivi les instructions ci-dessous, si la soupape de détente suinte ou ne s'assied pas correctement, remplacez la soupape de détente.

▲ DANGER Avant de tester, assurez-vous que la conduite de vidange est raccordée correctement à la sortie de la soupape et qu'elle puisse contenir et évacuer sans risque la décharge de la chaudière. Portez des gants pour protéger vos mains contre les surfaces chaudes. Assurez-vous que la tuyauterie de décharge est installée selon ce manuel et les instructions sur l'étiquette de la soupape de détente. Le fait de ne pas se conformer exposera l'opérateur et d'autres à des blessures graves ou à la mort.

▲ AVERTISSEMENT Les soupapes de détente de sécurité devraient être réinspectées **AU MOINS UNE FOIS TOUTS LES TROIS ANS** par un entrepreneur en plomberie, détenteur d'une licence ou par une agence d'inspection détentrice d'une licence, pour s'assurer que le produit n'a pas été affecté par de l'eau corrosive et pour s'assurer que la soupape et la conduite de vidange n'ont pas été changées et n'ont pas été altérées illégalement. Certaines conditions naturelles peuvent corroder la soupape ou ses composants avec le temps, rendant la soupape inopérante. De telles conditions ne sont pas détectables à moins que la soupape et ses composants soient enlevés et inspectés physiquement. Cette inspection doit seulement être effectuée par un entrepreneur en plomberie ou une d'agence d'inspection autorisée et non par le propriétaire. Le fait de ne pas réinspecter la soupape de détente de la chaudière d'après les directives pourrait avoir comme conséquence une montée de pression dangereuse, qui peut avoir comme conséquence des blessures graves, la mort ou des dommages matériels importants.

▲ AVERTISSEMENT Vérifiez le réglage du limiteur de la chaudière. Le limiteur ne devrait ne jamais être réglé à une pression au-dessus de 10 psig. Le fonctionnement à une pression plus élevée peut endommager la soupape de détente de la chaudière.

▲ AVERTISSEMENT La soupape de détente de la chaudière doit être testée au moins mensuellement pendant la saison de chauffage pour vérifier la soupape et pour s'assurer que la décharge s'écoule librement dans la conduite de vidange. Si de la corrosion et/ou des dépôts sont remarqués dans le corps de la soupape, des tests doivent être effectués plus souvent. Un « test de levier » doit également être effectué à la fin de toute période sans service. Suivez les instructions ci-dessous pour faire un « test de levier » :

Le système étant à sa pression de service, levez et gardez le levier de test complètement ouvert pendant au moins 5 secondes pour rincer le siège de soupape, pour enlever tous les sédiments et des débris. Puis, libérez le levier et laissez la soupape de fermer.

□ Examen avec le propriétaire

1. Examinez le Manuel des informations de l'utilisateur avec le propriétaire.
2. Soulignez le besoin de respecter le calendrier d'entretien spécifié dans le Manuel des informations de l'utilisateur (et ce manuel aussi).
3. Rappelez au propriétaire la nécessité de faire appel à un entrepreneur détenteur d'une licence si la chaudière ou le système devait montrer des signes d'un fonctionnement inhabituel.
4. Rappelez au propriétaire de suivre la procédure d'arrêt approprié et de céder un démarrage annuel au début de la prochaine saison de chauffage.

□ Nettoyer les surfaces de chauffe de la chaudière

▲ AVERTISSEMENT La chaudière contient des matières en fibre de céramique et en fibre de verre. Faites attention quand vous manipulez ces matières, d'après les instructions à la page 29 de ce manuel. Le fait de ne pas s'y conformer peut avoir comme conséquence des blessures graves.

1. Suivez la procédure d'arrêt
2. Débranchez la culasse et enlevez le registre (si utilisé) et le coupe-tirage.
3. Enlevez le panneau arrière supérieur de l'enveloppe. Retournez l'isolation de l'enveloppe pour exposer la hotte du collecteur.
4. Enlevez la hotte du collecteur. Essuyez toute colle de chaudière en trop sur la hotte du collecteur ou les sections en fonte.
5. Enlevez les brûleurs de la base de la chaudière. Suivez « Nettoyer les brûleurs principaux » pour nettoyer les brûleurs à fond. Mettez du papier journal dans la base de la chaudière pour absorber la suie qui tombera.
6. Avec une brosse de carneau métallique, nettoyez entre les sections.
7. Enlevez le papier et la suie. Nettoyez à l'aspirateur ou brossez la zone environnante.
8. Remplacez la hotte du collecteur. Scellez avec de la colle à chaudière.
9. Remplacez le coupe-tirage, le registre (si utilisé) et la culasse.
10. Remplacez l'isolation et le panneau de l'enveloppe.
11. Remplacez les brûleurs principaux.

Remplacez les brûleurs principaux

Nettoyez à l'aspirateur ou brossez les brûleurs pour enlever la poussière et les fibres.

▲ DANGER Quand vous les remplacez, les tubes de brûleur doivent être assis dans les fentes à l'arrière avec les ouvertures vers le haut. Les orifices de gaz doivent injecter dans le centre du brûleur. Le fait de ne pas bien asseoir les brûleurs aura comme conséquence des blessures graves, la mort ou des dommages matériels importants.

Procédure d'arrêt annuel

1. Suivez les instructions d'allumage/d'utilisation sur la chaudière.
2. Ne drainez pas le système à moins qu'il existe un risque d'exposition à des températures de congélation. Si de l'antigel est utilisé avec le système, ne drainez pas.
3. Si toute la chaudière et tout le système de tuyauterie doivent être drainés pour éviter la congélation, fournissez une méthode pour drainer l'eau des deux extrémités de la chaudière au niveau de la piquée de retour ou sous celle-ci.

Pièces de rechange — EG/PEG

Tableau 13 Pièces de rechange — EG/PEG

| Article | La description | Chaudière Modèles | Numéro de pièce |
|----------------------|--|-------------------|-----------------|
| A | Section de bout du côté gauche avec ouverture pour chauffe-eau (modèle no. 1814) | — | 311-800-014 |
| | Section de bout gauche sans ouverture pour chauffe-eau (modèle no. 1813) | — | 311-800-007 |
| B | Right hand end section without heater opening (Pattern No. 18128) | — | 311-800-029 |
| C | Section intermédiaire (modèle no. 1815) | — | 311-800-010 |
| D | Coupe-tirage | EG 30-35 | 450-021-292 |
| | | EG 40-45 | 450-021-258 |
| | | EG 50-55 | 450-021-293 |
| | | EG-65 | 450-021-261 |
| | | EG-75 | 450-021-262 |
| E | Couvert de collecteur | EG 30-35 | 450-014-733 |
| | | EG 40-45 | 450-014-734 |
| | | EG 50-55 | 450-014-735 |
| | | EG-65 | 450-014-736 |
| | | EG-75 | 450-014-737 |
| F | Brûleur, tube d'acier, inoxydable régulier | — | 512-200-000 |
| F₁ | Brûleur, tube d'acier, avec support de veilleuse | — | 512-200-001 |
| G | Manifold | EG-30 | 591-125-533 |
| | | EG-35 | 591-125-538 |
| | | EG-40 | 591-125-534 |
| | | EG-45 | 591-125-539 |
| | | EG-50 | 591-125-535 |
| | | EG-55 | 591-125-540 |
| | | EG-65 | 591-125-541 |
| EG-75 | 591-125-542 | | |
| | Orifice du brûleur principal, gaz naturel, 2,35mm | — | 560-528-991 |
| | Orifice du brûleur principal, gaz naturel, 2,30mm | — | 560-528-975 |
| | Groupe section, sans ouverture de chauffe-eau (non montré) | EG 30-35 | 321-811-095 |
| | Groupe section, avec ouverture de chauffe-eau (non montré) | EG-35 | 321-811-100 |
| | Groupe section, avec ouverture de chauffe-eau (non montré) | EG 40-45 | 321-811-110 |
| | Groupe section, sans ouverture de chauffe-eau (non montré) | EG 40-45 | 321-811-115 |
| | Groupe section, avec ouverture de chauffe-eau (non montré) | EG 50-55 | 321-811-120 |
| | Groupe section, sans ouverture de chauffe-eau (non montré) | EG 50-55 | 321-811-125 |
| | Groupe section, sans ouverture de chauffe-eau (non montré) | EG-65 | 321-811-130 |
| | Groupe section, sans ouverture de chauffe-eau (non montré) | EG-65 | 321-811-135 |
| | Groupe section, avec ouverture de chauffe-eau (non montré) | EG-75 | 321-811-140 |
| | Groupe section, sans ouverture de chauffe-eau (non montré) | EG-75 | 321-811-145 |
| | Colle à cornue (1 quart) (non montré) | — | 591-602-913 |
| | Brosse de tuyau de fumée (non montré) | — | 591-706-214 |

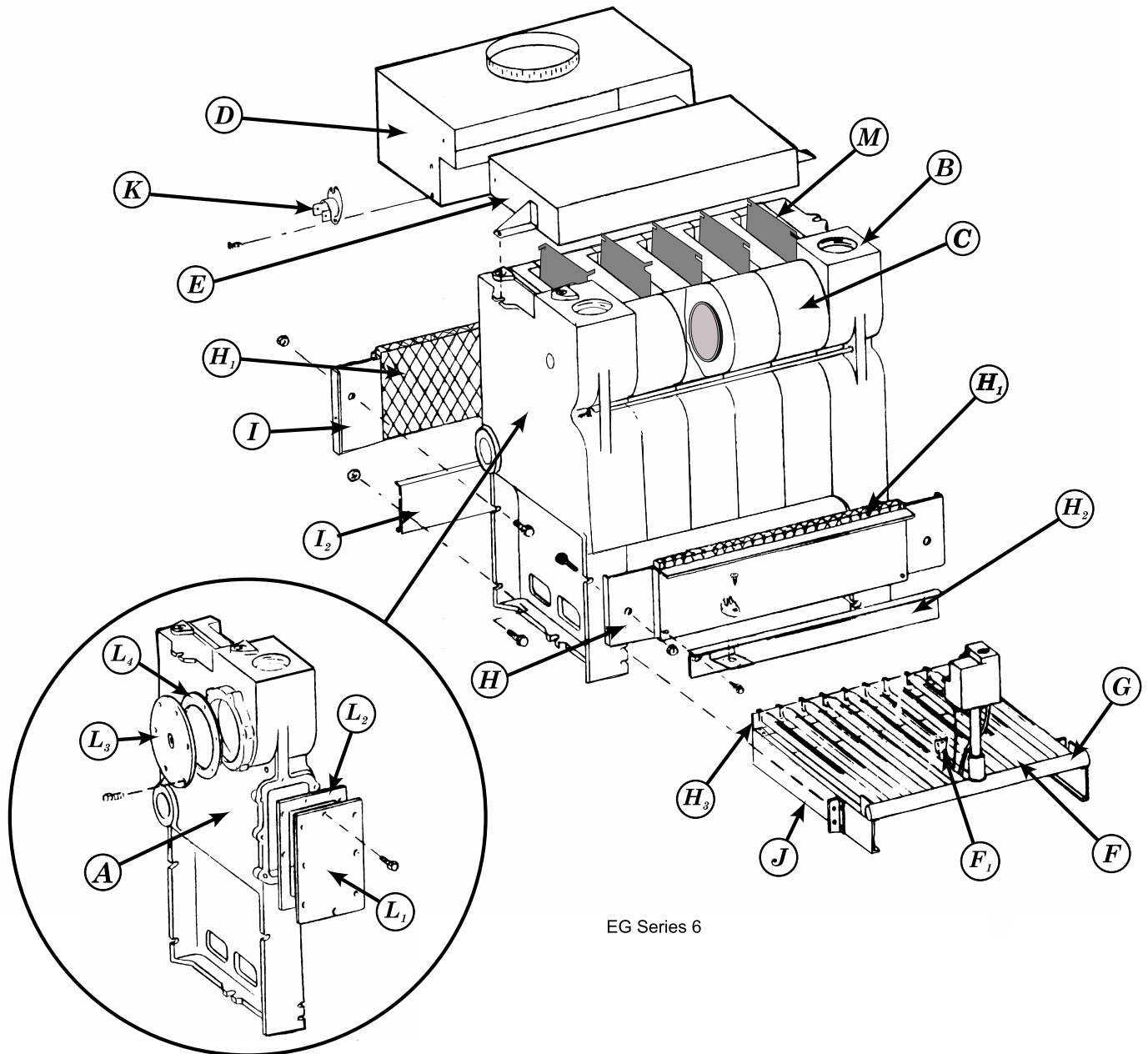
| Article | La description | Chaudière Modèles | Numéro de pièce |
|----------------------|---|-------------------|-----------------|
| H | Panneau inférieur avant | EG-30, 35 | 451-800-000 |
| | | EG-40, 45 | 451-800-001 |
| | | EG-50, 55 | 451-800-002 |
| | | EG-65 | 451-800-003 |
| | | EG-75 | 451-800-004 |
| H₁ | Ensemble d'isolation de base (comprend l'isolation de panneau inférieur avant et arrière, glace à eau, et colle à chaudière) | — | 510-811-660 |
| H₂ | Panneau avant d'accès à la base avec support d'interrupteur de débordement de flamme | EG-30, 35 | 451-800-040 |
| | | EG-40, 45 | 451-800-041 |
| | | EG-50 | 451-800-039 |
| | | EG-55 | 451-800-042 |
| | | EG-65 | 451-800-043 |
| EG-75 | 451-800-044 | | |
| H₃ | Support de brûleur arrière | EG-30 | 451-800-085 |
| | | EG-34 | 451-800-086 |
| | | EG-40 | 451-800-087 |
| | | EG-45 | 451-800-088 |
| | | EG-50 | 451-800-089 |
| | | EG-55 | 451-800-090 |
| | | EG-65 | 451-800-092 |
| EG-75 | 451-800-094 | | |
| I | Panneau inférieur arrière | EG-30, 35 | 451-800-010 |
| | | EG-40, 45 | 451-800-011 |
| | | EG-50, 55 | 451-800-012 |
| | | EG-65 | 451-800-013 |
| | | EG-75 | 451-800-014 |
| I₂ | Canal de base arrière | EG-30, 35 | 451-800-020 |
| | | EG-40, 45 | 451-800-021 |
| | | EG-50, 55 | 451-800-022 |
| | | EG-65 | 451-800-023 |
| | | EG-75 | 451-800-024 |
| J | Rail de côté de base (2 requis) | — | 451-800-070 |
| K | Interrupteur de déversement | — | 510-300-013 |
| L | Plaque de recouvrement pour ouverture de chauffe-eau (rectangulaire) | — | 389-900-103 |
| L₂ | Joint d'étanchéité pour plaque de recouvrement (rectangulaire) | — | 590-317-579 |
| L₃ | Plaque de recouvrement pour ouverture de chauffe-eau (rond) | — | 389-900-101 |
| L₄ | Joint d'étanchéité pour plaque de recouvrement (rond) | — | 590-317-495 |
| M | Défecteur de fumée (1 par joint); | — | 460-003-790 |
| | Ensemble de remplacement de section (comprend un joint élastomère de 76,2 mm et de 152,4 mm, un joint de partie de dessus de 1,2m; commandez 1 par joint entre les sections) (non montré) | — | 381-800-667 |
| | Joint élastomère du bas de 76,2 mm de diamètre (1 par joint) (non montré) | — | 592-800-010 |
| | Joint élastomère du haut de 152,4 mm de diamètre (1 par joint) (non montré) | — | 592-800-007 |
| | Scellant pour les sections (joint de cope – 1,2 m par joint) (non montré) | — | 591-641-865 |
| | Tige d'attache de 12,7 sans écrou (2 par chaudière) (non montré) | EG-30, 35 | 560-234-470 |
| | Tige d'attache de 12,7 sans écrou (2 par chaudière) (non montré) | EG-40, 45 | 560-234-475 |
| | Tige d'attache de 12,7 sans écrou (2 par chaudière) (non montré) | EG-50, 55 | 560-234-480 |
| | Tige d'attache de 12,7 sans écrou (2 par chaudière) (non montré) | EG-65 | 560-234-485 |
| | Tige d'attache de 12,7 sans écrou (2 par chaudière) (non montré) | EG-75 | 560-234-490 |
| | Écrou de 12,7mm (2 par tige d'attache) (non montré) | — | 561-928-221 |
| | Rondelle frein de 12,7mm (1 par tige d'attache) (non montré) | — | 562-248-668 |

Note 1: Commandez des quantités suffisantes pour remplacer tous les orifices dans une base.

Pièces de rechange — EG/PEG (suite)



La chaudière contient des fibres céramisées et des matières en fibre de verre. Soyez prudent quand vous manipulez ces matières, d'après les instructions à la page 29 de ce manuel. Le fait de ne pas observer cette consigne pourrait avoir pour résultat des blessures graves.



EG Series 6

Pièces de rechange — EGH

Tableau 14 Pièces de rechange — EGH

| Article | La description | Chaudière Modèles | Numéro de pièce |
|---|---|-------------------|-----------------|
| A | Section de bout du côté gauche avec ouverture pour chauffe-eau (modèle no. 1814) | — | 311-800-014 |
| | Section de bout gauche sans ouverture pour chauffe-eau (modèle no. 1813) | — | 311-800-007 |
| B | Section de bout du côté droit avec ouverture pour chauffe-eau (modèle no. 1819) | — | 311-800-022 |
| | Section de bout du côté droit sans ouvertures pour chauffe-eau avec piquages de commande (modèle no. 18118) | — | 311-800-032 |
| C | Section intermédiaire (modèle no. 1815) | — | 311-800-010 |
| | Section intermédiaire avec oreilles de tige d'attache (modèle no. 1817) | — | 311-800-026 |
| C₁ | Joint élastomère du bas de 76,2 mm de diamètre (1 par joint) | — | 592-800-010 |
| | Joint élastomère du haut de 152,4 mm de diamètre (1 par joint) | — | 592-800-007 |
| D | Défecteur de fumée (1 par joint); | — | 460-003-790 |
| E | Coupe-tirage | EGH-85 | 450-206-240 |
| | | EGH-95 | 450-206-241 |
| | | EGH-105 | 450-206-242 |
| | | EGH-115 | 450-206-243 |
| | | EGH-125 | 450-206-244 |
| F | Couvert de collecteur | EGH-85 | 450-014-750 |
| | | EGH-95 | 450-014-751 |
| | | EGH-105 | 450-014-752 |
| | | EGH-115 | 450-014-753 |
| | | EGH-125 | 450-014-754 |
| G | Brûleur, tube en acier inoxydable, régulier | — | 512-200-000 |
| G₁ | Brûleur, tube en acier inoxydable, avec support de veilleuse | — | 512-200-001 |
| H | Manifold | EGH-85 | 591-125-543 |
| | | EGH-95 | 591-125-544 |
| | | EGH-105 | 591-125-545 |
| | | EGH-115 | 591-125-546 |
| | | EGH-125 | 591-125-547 |
| non montré | Orifice de brûleur principal, gaz naturel, 2,30mm | — | 560-528-975 |
| | Orifice de brûleur principal, gaz propane, 1,40mm | — | 560-528-972 |
| I | Panneau inférieur avant (dans le carton du panneau inférieur) | — | — |
| I₁ | Isolation de base avant (dans le carton du panneau inférieur) | — | — |
| I₂ | Panneau d'accès avant à la base (dans le carton du panneau inférieur) | — | — |
| I, I₁, I₂, J, J₁, & J₂ | Carton de panneau inférieur | EGH-85 | 381-700-241 |
| | | EGH-95 | 381-700-246 |
| | | EGH-105 | 381-700-251 |
| | | EGH-115 | 381-700-256 |
| | | EGH-125 | 381-700-262 |
| J | Panneau inférieur arrière (dans le carton du panneau inférieur) | — | — |
| J₁ | Isolation de base arrière (dans le carton du panneau inférieur) | — | — |
| K | Rail de côté pour panneau de brûleur avec support pour le plateau de brûleur | — | 451-800-070 |
| K₁ | Support de brûleur arrière | EGH-85 | 451-800-095 |
| | | EGH-95 | 451-800-096 |
| | | EGH-105 | 451-800-097 |
| | | EGH-115 | 451-800-098 |
| | | EGH-125 | 451-800-099 |

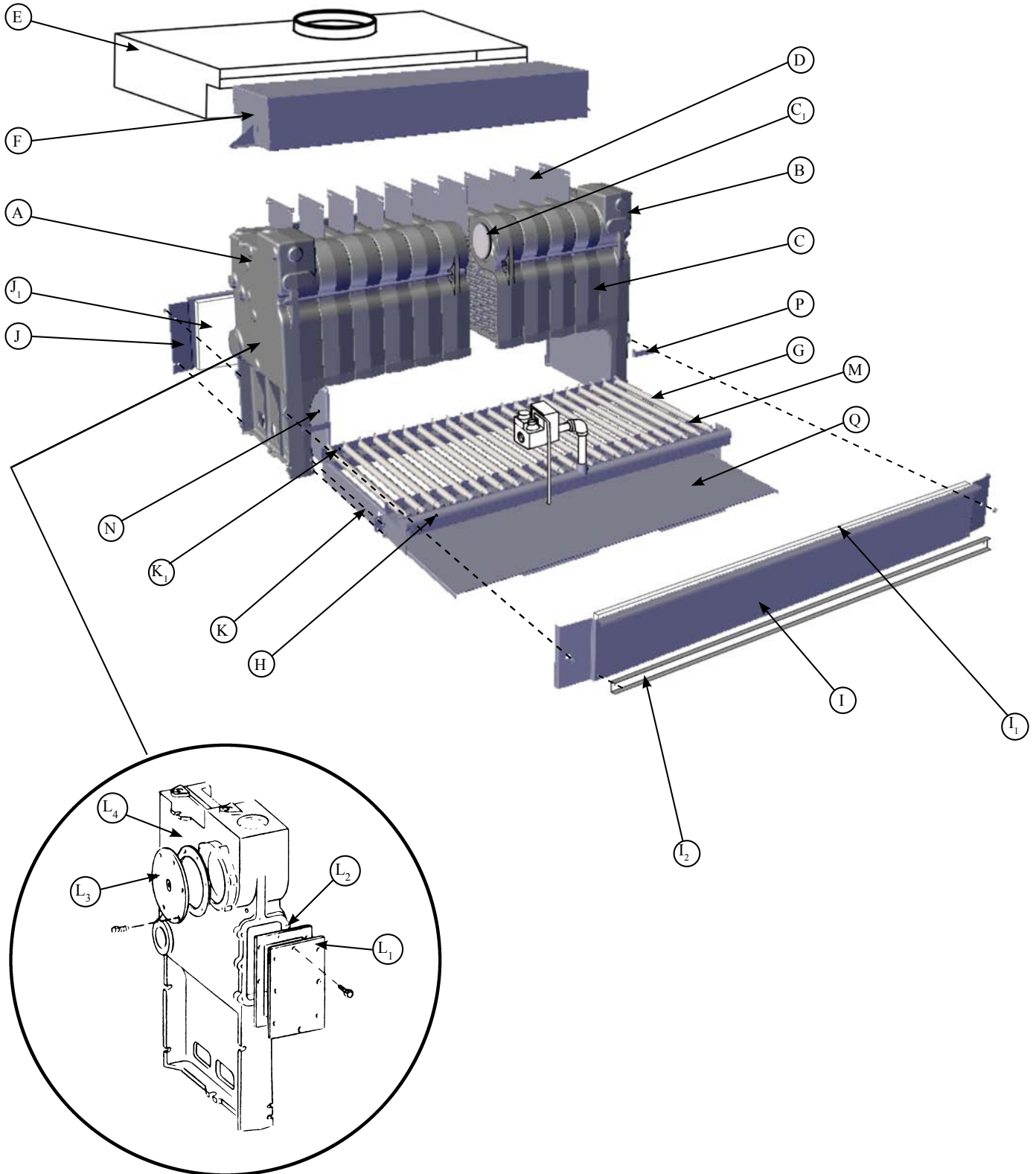
| Article | La description | Chaudière Modèles | Numéro de pièce |
|----------------------|--|-------------------|-----------------|
| L₁ | Plaque de recouvrement pour ouverture de chauffe-eau (rectangulaire) | — | 389-900-103 |
| L₂ | Joint d'étanchéité pour plaque de recouvrement (rectangulaire) | — | 590-317-579 |
| L₃ | Plaque de recouvrement pour ouverture de chauffe-eau (rond) | — | 389-900-101 |
| L₄ | Joint d'étanchéité pour plaque de recouvrement (rond) | — | 590-317-495 |
| | Groupe section, avec ouverture de chauffe-eau (non montré) | EGH-85 | 321-711-100 |
| | Groupe section, avec ouverture de chauffe-eau (non montré) | EGH-85 | 321-711-105 |
| | Groupe section, avec ouverture de chauffe-eau (non montré) | EGH-95 | 321-711-110 |
| | Groupe section, sans ouverture de chauffe-eau (non montré) | EGH-95 | 321-711-115 |
| | Groupe section, avec ouverture de chauffe-eau (non montré) | EGH-105 | 321-711-120 |
| | Groupe section, sans ouverture de chauffe-eau (non montré) | EGH-105 | 321-711-125 |
| | Groupe section, avec ouverture de chauffe-eau (non montré) | EGH-115 | 321-711-130 |
| | Groupe section, sans ouverture de chauffe-eau (non montré) | EGH-115 | 321-711-135 |
| | Groupe section, avec ouverture de chauffe-eau (non montré) | EGH-125 | 321-711-140 |
| | Groupe section, sans ouverture de chauffe-eau (non montré) | EGH-125 | 321-711-145 |
| | Ensemble de remplacement de section (comprend un joint élastomère de 76,2 mm et de 152,4 mm, un joint de partie de dessus de 1,2 m; commandez 1 par joint entre les sections) (non montré) | — | 381-800-667 |
| M | Écran de brûleur (débordement) | EGH-85 | 451-800-120 |
| | | EGH-95 | 451-800-121 |
| | | EGH-105 | 451-800-122 |
| | | EGH-115 | 451-800-123 |
| | | EGH-125 | 451-800-124 |
| N | Jambe réfractaire-gauche et droite | — | 591-222-183 |
| P | Clip réfractaire | — | 421-800-208 |
| Q | Écran de brûleur | EGH-85 | 451-800-136 |
| | | EGH-95 | 451-800-137 |
| | | EGH-105 | 451-800-138 |
| | | EGH-115 | 451-800-139 |
| | | EGH-125 | 451-800-140 |
| | Scellant pour les sections (joint de partie de dessus - 1,2 m par joint) (non montré) | — | 591-641-865 |
| | Tige d'attache de 12,7 mm x 177,8 mm sans écrou (2 par chaudière) (non montré) | — | 560-234-465 |
| | Tige d'attache de 12,7 mm x 431,8 mm avec écrou (4 – EGH-85) (2 – EGH-95) (non montré) | — | 560-234-472 |
| | Tige d'attache de 12,7 mm x 539,8 mm sans écrou (2 – EGH-95) (2 – EGH-115) (4 – EGH-125) (non montré) | — | 560-234-477 |
| | Tige d'attache de 12,7 mm x 641,4 mm sans écrou (2 – EGH-115) (4 – EGH-125) (non montré) | — | 560-234-482 |
| | Écrou de 12,7 mm (2 par tige d'attache) (non montré) | — | 561-928-221 |
| | Rondelle frein de 12,7 mm (1 par tige d'attache) | — | 562-248-668 |
| | Colle à cornue (1 quart) (non montré) | — | 591-602-913 |
| | Brosse de tuyau de fumée, (non montré) | — | 591-706-214 |

Note 1: Commandez des quantités suffisantes pour remplacer tous les orifices dans une base.

Pièces de rechange — EGH (suite)



La chaudière contient des fibres céramisées et des matières en fibre de verre. Soyez prudent quand vous manipulez ces matières, d'après les instructions à la page 29 de ce manuel. Le fait de ne pas observer cette consigne pourrait avoir pour résultat des blessures graves.





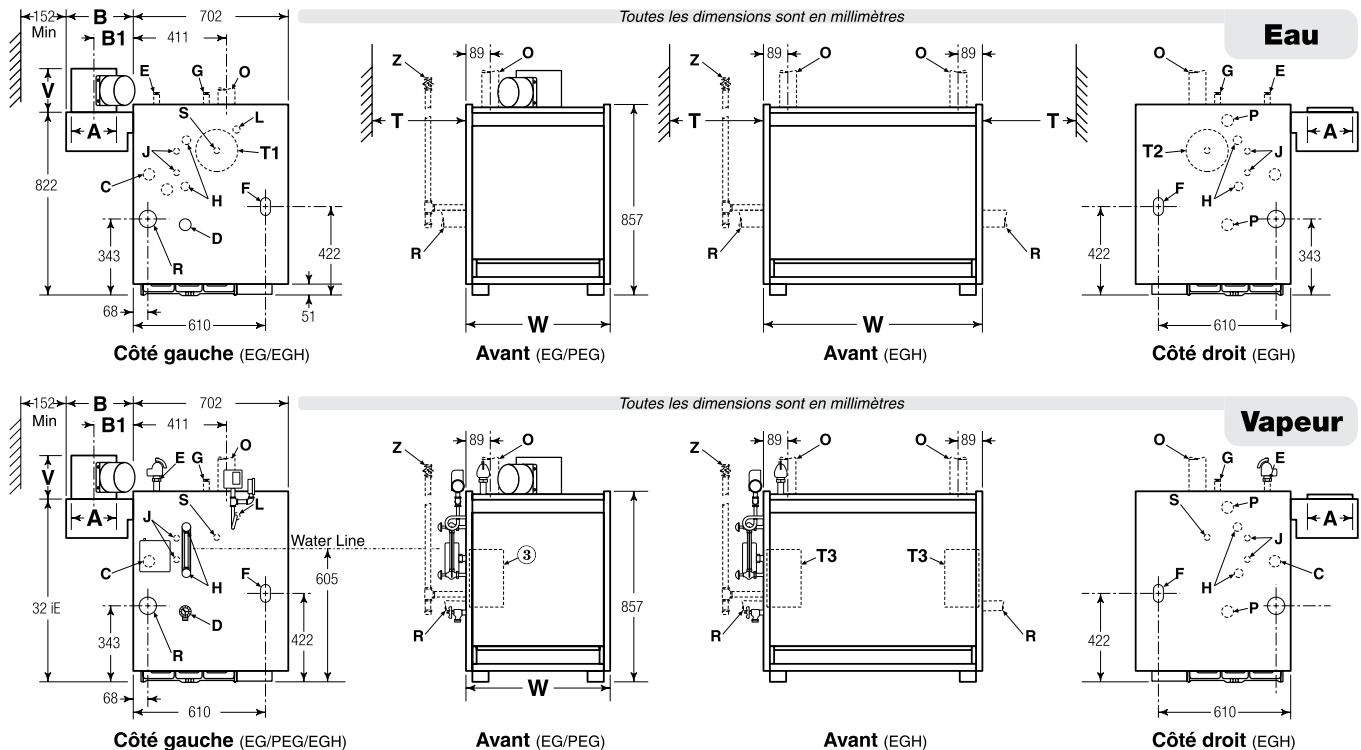
Données dimensionnelles

Tableau 15 Données dimensionnelles (Des tailles de pipe sont montrées en pouces.)

| Numéro de chaudière | Alimentation EG/EGH | Retour EG/EGH | Dimensions (Voir la note 3 pour des dimensions de caisse de PEG-30 to PEG-55) | | | | | Taille de connexion à gaz "F" | Taille de la sortie du coupe-tirage | Poids approximatif à l'expédition (lbs) | |
|---------------------|---------------------|---------------|--|-----|---------|--------|------------|---|-------------------------------------|---|------|
| | | | W | A | B | B1 | V (note 2) | | | | T |
| EG & PEG-30 & -35 | 1 - 3" | 1 - 2 1/2" | 17" | 5" | 11 3/4" | 6 3/4" | 6" | Dégagement de déplacement de chauffe-eau sans réservoir de chaudière à eau: E-624: 14" E-626: 18" E-632: 22" | 1/2" | 5" | 430 |
| EG & PEG-40 & -45 | 1 - 3" | 1 - 2 1/2" | 21 1/4" | 6" | 11 3/4" | 6 3/4" | 6 1/2" | | 1/2" | 6" | 505 |
| EG & PEG-50 & -55 | 1 - 3" | 1 - 2 1/2" | 25 1/2" | 7" | 11 3/4" | 6 3/4" | 9" | | 1/2" | 7" | 585 |
| EG & PEG-65 | 1 - 3" | 1 - 2 1/2" | 29 3/4" | 8" | 11 3/4" | 6 3/4" | 9 1/2" | | 3/4" | 8" | 660 |
| EG-75 | 1 - 3" | 1 - 2 1/2" | 34" | 8" | 15 3/4" | 8 3/4" | — | | 3/4" | 8" | 735 |
| EGH-85 | 2 - 3" | 2 - 2 1/2" | 38 1/4" | 9" | 15 3/4" | 8 3/4" | — | N/A | 3/4" | 9" | 825 |
| EGH-95 | 2 - 3" | 2 - 2 1/2" | 42 1/2" | 10" | 15 3/4" | 8 3/4" | — | | 3/4" | 10" | 915 |
| EGH-105 | 2 - 3" | 2 - 2 1/2" | 46 3/4" | 10" | 15 3/4" | 8 3/4" | — | | 1" | 10" | 1005 |
| EGH-115 | 2 - 3" | 2 - 2 1/2" | 51" | 12" | 15 3/4" | 8 3/4" | — | | 1" | 12" | 1095 |
| EGH-125 | 2 - 3" | 2 - 2 1/2" | 55 1/4" | 12" | 15 3/4" | 8 3/4" | — | | 1" | 12" | 1185 |

Notes:

1. Les tailles montrées sont les tailles de connexion à gaz. Les tailles de la tuyauterie à gaz à partir du compteur jusqu'à la chaudière doivent respecter les exigences des services publics locaux.
2. Dimensions du registre pour EG-30 et EG-65 SEULEMENT. Le registre de EG-75 et de EGH est un matériel supplémentaire. PEG crates are 32" wide x 39" high.
3. Les caisses de PEG sont de 813 millimètres de large par 991 millimètres de haut. Les longueurs de caisse sont : 813 mm pour PEG-30, -35, -40; 940 mm pour PEG-45, -50, et -55; 991 mm pour PEG-65.



| Tapotement | Taille | Chaudières à vapeur | Chaudières à eau - EG Seulement | Tapotement | Taille | Chaudières à vapeur | Chaudières à eau - EG Seulement |
|------------|-----------|--|--|-------------------|-------------|--|---|
| C | 3/4 pouce | Type de sonde LWCO | LWCO de typesonde (lorsqu'ils sont utilisés) | P (EGH Seulement) | 1 pouce | Flotteur de type LWCO, contrôle de limite de pression et manomètre; ou LWCO et chargeur combinaison; ou LWCO et contrôle de la pompe | Type de flotteur LWCO; ou LWCO et chargeur combinaison; ou LWCO et contrôle de la pompe |
| D | 3/4 pouce | Drain | Drain | S | 1 1/2 pouce | Tarudage écrémé | Limiteur |
| E | 3/4 pouce | Soupape de sécurité | Soupape de sécurité | | 3/4 pouce | — (note 1) | Limiteur |
| G | 3/4 pouce | Branché | Tuyauterie vers le réservoir de compression ou l'évent automatique | T1 | — | — | Chauffage sans réservoir en option pour les chaudières à eau |
| H | 1/2 pouce | Verre de jauge et / ou LWCO en option | Jauge de température de pression combinée | — | — | — | — |
| J | 3/8 pouce | Trois tapotements de bite | Branché | T3 | — | Chauffage sans réservoir pour chaudière à vapeur en option | — |
| L | 1/2 pouce | Siphon, manomètre, limite haute (type de sonde LWCO) | Jauge de température de pression combinée | Z | — | Robinet de gaz d'arrêt manuel (fourni par l'installateur) | — |

Notes:

1. Disponible sur demande spéciale uniquement, lorsque le chauffage sans réservoir est spécifié.
2. Lorsqu'un serpentin de chauffe-eau sans réservoir est installé, utilisez le taraudage du chauffe-eau pour un contrôle de fonctionnement supplémentaire.

Puissances

Tableau 16 Capacités



| Numéro de modèle de la chaudière | 0 – 609,6 mètres d'altitude | | 609,6 – 1 371,6 mètres d'altitude (Canada) | | Notations AHRI nettes | | | Cheminée Taille (Pouces) | Contenu d'eau de la chaudière (Gallons) | |
|----------------------------------|-----------------------------|---|--|-----------------|-----------------------|------------|---------|--------------------------|---|-----------------------------------|
| | Entrée (MBH) | Puissance calorifique d'après le DOE Sortie (MBH) | Entrée (Btuh) | (Sortie) (Btuh) | Sq. Ft. Vapeur | Vapeur MBH | Eau MBH | | Eau | Vapeur (à la ligne de flottaison) |
| (Note 1) | | (Note 2) | (Note 3) | | (Note 4) | | | | | |
| *EG-30- | 75 | 62 | 67,500 | 57,600 | 196 | 47 | 56 | 5" I.D. x 20' | 12.3 | 8.4 |
| *EG-35- | 100 | 82 | 90,000 | 76,500 | 258 | 62 | 74 | 5" I.D. x 20' | 12.3 | 8.4 |
| *EG-40- | 125 | 103 | 112,500 | 95,400 | 321 | 77 | 92 | 6" I.D. x 20' | 14.8 | 9.8 |
| *EG-45- | 150 | 124 | 135,000 | 114,300 | 388 | 93 | 110 | 6" I.D. x 20' | 14.8 | 9.8 |
| *EG-50- | 175 | 145 | 157,500 | 133,200 | 454 | 109 | 128 | 7" I.D. x 20' | 17.3 | 11.2 |
| *EG-55- | 200 | 166 | 180,000 | 151,200 | 521 | 125 | 147 | 7" I.D. x 20' | 17.3 | 11.2 |
| *EG-65- | 238 | 198 | 214,000 | 180,000 | 621 | 149 | 175 | 8" I.D. x 20' | 19.8 | 12.6 |
| EG-75- | 282 | 234 | 253,000 | 213,300 | 733 | 176 | 206 | 8" I.D. x 20' | 22.3 | 14.0 |
| EGH-85-S | 315 | – | 283,500 | 226,800 | 760 | 182 | – | 9" I.D. x 20' | – | 15.4 |
| EGH-95-S | 360 | – | 324,000 | 259,200 | 868 | 209 | – | 10" I.D. x 20' | – | 16.8 |
| EGH-105-S | 405 | – | 364,500 | 280,800 | 977 | 234 | – | 10" I.D. x 20' | – | 18.2 |
| EGH-115-S | 450 | – | 405,000 | 312,300 | 1,085 | 260 | – | 12" I.D. x 20' | – | 19.6 |
| EGH-125-S | 495 | – | 445,500 | 343,800 | 1,193 | 287 | – | 12" I.D. x 20' | – | 21.0 |

Notes (Tableau 16)

- * Ajoutez le préfixe « P » pour un ensemble (package) de chaudière complètement assemblé et câblé avec l'enveloppe et les commandes (PEG-30-S à PEG-55-S seulement).
- 1. EG-30 à 75: Ajouter le suffixe « PID » ou « PI » pour l'allumage électronique (30-65 - registre requis aux États-Unis; en option au Canada); ajoutez « N » pour naturel; ajoutez « W » pour l'eau; ajoutez « S » pour la vapeur; ajouter « T » pour le chauffe-eau sans réservoir; ajouter « P » pour le chauffage provisoire sans réservoir.
EGH-85 et 95: Ajoutez le suffixe « VP » pour veilleuse permanente; ajoutez « AE » pour allumage électronique (registre disponible sur AE seulement); ajoutez « N » pour naturel; ajoutez « P » pour propane; ajoutez « E » pour eau; ajoutez « V » pour vapeur; ajoutez « S » pour chauffe-eau sans réservoir (sans réservoir disponible sur EGH-85 à 125 AE, eau et vapeur; EGH-85 et 95 VP, vapeur seulement); ajoutez « T » pour chauffe-eau sans réservoir temporaire.
EGH-105 à 125: Ajoutez le suffixe « AE » pour allumage électronique (registre disponible sur AE seulement); ajoutez « E » pour eau; ajoutez « V » pour vapeur; ajoutez « S » pour chauffe-eau sans réservoir.
- 2. D'après des procédures de tests standard prescrites par le Département de l'Énergie des États-Unis (United States Department of Energy).
EG-75 à EGH-125: Sortie brute CSA.
- 3. EGH-105 à 125 peuvent être installées à des altitudes de 2 000-4 500 pieds, si cela est accepté par l'autorité provinciale des inspections, d'après des essais sur le terrain des installations individuelles.
- 4. Les puissances nettes AHRI sont basées sur la radiation nette à l'installation, d'une quantité suffisante pour les besoins du bâtiment et rien n'a besoin d'être ajouté pour la tuyauterie et le pick-up normal. Les capacités en eau sont basées sur une tolérance de tuyauterie et de pick-up de 1,15. Les capacités en vapeur sur une tolérance de 1,333. Une tolérance supplémentaire devrait être attribuée pour une tuyauterie et des charges de pick-up inhabituelles. Consultez un représentant de Weil-McLain local.

Tableau 17 Efficacité saisonnière d'après le Département de l'énergie DOE

| Numéro de modèle de la chaudière | Efficacité saisonnière d'après le Département de l'énergie DOE (AFUE) | |
|----------------------------------|---|--------|
| | Eau | Vapeur |
| | PIDN | PIDN |
| EG-30 PEG-30 | 84.0 | 82.0 |
| EG-35 PEG-35 | 84.0 | 82.0 |
| EG-40 PEG-40 | 84.0 | 82.0 |
| EG-45 PEG-45 | 84.0 | 82.0 |
| EG-50 PEG-50 | 84.0 | 82.0 |
| EG-55 PEG-55 | 84.0 | 82.0 |
| EG-65 PEG-65 | 84.0 | 82.0 |
| EG-75 | 84.0 | 82.0 |



Équipement standard et facultatif

Équipement standard

- Bloc de section assemblé en usine
- Enveloppe étendue isolée
- Coupe-tirage
- Brûleurs en acier aluminé
- Enveloppe de section à l'épreuve des fibres
- Plaques de recouvrement de chauffe-eau (pour les chaudières avec des ouvertures pour chauffe-eau sans réservoir)
- Fil de commande
- Boîte de raccordement électrique

Chaudières EG/PEG, ajouter :

- Soupape à gaz combinée pour 24 volts
- Élément de débordement à fusible thermique
- Interrupteur de déversement
- Modèles à haut rendement, système d'allumage intermittent PID et registre d'événement automatique

Pour les chaudières à eau EG

- Module d'allumage United Technologies 1135-605
- Capteur de température / LWCO
- Expulseur d'air incorporé
- Soupape de détente de 30 P.S.I.
- Jauge de température et de pression combinés
- Limiteur
- Transformateur 40 VA

Pour les chaudières à vapeur EG/PEG

- Soupape de détente 15 P.S.I.
- Jauge de pression de vapeur
- Limiteur
- Syphon
- Robinets de jauge
- Glace de niveau
- Dispositif de coupure d'eau basse
- Transformateur 40 VA

Équipement EG supplémentaire

- Chauffe-eau sans réservoir (EG-35 – 65 PI et SP; EG-75 PI seulement)
Avec chauffe-eau sans réservoir : Combinaison de limiteur supérieur, limiteur inférieur, commande de circulateur et relais avec transformateur 40 VA
- Chauffe-eau à vapeur sans réservoir (EG-35 – 75)
Avec chauffe-eau sans réservoir : Commande de manoeuvre de chauffe-eau sans réservoir 35-S-29 pour tous les appareils

Pour les chaudières EGH ajoutez :

- Combinaison de soupape de commande à gaz (inclut la soupape à gaz principale, avec siège redondant, modèles PI et PI avec registre; soupape à gaz principale avec un seul siège, modèles 24V; régulateur de pression, robinet de gaz, filtre de veilleuse, ajustement de veilleuse)
- Modèles à haut rendement, système d'allumage intermittent électronique PID
- Modèles à haut rendement, SP brûlage constant, système de veilleuse à surveillance thermique, thermocouple
- Coupure à 100%
- Transformateur 40 VA avec réceptacle pour relais de circulateur

Pour les chaudières à vapeur EGH

- Soupape de détente 15 P.S.I.
- Jauge de pression de vapeur
- Limiteur supérieur (deux limiteurs sur EGH-85 et 95 SP)
- Syphon
- Robinets de jauge
- Glace de niveau
- Dispositif de coupure d'eau basse de type sonde

Équipement EGH supplémentaire

- Chauffe-eaux sans réservoirs - PI ou SP vapeur seulement
- Avec chauffe-eau(x) sans réservoir :
- Commande de manoeuvre
- Registre d'événement automatique